

**ARCA**  
**caldaie**

# GRANOLA

## MANUALE

**LCD**

Instalare  
Utilizare  
Întreținere





ARCA s.r.l își declină orice responsabilitate pentru eventualele erori datorate greșelilor de tipar sau de traducere. Își rezervă, de asemenea, dreptul de a aduce propriilor produse modificări pe care le consideră utile sau necesare, fără a crea prejudicii caracteristicilor esențiale.

Prezenta documentație este disponibilă și în format PDF. Pentru a intra în posesia acesteia contactați biroul tehnic al firmei ARCA s.r.l.

## CUPRINS

<b>1. AVERTIZĂRI GENERALE</b> .....	<b>5</b>
<b>2. DESCRIERE GENERALĂ</b> .....	<b>6</b>
2.1. ACCESORII ÎN DOTARE.....	6
<b>3. CARACTERISTICI TEHNICE: DIMENSIUNI ȘI RACORDURI</b> .....	<b>6</b>
<b>4. COMBUSTIBILII UTILIZABILI</b> .....	<b>7</b>
4.1. PORNIREA ȘI FUNCȚIONAREA.....	7
<b>5. ELEMENTELE PRINCIPALE ALE CAZANULUI</b> .....	<b>8</b>
5.1. CAMERA FUM ȘI VENTILATOR CU DOUĂ VITEZE ÎN MODULARE AUTOMATĂ.....	8
5.2. TRANSPORTĂTOR ELICOIDAL.....	8
5.3. SCUTURĂTOR ȘI DEVIĂTORI DE FUM.....	8
5.4. FOCAR PORUMB (COMBUSTIBILI GRANULARI).....	9
5.5. POMPĂ INSTALAȚIE (PI).....	9
5.6. BOILER (B).....	9
5.7. POMPĂ BOILER (PB).....	9
5.8. PUFFER / COMBI (P).....	9
5.9. APA DE ALIMENTARE.....	10
5.10. POMPA DE RECIRCULARE (PR).....	10
5.11. INSTALAREA.....	10
5.12. VASUL DE EXPANSIUNE AL INSTALAȚIEI.....	10
5.13. COȘUL DE FUM.....	10
5.14. MONTAREA MANTALEI.....	11
<b>6. PANOUL DE COMANDĂ SY400 LCD</b> .....	<b>12</b>
6.1. TASTATURA LCD.....	12
6.2. DISPLAY LCD.....	13
6.3. PLACA ELECTRONICĂ SY400.....	14
6.4. LEGĂTURILE LA TABLOU.....	15
6.5. CONECTAREA SONDELOR.....	16
<b>7. VIZUALIZARE DISPLAY</b> .....	<b>16</b>
7.1. BLOCARE TASTATURĂ.....	16
<b>8. PORNIRE ȘI FUNCȚIONARE</b> .....	<b>17</b>
8.1. CAZANUL ÎN STARE STINS.....	17
8.2. APRINDERE CAZAN.....	17
8.3. FUNCȚIONAREA NORMALĂ.....	18
8.4. MODULARE.....	18
8.5. OPRIRE TOTALĂ.....	18
<b>9. MENUI UTILIZATOR</b> .....	<b>19</b>
9.1. MENUI TERMOSTAT DE CENTRALĂ.....	21
9.2. MENUI VARĂ / IARNĂ.....	21
9.3. MENUI INSTALAȚIE HIDRAULICĂ (ABILITARE SONDE).....	22
9.4. MENUI ÎNCĂRCARE MANUALĂ ȘNEC.....	23
9.5. MENUI TEST IEȘIRI.....	23
<b>10. MENUI PERSONALIZARE</b> .....	<b>24</b>
10.1. PERSONALIZARE - SETARE TASTATURĂ.....	25
10.2. PERSONALIZARE - MENUI TASTATURĂ.....	26
10.3. PERSONALIZARE - MENUI SISTEM.....	27
<b>11. SCHEME HIDRAULICE</b> .....	<b>28</b>
11.1. SCHEME ORIENTATIVE PENTRU INSTALAȚIA DOAR ÎNCĂLZIRE.....	28
11.1.1. SCHEMA INDICATIVĂ INSTALAȚIA DOAR ÎNCĂLZIRE.....	29
11.1.2. SCHEMA INDICATIVĂ INSTALAȚIA DOAR ÎNCĂLZIRE CU VANĂ DE AMESTEC.....	30
11.2. SCHEME INDICATIVE PENTRU INSTALAȚIA CU BOILER SANITAR.....	31
11.2.1. SCHEMA INDICATIVĂ INSTALAȚIA CU BOILER SANITAR ÎN PRIORITAR.....	32
11.2.2. SCHEMA INDICATIVĂ INSTALAȚIA CU BOILER CU SERPENTINĂ DUBLĂ ȘI PANOURI SOLARE.....	33
11.3. SCHEME INDICATIVE PENTRU INSTALAȚIE CU PUFFER SAU PUFFER COMBI.....	34
11.3.1. SCHEMĂ INDICATIVĂ ÎNCĂLZIRE CON PUFFER.....	35
11.3.2. SCHEMĂ INDICATIVĂ ÎNCĂLZIRE CU PUFFER COMBI ȘI PANOURI SOLARE.....	36

11.4.	SCHEME INDICATIVE PENTRU INSTALAȚIA DE ÎNCĂLZIRE CUBOILER SANITAR ȘI PUFFER.....	37
11.4.1.	SCHEMĂ INDICATIVĂ ÎNCĂLZIRE CU PUFFER ȘI BOILER SANITAR ȘI PANOURI SOLARE.....	38
<b>12.</b>	<b>CONEXIUNILE PENTRU O INSTALAȚIE CU "N" ZONE .....</b>	<b>39</b>
<b>13.</b>	<b>ÎNTREȚINEREA ȘI CURĂȚAREA .....</b>	<b>40</b>
13.1.	CURĂȚAREA ZILNICĂ.....	40
13.2.	CURĂȚAREA SĂPTĂMĂNALĂ .....	40
13.3.	ÎNTREȚINEREA LUNARĂ .....	40
<b>14.</b>	<b>TIPURI DE PORUMB - PUTERE CALORICĂ - PUTEREA GENERATORULUI.....</b>	<b>41</b>
14.1.	PUTEREA CAZANULUI .....	41
14.2.	TIPURI DE PORUMB.....	41
<b>15.</b>	<b>REZOLVAREA PROBLEMELOR.....</b>	<b>41</b>
15.1.	DISPLAY, REZOLVAREA PROBLEMELOR LA PANOUL DE COMANDĂ .....	41
15.2.	REZOLVAREA PROBLEMELOR CAZANULUI .....	43

## 1. AVERTISMENTE GENERALE

Instrucțiunile de instalare, utilizare și întreținere constituie parte integrantă a produsului și vor trebui înmânate utilizatorului final. Citiți cu atenție avertismentele din Instrucțiuni întrucât ele furnizează indicații importante cu privire la siguranța instalării, utilizării și întreținerii cazanului. Păstrați cu grijă Instrucțiunile pentru consultările ulterioare.

Instalarea trebuie să fie efectuată de către personal calificat profesional sau de către centrul nostru de asistență convenit urmând instrucțiunile fabricantului. O greșită instalare poate provoca daune persoanelor, animalelor și bunurilor pentru care fabrica producătoare nu este responsabilă.

Asigurați-vă de integritatea produsului. În caz de dubiu nu folosiți produsul și adresați-vă furnizorului. Elementele de ambalaj nu trebuie risipite în mediul ambiant sau lăsate la îndemâna copiilor.

Înainte de a efectua orice modificare, operație de întreținere sau de curățare a instalației, decuplați aparatul de la alimentarea cu energie electrică acționând întrerupătorul instalației sau prin intermediul organelor de întrerupere special destinate în acest scop.

În caz de defecțiune sau de funcționare defectuoasă a aparatului sau a cazanului, scoateți-l din funcțiune și nu încercați, în nici un caz, repararea sau orice intervenție directă. Adresați-vă exclusiv personalului calificat. Eventuala reparație va trebui efectuată numai de către un centru de asistență autorizat de producător și utilizând numai piese de schimb originale.

**Este exclusă orice responsabilitate contractuală și extracontractuală a societății producătoare pentru daune cauzate de erori de instalare, de uz sau de nerespectarea instrucțiunilor cuprinse în acest manual.**

**Nerespectarea celor indicate poate compromite integritatea instalației sau a componentelor sale, cauzând un potențial pericol pentru siguranța utilizatorului final, pentru care ARCA nu își asumă nici o responsabilitate.**



### **ATENȚIE!**

**Instalarea și/sau punerea în funcțiune a cazanului trebuie să fie făcută de personalul centrului de asistență autorizat**

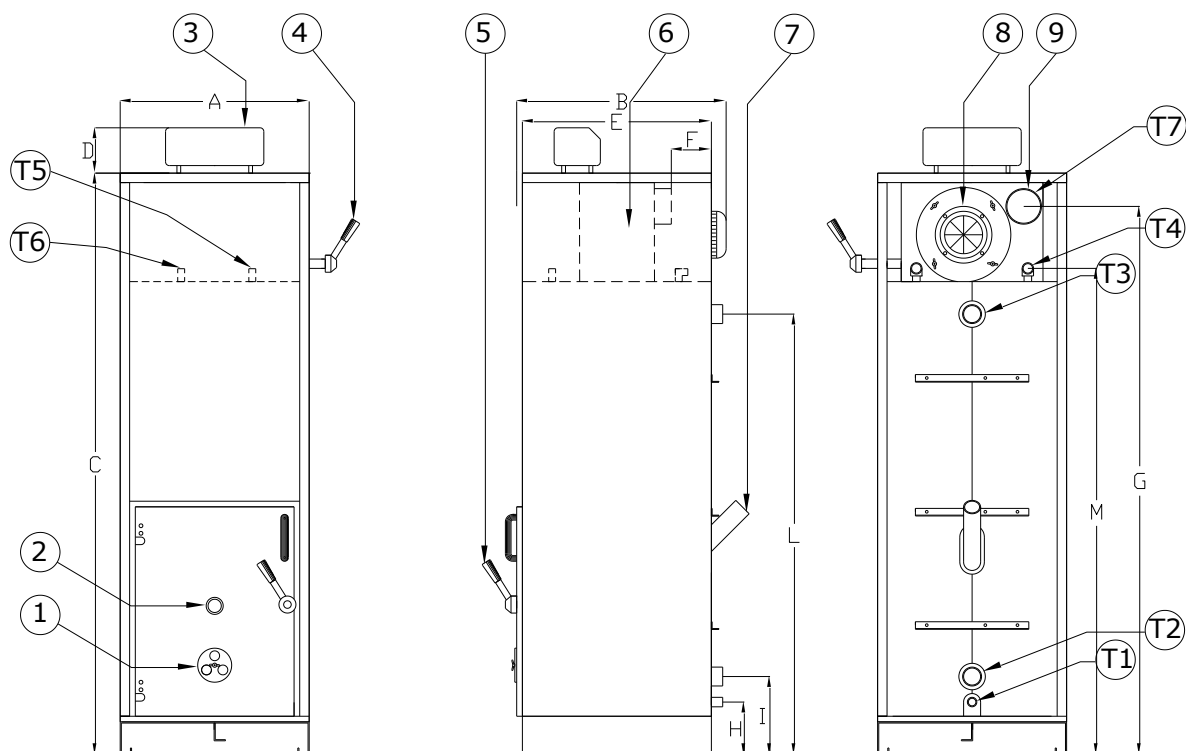
## 2. DESCRIERE GENERALĂ

Panoul de comandă dotat cu centrala SY 400 este proiectat pentru controlul electronic al cazanului cu biomasă granulară (precum porumb, tărâțe, pelet de lemn, pelet de tărâțe, coji de alune, coji de migdale, sămburi de măslina etc.) cu aprindere manuală a liniei de producție ARCA prevăzută pentru controlul boilerului și a puffer-ului.

### 2.1. ACCESORII ÎN DOTARE

- ❑ Centrala electronică SY 400.
- ❑ 1 sonda NTC pentru boiler.
- ❑ Unelte pentru curățenie.

## 3. CARACTERISTICI - DIMENSIUNI ȘI RACORDURI



### Legendă:

- |   |                            |    |                                       |
|---|----------------------------|----|---------------------------------------|
| 1 | Reglare aer                | 9  | Ieșire fum ( T7 )                     |
| 2 | Vizor control flacără.     | T1 | Racord golire cazan                   |
| 3 | Panoul de Comandă          | T2 | Retur pentru instalație               |
| 4 | Scuturator tuburi de fum   | T3 | Tur pentru instalație                 |
| 5 | Mâner deschidere ușă cazan | T4 | Racord schimbător de siguranță        |
| 6 | Camera fum.                | T5 | Racord lăcaș sondă descărcare termică |
| 7 | Alimentare Combustibil     | T6 | Racord lăcaș sondă tur                |
| 8 | Ventilator                 |    |                                       |

### Dimensiuni și racorduri

Model	A mm	B mm	C mm	D mm	E mm	F mm	G mm	H mm	I mm	L mm	M mm
GRA25R	520	650	1580	190	550	50	1430	150	240	1180	1270
GRA32R	625	750	1720	190	670	100	1580	150	240	1440	1360
GRA55R	625	750	1870	190	670	100	1730	150	240	1590	1510

## Diametre tuburi

Model	T1 Ø	T2 Ø	T3 Ø	T4 Ø	T5 Ø	T6 Ø	T7 mm
<b>GRA25R</b>	½"	1" ¼	1" ¼	½"	½"	½"	140
<b>GRA32R</b>	½"	1" ½	1" ½	½"	½"	½"	160
<b>GRA55R</b>	½"	1" ½	1" ½	½"	½"	½"	160

## Caracteristici

Model	Puterea utilă minimă kcal/h kW	Puterea utilă maximă kcal/h kW	Puterea la focar maximă kcal/h kW	Greutate cazan kg	Capacit. cazan litri	Pierderi de apă mbar	Pierderi de fum mbar	Presiune de lucru bar	Presiune max. de fabricație bar	Absorbție Ventilator de fum kW	Absorbție șnec kW
<b>GRA25R</b>	3.440 4	17.200 20	21.500 25	200	100	10	0.03	3	4.5	0.18	0.18
<b>GRA32R</b>	5.160 6	24.130 28	27.520 32	265	140	8	0.04	3	4.5	0.18	0.18
<b>GRA55R</b>	6.880 8	34.400 40	47.300 55	295	170	10	0.06	3	4.5	0.18	0.18

## 4 COMBUSTIBILI UTILIZABILI

Cazanul Granola Manuala funcționează cu porumb, pelet de lemn, pelet de tărâțe, sămburi și biomasă granulară în general. Considerabila putere calorică a biomasei granulare, costurile limitate și vasta răspândire a produsului pe piață, permit cazanului Granola o mare economicitate de funcționare.

### 4.1 PORNIREA ȘI FUNCȚIONAREA

Aprinderea cazanului se face în mod manual, ca și la o sobă normală cu combustibili solizi.

Se aprinde punând în focar câteva bucăți de carton și deasupra câteva bucăți subțiri de lemn.

Se pornește apăsând butonul roșu (întrerupătorul) care se află pe panoul electronic.

Imediat ce ventilatorul aspirator se pune în funcțiune se poate aprinde o bucată de hârtie pusă sub bucățile de carton, apoi se închide ușa și se alimentează cazanul prin intermediul transportatorului elicoidal deja încărcat cu respectivul combustibil.

Odată aprins, cazanul poate funcționa în automat exploatând cele două stadii de putere: minimă și maximă.

La puterea maximă, ventilatorul funcționează cu 2800 rotații/minut și alimentarea are loc după cum a fost programată prin intermediul circuitului electronic.

La puterea minimă, ventilatorul funcționează cu 1400 rotații/minut și alimentarea se reduce la circa 1/5 (și acest parametru este programabil în circuitul electronic).

Cazanul pornește la puterea maximă, aproximându-și temperatura la set point (temperatura de lucru) programată, după care puterea este redusă la minim.

Dacă puterea dezvoltată se dovedește insuficientă temperatura scade cu câteva grade și cazanul repornește funcționarea la puterea maximă.

Dacă în schimb, instalația nu absoarbe căldură, temperatura - chiar dacă în mod gradual - tinde să crească și cazanul continua să funcționeze la putere minimă.

Când temperatura din cazan sare peste 85°C, circuitul electronic pune automat în funcțiune pompa instalației (cu modul de funcționare anti-inerție) până când temperatura nu scade, apropiindu-se de parametrul programat (temperatura de lucru) independent de poziția termostatului ambient.

În acest mod se garantează funcționarea cazanului cu un consum de combustibil extrem de limitat și energia produsă este oricum menținută în mediul ambient.

De exemplu, modelul 25 kw consumă circa 7-8 kg /oră la puterea maximă și circa 1,5 kg /oră la puterea minimă, furnizând în această ultimă situație ceva mai mult de 4 kw.

Aceasta înseamnă că ajunge puțin mai mult de un kg de porumb (sau de alt combustibil) pe oră pentru a menține aprins cazanul, așteptând condițiile termice în care, la solicitarea instalației, să repornească funcționarea la întreaga putere, fără a fi nevoie de a repeta aprinderea.

**ATENȚIE:** Verificați temperatura fumului în funcționarea la minim, dacă la măsurare temperatura rezultă prea joasă pentru sistemul de evacuare a fumului utilizat sau se produce condens pe căile de evacuare, creșteți puterea modului de funcționare la minim, măbind încărcarea cu combustibil la 1,5 sau 2 Kg/h până se atinge temperatura fum optimă (până la dispariția condensului nedorit).

Dacă instalația nu este în gradul de a absorbi puterea minimă furnizată de generator (cazan), chiar și cu aprinderea forțată de pompe, temperatura continuă să crească și când atinge 95 °C circuitul electronic efectuează procedura de stingere.

În această situație, reaprinderea succesivă trebuie făcută în mod manual.

Pentru acest motiv este indicată o instalație care să ia în considerare utilizarea unei acumulări de bază de cel puțin 500 litri.

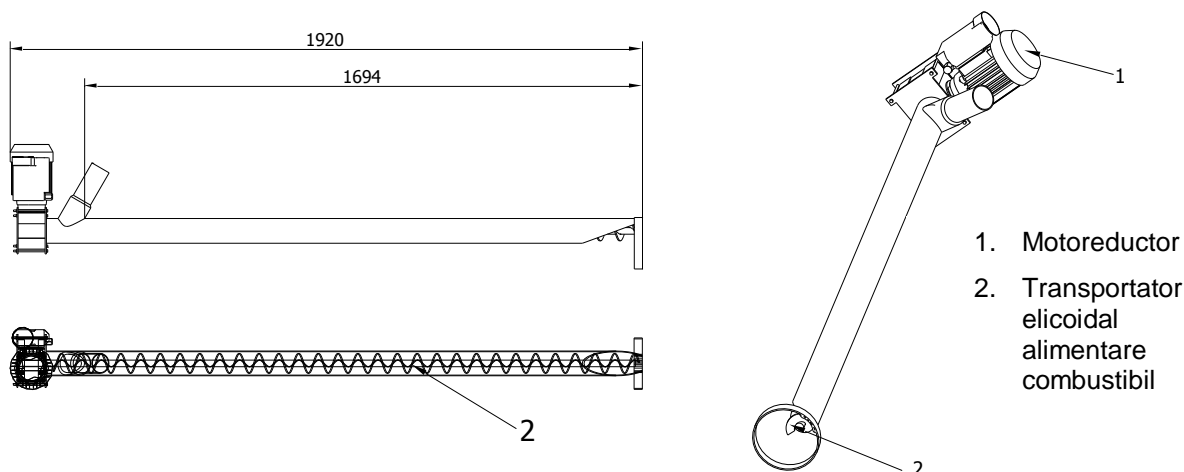
## 5. ELEMENTE PRINCIPALE ALE CAZANULUI

### 5.1. CAMERA FUM ȘI VENTILATOR CU DOUĂ VITEZE ÎN MODULARE AUTOMATĂ

Gazele de combustie, după ce au cedat energia apei, sunt acumulate în camera de fum în partea superioară a cazanului. În camera de fum se găsește ventilatorul, cu ax orizontal, compus din motor electric cu două viteze cu modulare electronică.

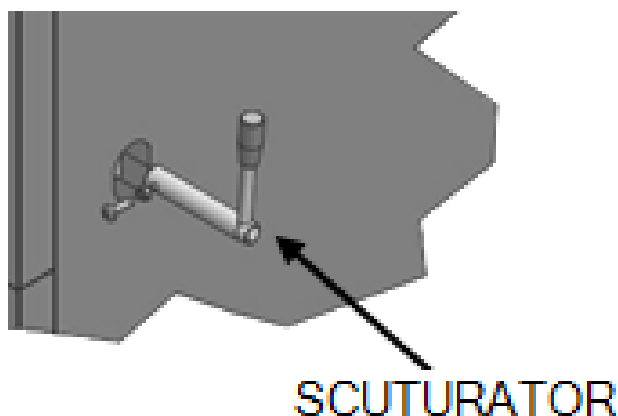
### 5.2. TRANSPORTATOR ELICOIDAL (ȘNEC)

Transportatorul elicoidal este elementul cu ajutorul căruia cazanul este alimentat cu combustibil. Este oportun ca la prima aprindere a cazanului să porniți direct transportatorul elicoidal (MENIU INCARCARE) în așa fel încât acesta să se încarce la capacitate cu combustibil pentru o alimentare regulată cu combustibil, optimizând astfel funcționarea cazanului.



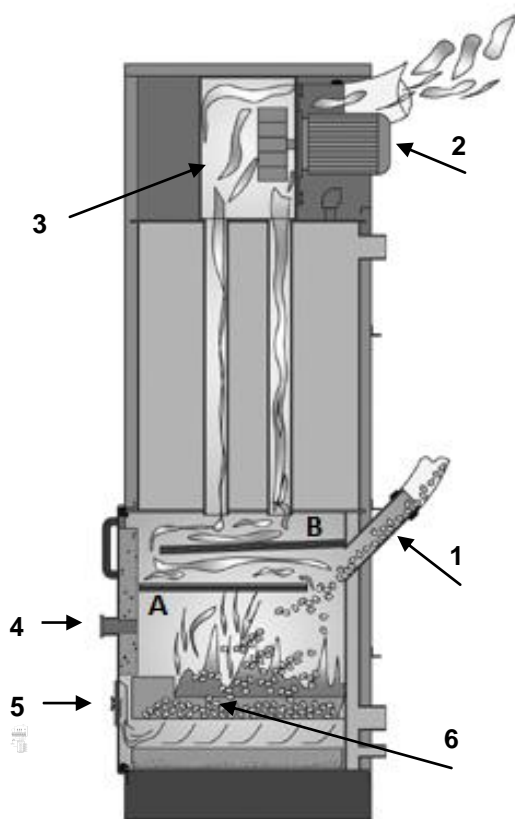
### 5.3. SCUTURATOR ȘI DEVIATORI DE FUM

În funcție de necesități se poate fixa mânerul agitatorului mecanic pe latura dreaptă sau stângă a carcasei. Manevrând această manivelă înainte și înapoi se obține mișcarea deviatorilor de fum, aflați în calea acestuia, asigurând astfel curățarea conductelor și schimbul optim cu maximum de randament.





## 5.4. FOCAR PORUMB (combustibili granulari)



Cazanul Granola Manuala este un cazan cu costuri foarte reduse, datorită utilizării combustibililor granulari și a facilității de procurare a lor. Focarul din partea de jos a cazanului este alimentat cu ajutorul căderii combustibilului granular printr-un tub.

Tubul poziționat în diagonală în spatele cazanului primește încărcătura de ars de la transportatorul elicoidal care se umple din magazia cu porumb. Ventilatorul, aspirând aerul din partea superioară a cazanului provoacă intrarea aerului prin orificiile conductei de aer (5) pentru a menține arderea jarului din momentul în care este aspirat de sub grătarul pe care se depozitează porumbul sau pelet-ul. Apoi, centrala electronică are rolul de a realimenta cu o anumită periodicitate cantitatea dorită de combustibil.

### Legendă:

1. Alimentare porumb sau combustibil granular
2. Ventilator cu două viteze
3. Camera fum
4. Vizor control flacără
5. Reglare aer
6. Focar Porumb



**ATENȚIE:** VERIFICATI CATALIZATORUL INFERIOR „A” ȘI CATALIZATORUL SUPERIOR „B” SĂ FIE PLASAȚI CUM ARATĂ ÎN DESEN.

## 5.5. POMPĂ INSTALAȚIE (PI)

Pompa instalației este necesară pentru instalația de încălzire deoarece, atunci când cazanul ajunge la temperatura de lucru, centrala electronică va da curs punerii în funcțiune a acestei pompe.

## 5.6. BOILER (B)

Boilerul trebuie să fie racordat la turul și la returul cazanului înainte de vana de amestec și înainte de supapa de deviație. Nu uitați să poziționați și sonda aferentă în lăcașul boilerului, pentru o corectă funcționare a centralei electronice.

## 5.7. POMPĂ BOILER (PB)

Dacă există, trebuie să fie legată electric la bornele aflate pe treapta ieșiri a panoului de comandă. Este controlată de centrala electronică înainte de pompa instalației.

## 5.8. PUFFER / COMBI (P)

Puffer-ul trebuie să fie legat direct cu cazanul: turul în punctul superior puffer, returul în punctul inferior puffer. Pentru o corectă funcționare, totul va trebui să fie controlat de o pompă (PB) care are rolul de recirculare pentru puffer și o pompă (PR) cu rol de recirculare pentru cazan.

N.B.: Pentru o instalație dotată cu boiler sanitar este necesară comandarea unei sonde în plus pentru legarea la centrala electronică. În cazul conectării cu un Puffer sau Combi este necesară comandarea a două sonde în plus pentru legarea la centrala electronică.

## 5.9. APA DE ALIMENTARE

De importanță fundamentală pentru buna funcționare și siguranța instalației de încălzire este cunoașterea caracteristicilor chimico-fizice ale apei din instalație și a celei de completare. Problema principală cauzată de utilizarea apelor cu grad înalt de duritate - este depunerea de calcar pe suprafețele de schimb termic. Cum bine se știe, concentrațiile foarte mari de carbonați de calciu și de magneziu (calcar), prin încălzire, precipită, formând o crustă stratificată. Această crustă calcaroasă, din cauza redusei conductivități termice, încetinește schimbul, provocând supraîncălziri localizate ce slăbesc structurile metalice, care în timp se pot fisura, perfora etc. Este indicată - în acest sens - tratarea apei, în următoarele cazuri:

- duritate mare a apei de completare (peste 20°franceze)
- instalații de mare capacitate (foarte extinse)
- completări masive cauzate de pierderi
- reumpleri frecvente datorită lucrărilor de întreținere a instalației.

## 5.10. POMPA DE RECIRCULARE (PR)

În scopul reducerii la minimum a posibilității de formare a condensului în cazan este necesară instalarea unei pompe de recirculare pentru cazan. Circulatorul trebuie legat hidraulic între racordul de tur (T3, pag.6) și cel de retur (T2, pag.6) cu direcția fluxului de sus în jos.

Firma ARCA furnizează ca accesoriu un set pompă de recirculare, compus din circulator, tuburi și racorduri.

## 5.11. INSTALAREA

Cazanul Granola MANUALE nu diferă față de un cazan normal cu combustibil solid; nu există, așadar, norme de instalare speciale, în afara normelor de siguranță prevăzute de legislația în vigoare. Încăperea destinată cazanului trebuie să fie bine ventilată, cu deschideri cu o suprafață minimă de cel puțin 0,5 m<sup>2</sup>. Pentru a facilita curățarea cazanului, în fața acestuia va trebui lăsat un spațiu liber, nu mai mic decât lungimea cazanului și va trebui controlat ca ușa să se poată deschide la 90° fără a întâlni obstacole.

Cazanul poate fi poziționat direct pe podea, întrucât este dotat cu cadru autoportant. Totuși, în cazul unor spații foarte umede, este de preferat să se poziționeze cazanul pe un soclu de ciment. Trebuie verificat ca după instalare, cazanul să fie în poziție perfect orizontală și perfect stabil, pentru a reduce eventualele vibrații și zgomote.

## 5.12. VASUL DE EXPANSIUNE AL INSTALAȚIEI

Conform normativelor în vigoare în Italia, cazanele cu combustibili solizi și încărcare manuală trebuie să fie legate la instalații dotate cu vas de expansiune de tip "deschis". În schimb, în cazul încărcării automate este permisă instalația cu vas închis. Cu toate acestea, ARCA recomandă sistemul cu vas deschis.

## 5.13. COȘUL DE FUM

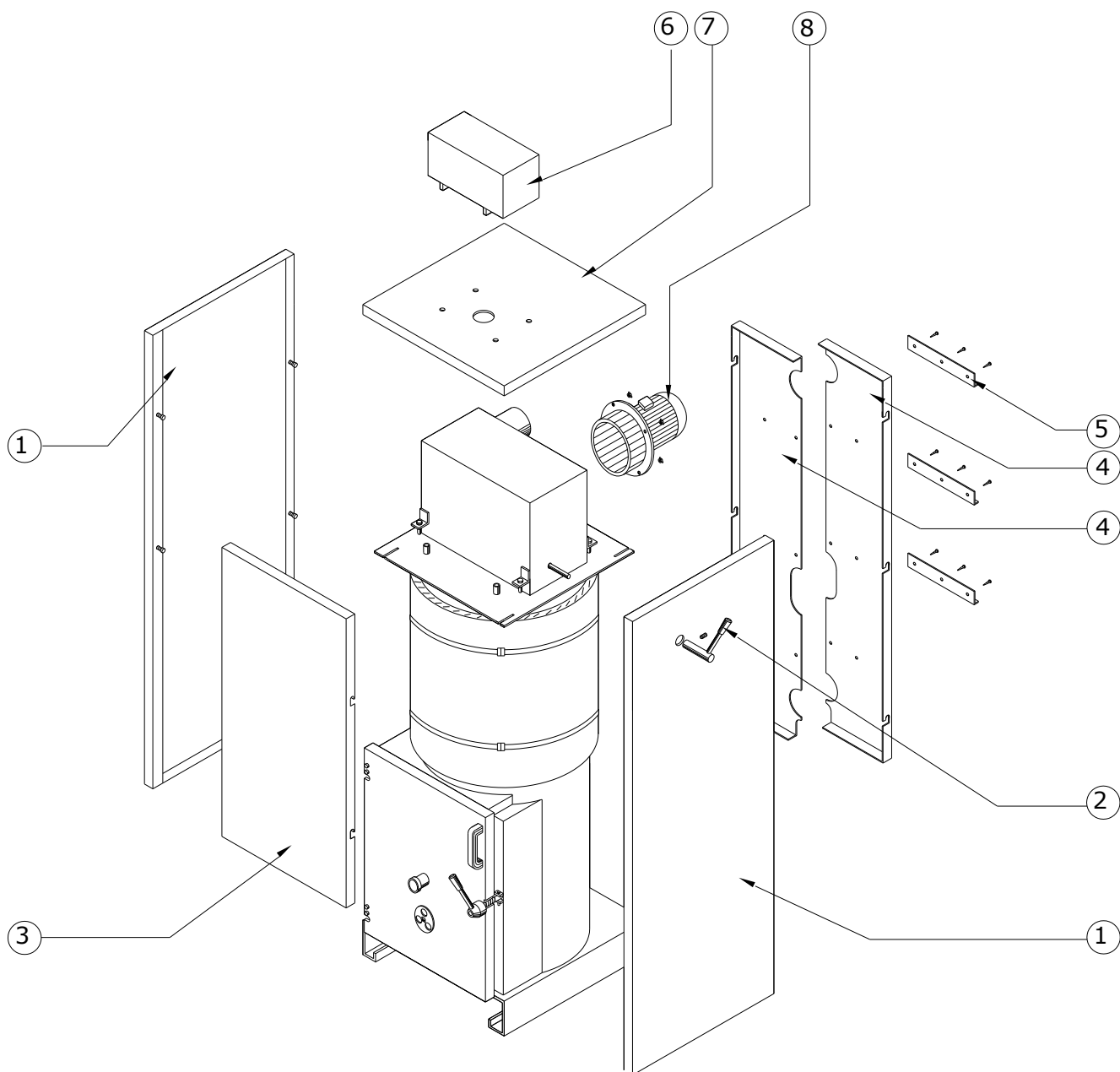
Coșul de fum are o importanță fundamentală pentru buna funcționare a cazanului; de aceea, este necesar ca acesta să fie impermeabil și bine izolat. Coșurile vechi sau noi, construite fără respectarea specificațiilor indicate, vor putea fi adaptate prin introducerea unui tub în coș. Aceasta înseamnă că va trebui introdus un tub metalic în interiorul coșului existent și umplut cu material izolant adecvat spațiul dintre tubul metalic și coș. Coșurile realizate din blocuri prefabricate vor trebui să aibă îmbinările perfect etanșe pentru a evita pătrunderea aerului din cauza condensului și a migrării umezelii.

Pentru realizarea coșurilor noi, trebuie prezentat un proiect adecvat, conform dispozițiilor normativelor în vigoare.

În orice caz coșul trebuie să aibă un tiraj bun, măsurabil în cel puțin 2 mm C.A. depresiune la rece. Coșurile cu tiraj insuficient vor provoca stingerea cazanului în intervalele de pauză și formarea de bitum și condens pe traseul de intrare a aerului. Din contră, un coș cu un tiraj natural prea mare va provoca nu doar fenomene de inerție termică, ci și consum mai mare de pelet.

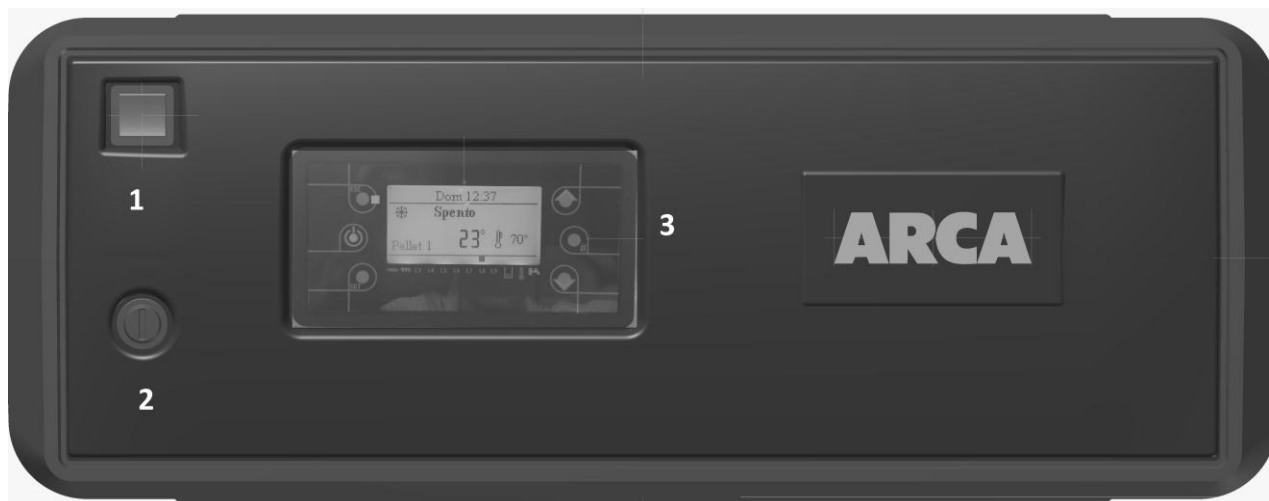
Se recomandă întotdeauna instalarea unui regulator de tiraj pentru a menține constantă depresiunea coșului; și aceasta pentru a evita eventualele creșteri neprevăzute de putere.

## 5.14. MONTAREA MANTALEI



- ❑ Instalați ventilatorul (8) în lăcașul special al casei de fum. Fixați-l cu piulițele fluture din dotare.
- ❑ Fixați panourile laterale ale mantalei (1) introducând marginea superioară în fantele din partea de sus a plăcilor și marginea inferioară în interiorul barelor unghiulare de la baza cazanului.
- ❑ Montați panourile posterioare (4) fixându-le în prezoane, montate în orificiile părții posterioare; apoi fixați cu cele trei bucăți de fier profilat "L" și cu șuruburile din dotare.
- ❑ Poziționați capacul anterior (3) pe laterale, fixând orificiile în prezoane.
- ❑ Fixați panoul electronic (6) pe capacul mantalei (7) având grijă de a desfășura cablul sondelor și de a le trece, pe sub manta, spre partea anterioară a cazanului.
- ❑ Așezați capacul mantalei (7) pe marginea panourilor laterale, având grijă să corespundă prezoanele aflate pe laterale cu orificiile prevăzute cu clipsuri ale capacului și fixați-l prin încastrare, exercitând o ușoară presiune.
- ❑ Fixați mânerul agitatorului mecanic (2) al deviatorilor de fum în prezonul de la camera de fum.

## 6. PANOUL DE COMANDĂ SY400 LCD

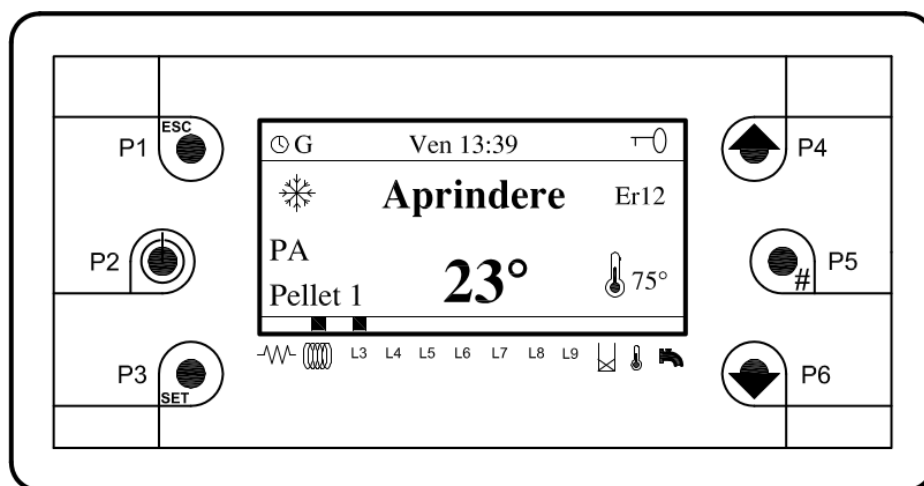


### Legendă:

1. Întrerupător general (luminos verde).
2. Termostat de siguranță cu rearmare manuală.
3. Panoul de comandă.

### 6.1. TASTATURA LCD

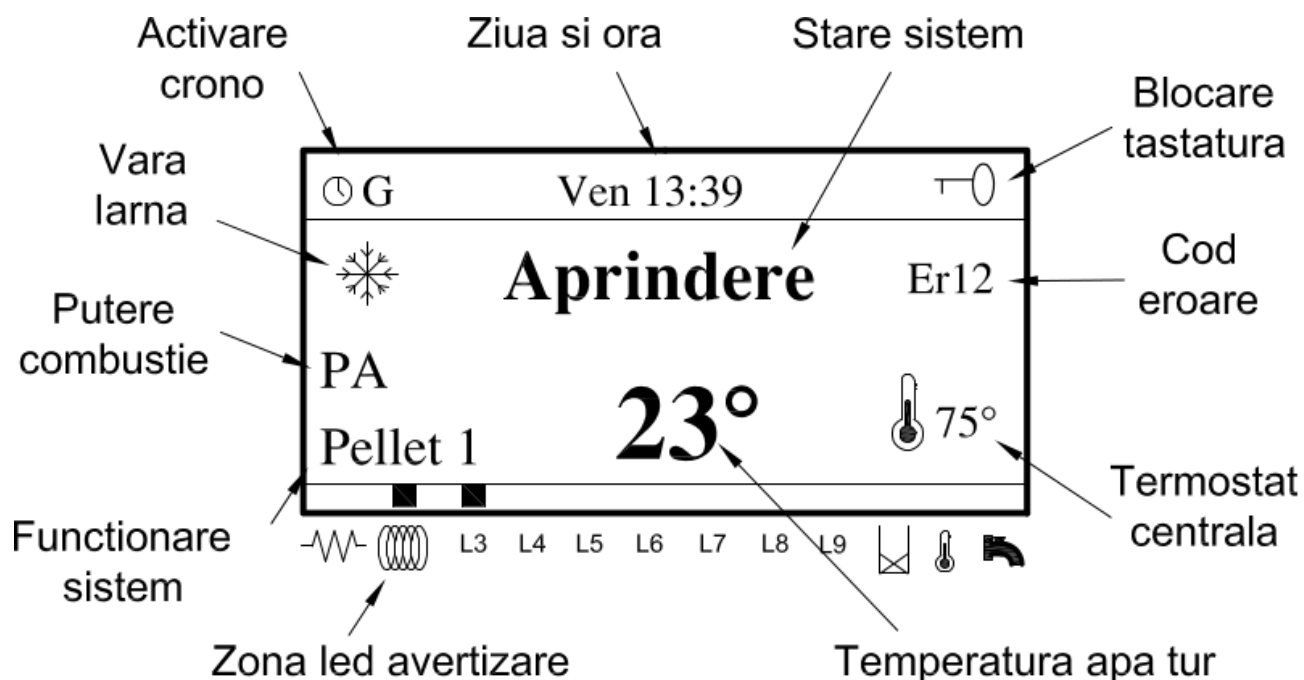
În figura de mai jos este reprodusă imaginea panoului de comandă LCD cu legenda fiecărui component :



### Legendă:

<b>P1</b>	Funcție ieșire din meniu sau din submeniu
<b>P2</b>	- Aprindere și stingere apasă tasta 3 secunde, până la semnalul acustic - Funcție reset alarme de sistem apasă tasta 3 secunde, până la semnalul acustic
<b>P3</b>	- Funcție de intrare a meniului și submeniurilor - Intrare la modificarea meniurilor - Salvarea datelor din meniu
<b>P4 - P6</b>	- În meniu derulează listele parametrilor și submeniurilor în jos și în sus - În meniu modalitatea modificare, mărește sau micșorează valoarea parametrilor
<b>P5</b>	Blochează / deblochează tastele apăsând 3 secunde până la semnalul acustic (cu tastatura blocată apare simbolul unei chei sus la dreapta)

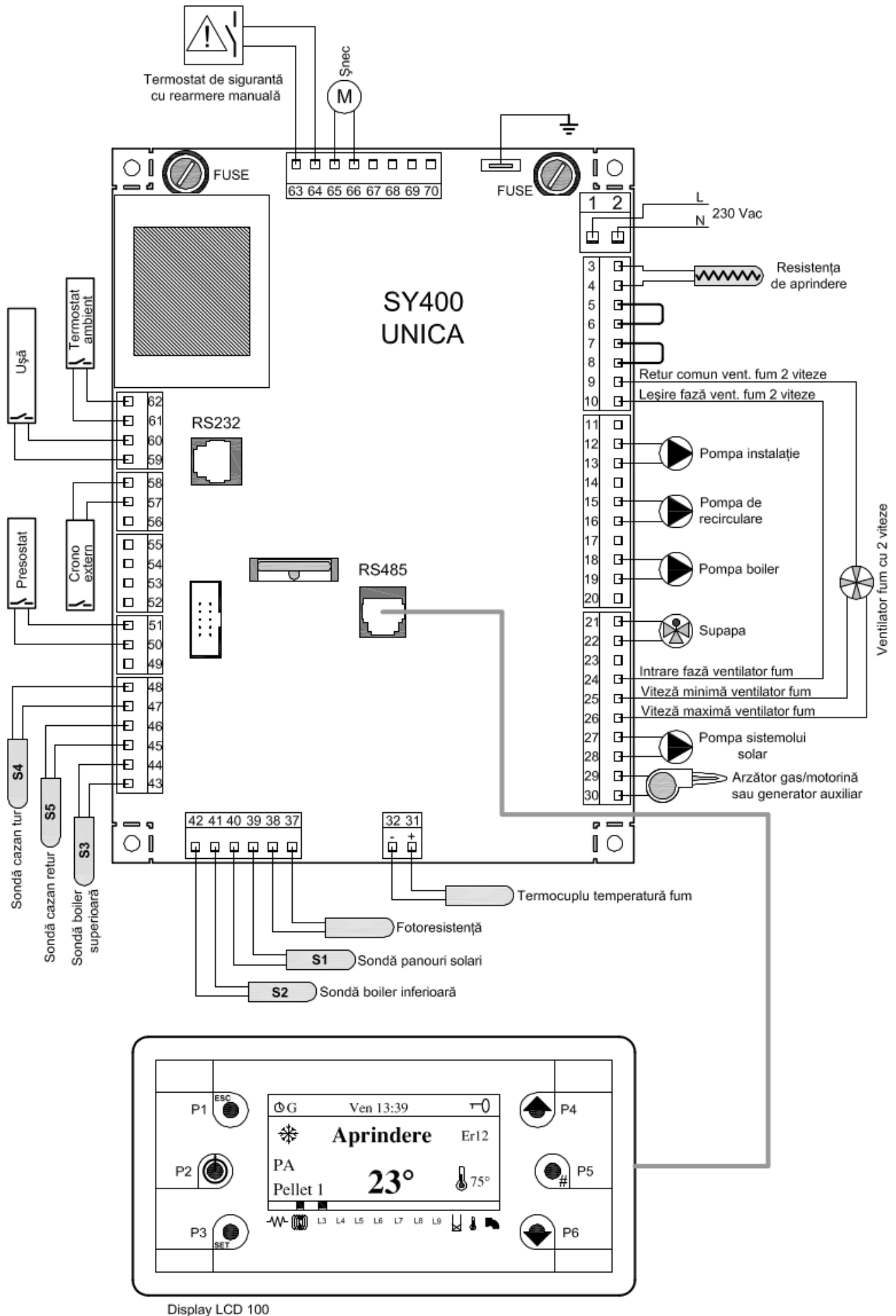
## 6.2. DISPLAY LCD



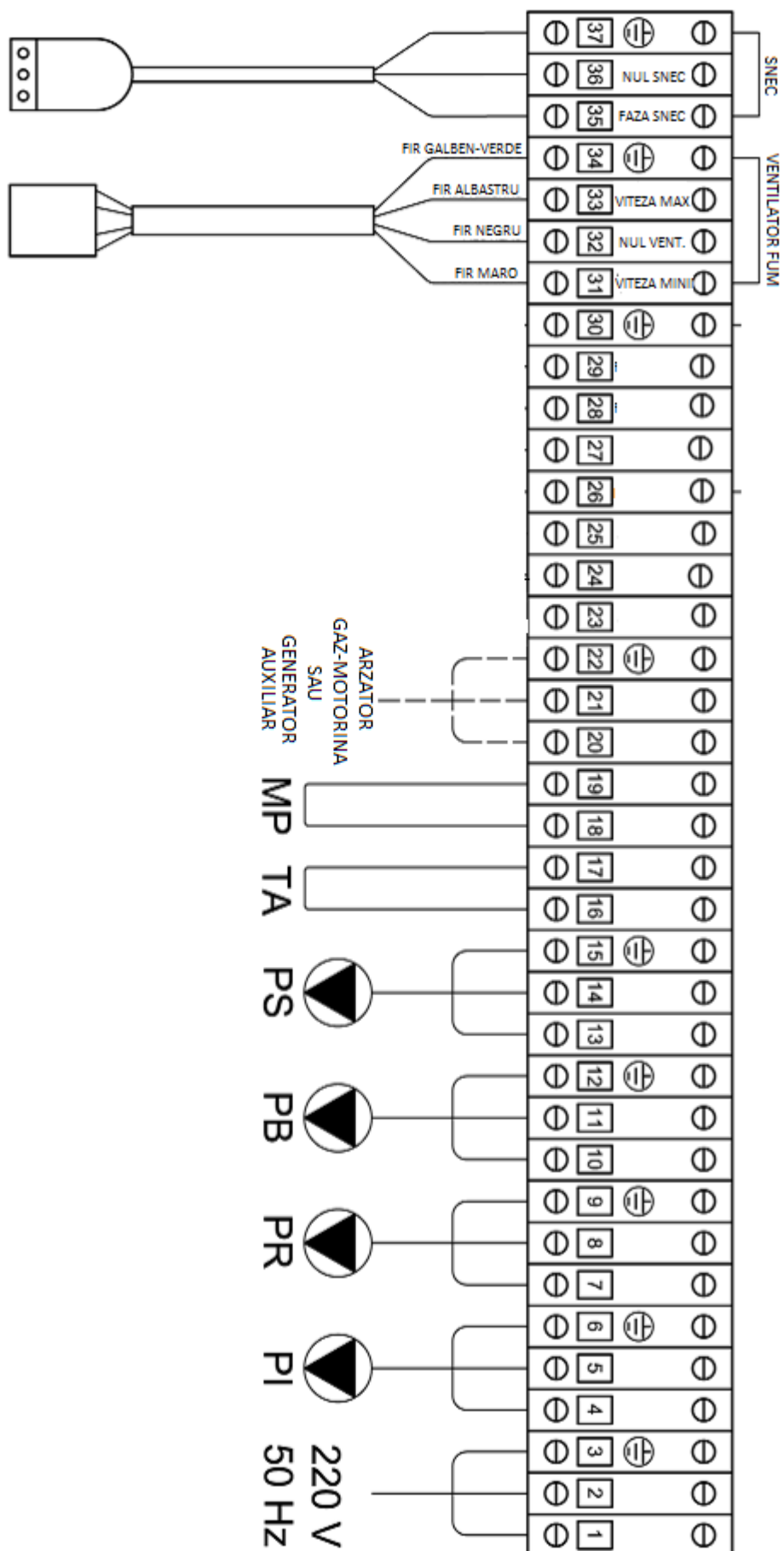
### Legendă:

	Simbol rezistență	<b>L8</b>	Led ieșire generator auxiliar
	Simbol șnec	<b>L9</b>	NE FOLOSIT
<b>L3</b>	Led pompă instalație		NE FOLOSIT
<b>L4</b>	Led pompă recirculare (anticondens)		Simbol termostat ambient în funcțiune
<b>L5</b>	Led pompă boiler sanitar - puffer		NE FOLOSIT
<b>L6</b>	Led pompă panouri solare		Cronotermostat activat
<b>L7</b>	Led electrovană curățare brazier		Blocare tastatură

### 6.3. PLACA ELECTRONICĂ SY400 (în interiorul tabloului de comandă)



## 6.4. LEGĂTURILE LA TABLOU

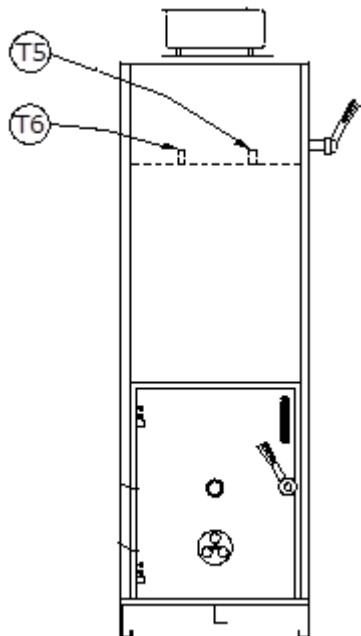


## 6.5. CONECTAREA SONDELOR

Pentru o corectă funcționare a cazanului este necesară verificarea poziționării sondelor de control al temperaturii apei și corectă amplasare a părții sensibile a termostatului de siguranță.

Placa are deja precablată sonda de tur S4 cu un cablu de lungime de 3 mt (bornele 47,48), sonda de retur S5 cu un cablu de lungime de 3 mt (bornele 45,46) și termostatul de siguranță (bornele 63,64).

Trebuie poziționate după cum se arată în imaginea de mai jos:



- Sonda de tur = T6
  - Sonda de retur trebuie fixată pe returul cazanului.
  - Termostat de siguranță = T6
  - Vană descărcare termică = T5
  - Sondă de fum este deja cablată pe placa electronică la bornele 31 - 32 cum arătat în figura la pag. 21.
- Trebuie poziționată pe partea din spate a cazanului: pe lângă ieșirea fumului se află teaca prevăzută în acest scop.

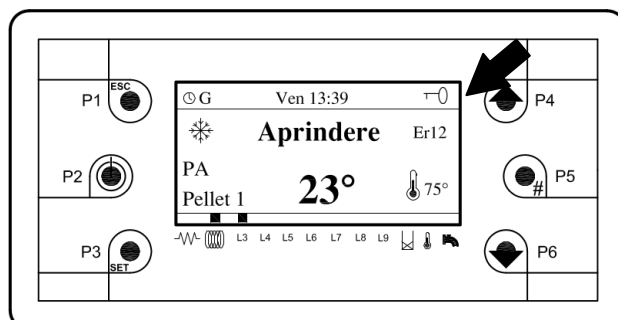
## 7. VIZUALIZARE DISPLAY

Display-ul LCD este alcătuit dintr-un meniu pentru vizualizarea valorii tuturor sondelor abilitate. Valoarea este vizualizată lângă numele parametrului. Intrarea în acest meniu se face apăsând tastele P4 și P6.

<b>Lumina Flacara[%]</b>	<b>15</b>	-- Luminozitate flacăra
<b>Temp. Fum [°C]</b>	<b>120</b>	-- Temperatură fum
<b>Temp. Apa [°C]</b>	<b>62</b>	-- Temperatură tur centrală
<b>Temp. Retur [°C]</b>	<b>59</b>	-- Temperatură retur centrală
<b>Temp. Boiler Sus [°C]</b>	<b>61</b>	-- Temperatură boiler/puffer punct înalt (dacă abilitat)
<b>Temp. Boiler Jos [°C]</b>	<b>59</b>	-- Temperatură boiler/puffer punct jos (dacă abilitat)
<b>Temp. Solar [°C]</b>	<b>78</b>	-- Temperatură panou solar (dacă abilitat)
<b>Frecventa [Hz]</b>	<b>50</b>	-- Frecvența rețea
<b>Reteta</b>	<b>1</b>	-- Rețetă de combustie setată
<b>B01000205.AR06L</b>	<b>0.1</b>	-- Versiune firmware placă de bază
<b>FSYSF01000233</b>	<b>0.1</b>	-- Versiune firmware tastatură

### 7.1. Blocare tastatură

Este posibil să blocați tastatura. Aceasta se face apăsând tasta P5. Pe partea superioară dreaptă va apărea simbolul unei chei, care indică blocajul acceptat. Deblocarea tastaturii se face tot apăsând tasta P5. În cazul acesta simbolul cheii va dispărea.





## 8. PORNIRE ȘI FUNCȚIONARE

Înainte să procedați la pornirea centralei, verificați că:

- Instalația să fie plină cu apă și aerisită,
- Ventilele și robinetii trebuie deschiși și pompele trebuie deblocate,

În plus:

- Înainte să procedați la orice operație de întreținere este necesar să luați tensiunea centralei și să așteptați să ajungă la temperatura ambianței.
- Nu goliți centrala cu apă, doar în caz unui motiv extrem de inderogabil.
- Verificați periodic coșul de fum.
- Nu curățați centrala cu substanțe inflamabile (benzină, motorină, alcool, solvenți etc.).

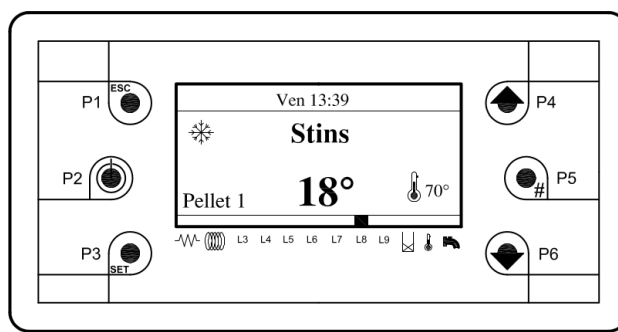


**Atenție:** pentru modelele cu rezervor separat, unde combustibilul este alimentat prin cădere liberă, în faza de primă aprindere transportatorul elicoidal trebuie să fie încărcat cu combustibil în totalitate.

### 8.1. Cazanul în stare Stins

Când centrala este în stare de "Stins" ventilatorul este oprit și pe display în partea superioară se citește ora.

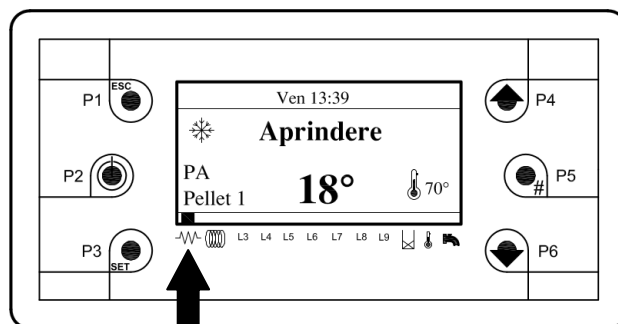
În partea inferioară dreapta a display-ului se citește întotdeauna temperatura de pe tur. Led-ul L8 este aprins deoarece cu centrala în stand by este activă ieșirea arzătorului sau generatorului auxiliar.



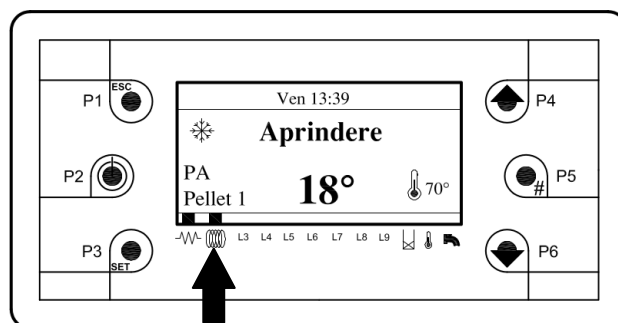
### 8.2. Aprindere cazan

Aprindeți manual focul în cazan cu lemne subțiri și hârtie.

Țineți apăsată tasta P2 timp de circa 5 secunde pentru a porni ciclul de aprindere, în partea superioară a display-ului apare scris "Aprindere",



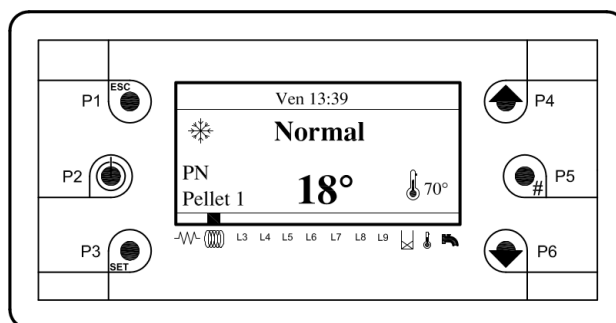
Placa electronică acționează motorul șneclui pentru a alimenta arzătorul cu o "preîncărcare" de porumb /pelet pentru aprinderea flăcării. Pe timpul alimentării electrice a șneclui este luminat ledul



Această fază are o durată variabilă, în funcție de diverșii tipuri de porumb / peletă existenți în comerț se vor putea înregistra aprinderi mai mult sau mai puțin rapide (durata maximă setată pentru fiecare tentativă este de 10 minute).

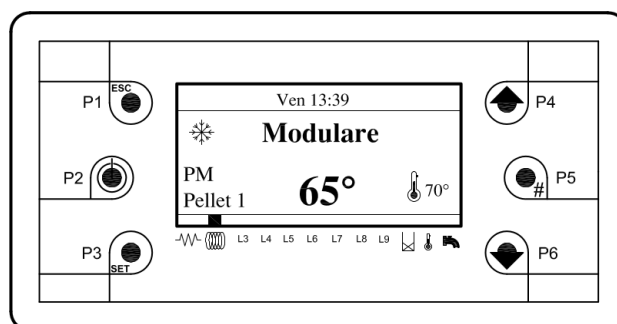
### 8.3. Funcționare normală

Terminată faza de aprindere se intră în faza de putere normală și în partea superioară a displayului va apărea scris **“Normal”** care indică stadiul de putere normală a cazanului; în acest stadiu ventilatorul funcționează la viteza maximă.

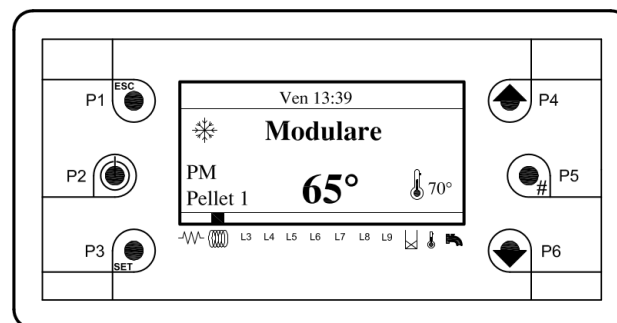


### 8.4. Modularea

La atingerea temperaturii setate, mai exact 5° sub temperatura de lucru setate în partea superioară a displayului apare scris **“Modulare”** indicând stadiul de modulare; În acest stadiu ventilatorul funcționează la viteza minimă. Acest mesaj poate apărea și atunci când cazanul intră în modulare din cauza unei excesive temperaturi a fumului (setată ca și maximă la 190°C).



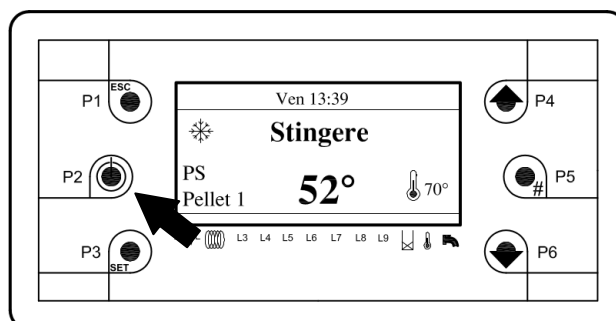
Faza **“Modulare”** rămâne până când temperatura apei coboară cu 5°C sub valoarea setată în cazan sau când coboara cu 10 grade față de cea maximă a fumului.



### 8.5. Oprire totală

Cazanul poate fi oprit definitiv în orice moment apăsând tasta P2 timp de 5 secunde. În acest mod chiar dacă temperatura de pe tur coboară cazanul rămâne oprit.

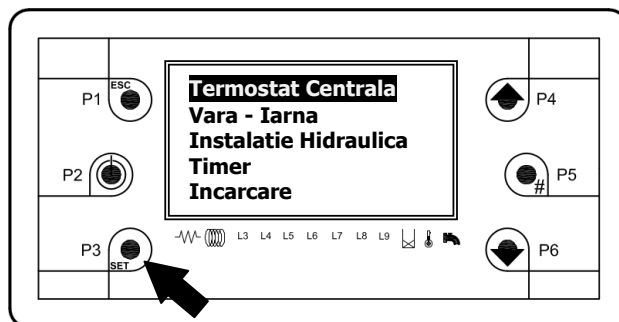
În fază de oprire totală centrala așteaptă ca temperatura fumului să coboare sub 50 °C apoi se stinge definitiv.



**ATENȚIE:** pentru a opri cazanul acționați exclusiv tasta P2 și nu întrerupeți niciodată curentul de la întrerupătorul general verde al panoului electronic.

## 9. MENU UTILIZATOR

Se deschide apăsând tasta "SET" (P3) pe panoul frontal



Prin tastele **P4** și **P6** se poate evidenția elementul meniu-ului dorit.

Cu tasta **P3** se poate intra în submeniul evidențiat obținând lista submeniurilor sau setarea parametrului selectat (Termostat de centrală)

<b>Termostat Centrala</b>	→	Nume parametru
<b>A03</b>	→	
<b>Max: 80</b>	→	Valoare maximă setabilă
<b>Set: 70</b>	→	Valoare setat
<b>Min: 65</b>	→	Valoare minim setabil

Meniul setării este alcătuit cu numele parametrului (primul și al doilea rând), cu minimumul, cu maximumul și cu valoarea ("Set") actuală.

Apăsând încă o dată tasta **P3** se intră în modalitatea modificării (câmpul "Set" pâlpâie); cu tastele **P4** și **P6** se mărește sau micșorează valoarea:

Cu tasta **P3** se memorează valoarea setată, cu **P1** se anulează operația și se restaurează valoarea anterioară operațiunii. Noua valoare a parametrului este apoi transmisă centralei: dacă transmiterea eșuează (interferențe în cablul de transmisie) apare mesajul:



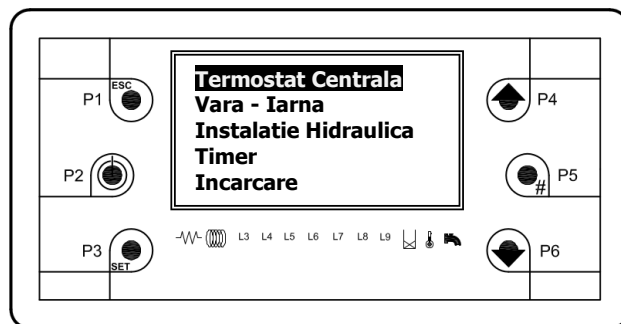
În acest caz reîncercați modificarea parametrului.

Lista meniuri și submeniurile utilizator:

NR. PUNCT	MENIUL CLIENT	DESCRIEREA
1	<div style="border: 1px solid black; padding: 5px;"> <p><b>Termostat Centrala</b>  <b>Vara - Iarna</b>  <b>Instalatie Hidraulica</b>  <b>Timer</b>  <b>Incarcare</b></p> </div>	<p style="text-align: center;"><b>Termostat Centrală</b></p> <p style="text-align: center;">Meniu pentru modificarea temperaturii maxime a centralei.</p>
2	<div style="border: 1px solid black; padding: 5px;"> <p><b>Termostat Centrala</b>  <del><b>Vara - Iarna</b></del>  <b>Instalatie Hidraulica</b>  <b>Timer</b>  <b>Incarcare</b></p> </div>	<p style="text-align: center;"><b>Vară - Iarnă</b></p> <p style="text-align: center;">Meniu de selectare a funcționării Vară (pompa instalație dezabilitată și pompa boiler sanitar abilitată) sau Iarnă (pompa instalație și boiler sanitar abilitate).</p>
3	<div style="border: 1px solid black; padding: 5px;"> <p><b>Termostat Centrala</b>  <b>Vara - Iarna</b>  <del><b>Instalatie Hidraulica</b></del>  <b>Timer</b>  <b>Incarcare</b></p> </div>	<p style="text-align: center;"><b>Instalație Hidraulică</b></p> <p style="text-align: center;">Meniul selectării tipului instalației hidraulice.</p>
4	<div style="border: 1px solid black; padding: 5px;"> <p><b>Termostat Centrala</b>  <b>Vara - Iarna</b>  <b>Instalatie Hidraulica</b>  <del><b>Timer</b></del>  <b>Incarcare</b></p> </div>	<p style="text-align: center;"><b>Timer</b></p> <p style="text-align: center;">NE FOLOSIT</p>
5	<div style="border: 1px solid black; padding: 5px;"> <p><b>Termostat Centrala</b>  <b>Vara - Iarna</b>  <b>Instalatie Hidraulica</b>  <b>Timer</b>  <del><b>Incarcare</b></del></p> </div>	<p style="text-align: center;"><b>Încărcare</b></p> <p style="text-align: center;">Meniu pentru încărcarea manuală a șnecului.</p>
6	<div style="border: 1px solid black; padding: 5px;"> <p><del><b>Curatare Cenusă</b></del>  <b>Test Iesiri</b></p> </div>	<p style="text-align: center;"><b>Curățare Cenușar</b></p> <p style="text-align: center;">Meniul pentru eliminarea automată a cenușii din cenușar.</p> <p style="text-align: center;">NE FOLOSIT</p>
7	<div style="border: 1px solid black; padding: 5px;"> <p><b>Curatare Cenusă</b>  <del><b>Test Iesiri</b></del></p> </div>	<p style="text-align: center;"><b>Test Ieșiri</b></p> <p style="text-align: center;">Meniul care permite verificarea tuturor ieșirilor de 220V.</p>

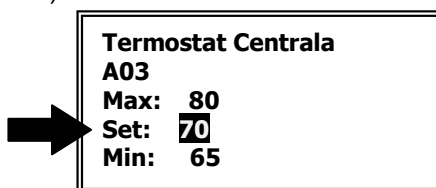
## 9.1. Meniu termostat centrala

Meniu pentru modificarea temperaturii maxime ale centralei.



### CUM SE PROCEDEAZĂ

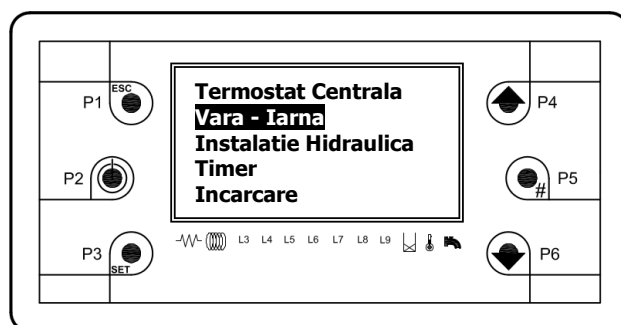
- ❑ Apăsati tasta **P3** (SET).
- ❑ Cu tastele **P4** și **P6** evidențiați inscripția "**Termostat Centrala**".
- ❑ Cu tasta **P3** intrați în submeniul evidențiat și obțineți lista submeniurilor sau setarea parametrului selectat (Termostat Centrala).



- ❑ Câmpul "Set" pâlpâie, cu tastele **P4** și **P6** măriți sau micșorați valoarea respectivă.
- ❑ Cu tasta **P3** memorați valoarea setată și ieșiți din meniu, cu tasta **P1** se anulează operația și se restaurează valoarea anterioară operației.

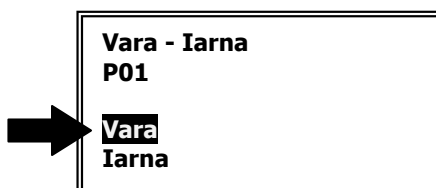
## 9.2. Meniu Vară - Iarnă

Meniul selectării la funcționare în regim de vară (pompă instalație dezabilitată și pompă boiler abilitată) sau în regim de iarnă (pompă instalație și boiler abilitate).



### CUM SE PROCEDEAZĂ

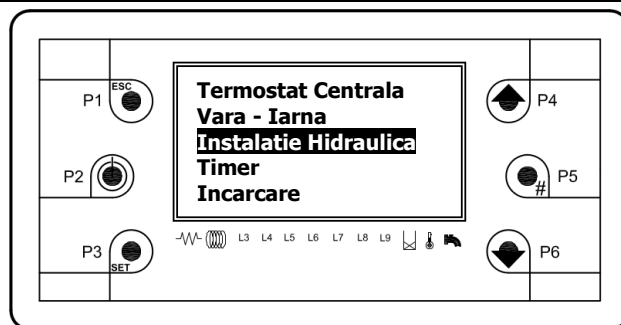
- ❑ Apăsati tasta **P3** (SET).
- ❑ Cu tastele **P4** și **P6** evidențiați inscripția "**Vara - Iarna**".
- ❑ Cu tasta **P3** intrați în submeniul evidențiat și obțineți lista submeniurilor sau setarea parametrului selectat (Vara - Iarna).



- ❑ Câmpul evidențiat pâlpâie, cu tastele **P4** și **P6** măriți sau micșorați valoarea respectivă.
- ❑ Cu tasta **P3** memorați valoarea setată și ieșiți din meniu, cu tasta **P1** se anulează operația și se restaurează valoarea anterioară operației.

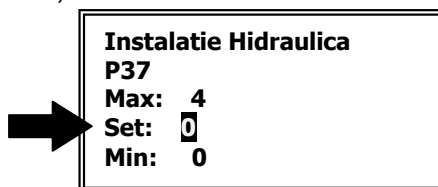
### 9.3. Meniu Instalație Hidraulică (configurare instalație - abilitarea sondelor)

După tipul de instalație hidraulică conectată centralei este necesară abilitarea sondelor temperaturii pentru gestionarea electrică a pompei.



#### CUM SE PROCEDEAZĂ

- ❑ Apăsati tasta **P3** (SET).
- ❑ Cu tastele **P4** și **P6** evidențiați inscripția “**Instalație Hidraulică**”.
- ❑ Cu tasta **P3** intrați în submeniul evidențiat și obțineți lista submeniurilor sau setarea parametrului selectat (Instalație Hidraulică).



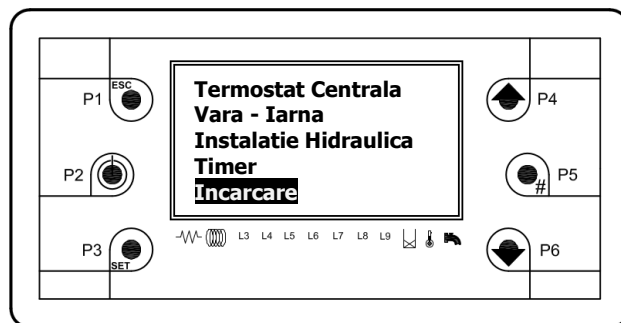
- ❑ Câmpul evidențiat pâlpâie, cu tastele **P4** și **P6** măriți sau micșorați valoarea respectivă.
- ❑ Cu tasta **P3** memorați valoarea setată și ieșiți din meniu, cu tasta **P1** se anulează operația și se restaurează valoarea anterioară operației.

Tabelul de mai jos arată valorile pentru a abilita sondelor în funcție de instalația hidraulică folosită:

Configurare Instalația [P37]	Descriere	Sonde apă abilitate	Pompe abilitate
Set: 0	<b>Încălzire de bază</b> 	Sondă tur cazan <b>S4</b> Sondă retur cazan <b>S5</b>	Pompă instalație ( <b>PI</b> ) Pompă anticondens ( <b>PR</b> )
Set: 1	<b>Încălzire + Boiler</b> 	Sondă tur cazan <b>S4</b> Sondă retur cazan <b>S5</b> Sondă boiler sanitar punct înalt <b>S3</b>	Pompă instalație ( <b>PI</b> ) Pompă anticondens ( <b>PR</b> ) Pompă boiler sanitar ( <b>PB</b> )
Set: 2	<b>Încălzire + Puffer/combi</b> 	Sondă tur cazan <b>S4</b> Sondă retur cazan <b>S5</b> Sondă puffer - înaltă <b>S3</b> Sondă puffer - joasă <b>S2</b>	Pompă instalație ( <b>PI</b> ) Pompă anticondens ( <b>PR</b> ) Pompă puffer ( <b>PB</b> )
Set: 3	<b>Încălzire + Boiler + Panouri Solare</b> 	Sondă tur cazan <b>S4</b> Sondă retur cazan <b>S5</b> Sondă boiler sanitar punct înalt <b>S3</b> Sondă boiler sanitar punct jos <b>S2</b> Sondă panouri solare <b>S1</b>	Pompă instalație ( <b>PI</b> ) Pompă anticondens ( <b>PR</b> ) Pompă boiler sanitar ( <b>PB</b> ) Pompă panouri solare ( <b>PS</b> )
Set: 4	<b>Încălzire + Puffer + Panouri Solare</b> 	Sondă tur cazan <b>S4</b> Sondă retur cazan <b>S5</b> Sondă puffer punct înalt <b>S3</b> Sondă puffer punct jos <b>S2</b> Sondă panouri solare <b>S1</b>	Pompă instalație ( <b>PI</b> ) Pompă anticondens ( <b>PR</b> ) Pompă puffer ( <b>PB</b> ) Pompă panouri solare ( <b>PS</b> )

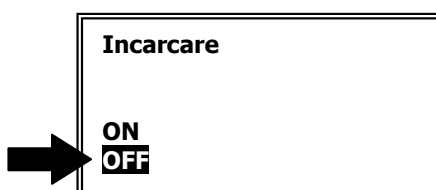
## 9.4. Meniul de încărcare manuală a șnecului

Permite ca în faza de **Stins** să se realizeze o încărcare manuală a șnecului în așa fel încât să se umple complet tubul în care este introdus șnecul



### CUM SE PROCEDEAZĂ

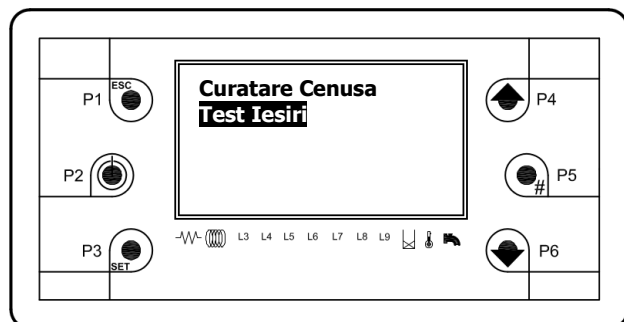
- ❑ Apăsați tasta **P3** (SET).
- ❑ Cu tastele **P4** și **P6** evidențiați inscripția "**Încărcare**".
- ❑ Cu tasta **P3** intrați în submeniul evidențiat și obțineți lista submeniurilor sau setarea parametrului selectat (Încărcare).



- ❑ Inscripția evidențiată pâlpâie, cu tasta **P4** treceți selecția pe **ON**.
- ❑ Apăsați tasta **P3** (SET) pentru a porni motorul șnecului.
- ❑ Stingerea motorului se face trecând pe **OFF** cu tasta **P6**.
- ❑ Cu tasta **P3** (SET) pentru stingerea motorului șnecului.
- ❑ Cu tasta **P1** (ESC) pentru ieșirea din meniu.

## 9.5. Meniu Test Ieșiri

Meniul care permite testarea tuturor ieșirilor plăcii electronice (inclusiv sarcinile electrice respective) cu cazanul în stare de **Stins**, fără condiții de alarme / erori și cu pompele oprite.



### CUM SE PROCEDEAZĂ

- ❑ Apăsați tasta **P3** (SET).
- ❑ Cu tastele **P4** și **P6** evidențiați inscripția "**Test Iesiri**".
- ❑ Cu tasta **P3** intrați în submeniul evidențiat și obțineți lista submeniurilor.

**Exhaustor**  
**V.Secundar/Curat.Cenusă**  
**Snec**  
**Rezistenta**  
**Pompa Instalatie**

**Pompa Recirculare**  
**Pompa Boiler**  
**Pompa Solar**  
**Vana**  
**Arzator**

Legendă:

TEST	DESCRIERE
Exhaustor	Ventilator fum
V.Secundar/Curat.Cenusa	Motor curățare încăpere cenușă peleți
Snec	Șnec
Rezistenta	Rezistență aprindere peleți
Pompa Instalatie	Pompă instalație
Pompa Recirculare	Pompă anticondens / recirculare
Pompa Boiler	Pompa încărcare boiler / puffer - puffer combi
Pompa Solar	Pompă panouri solare
Vana	Vană aer curățare brazier
Arzator	Ieșire arzător gaz-motorină auxiliar (220V)

- Cu tastele **P4** și **P6** evidențiați inscripția dorită.
- Apăsați tasta **P3** (SET).



- Câmpul evidențiat pâlpâie, cu tasta **P4** treceți selecția pe **ON**.
- Apăsați tasta **P3** (SET) pentru a porni testul (ex. Motorul șnecului).
- Pentru a opri motorul treceți selecția pe **OFF** cu tasta **P6**.
- Apăsați tasta **P3** (SET) pentru a termina testul.
- Apăsați tasta **P1** (ESC) pentru a ieși din submeniu.



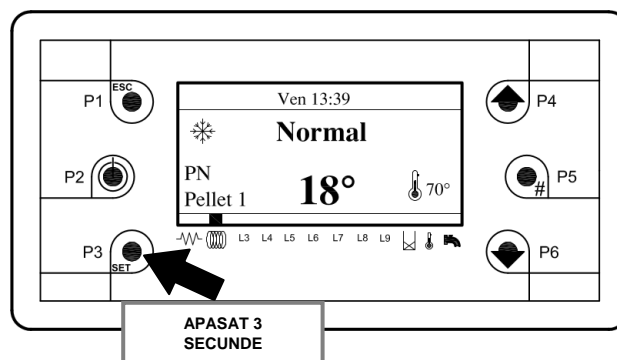
**ATENȚIE:** la testul ventilatorului este posibilă verificarea vitezei acestuia. La restanțele test este posibilă doar trecerea ON / OFF (pornit/oprit).



**ATENȚIE:** testul ieșirilor se poate efectua doar cu centrala în stare de Stins fără condiții de alarme / erori și cu pompele oprite.

## 10. MENIU PERSONALIZĂRE

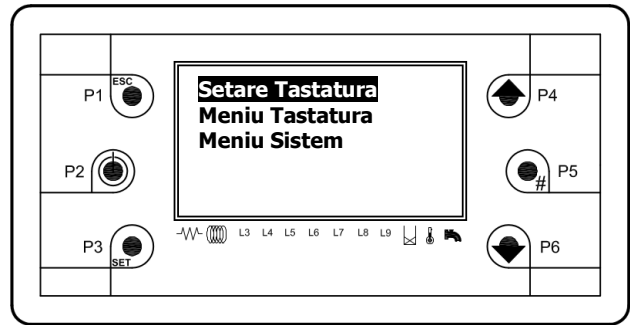
Placa este dotată cu un meniu de personalizare, intrarea se face apăsând tasta **P3** timp de 3 secunde. Meniul este accesibil în orice stare de funcționare.





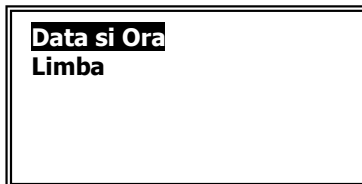
## 10.1. Personalizare - Setare Tastatură

“Setare Tastatură” permite reglarea datei și orei, în plus este posibilă selectarea limbii panoului de comandă.



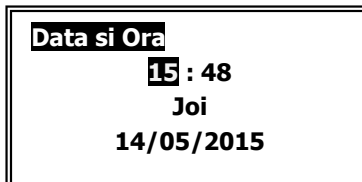
### CUM SE PROCEDEAZĂ

- Apăsați tasta **P3** (SET) timp de 3 secunde.
- Cu tastele **P4** și **P6** evidențiați inscripția **“Setare Tastatura”**.
- Cu tasta **P3** intrați în submeniul evidențiat și obțineți lista submeniurilor.



### Modificare Dată și Oră

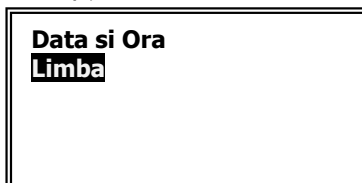
- Cu tastele **P4** și **P6** evidențiați inscripția **“Data si Ora”**.
- Apăsați tasta **P3** (SET).



- Cu tastele **P4** și **P6** evidențiați inscripția de modificat.
- Apăsați tasta **P3** (SET), (valoarea pâlpâie).
- Cu tastele **P4** și **P6** modificați valoarea.
- Apăsați tasta **P3** (SET) pentru confirmarea modificării (valoarea nu mai pâlpâie).
- Apăsați tastele **P4** și **P6** pentru evidențierea alte inscripții sau ieșiți cu tasta **P1** (ESC).

### Modificare Limbă

- Cu tastele **P4** și **P6** evidențiați inscripția **“Limbă”**.



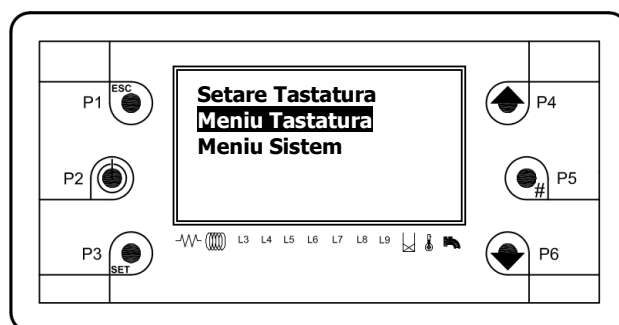
- Apăsați tasta **P3** (SET).



- ❑ Cu tastele **P4** și **P6** evidențiați limba de modificat.
- ❑ Apăsați tasta **P3** (SET) pentru confirmarea modificării.
- ❑ Apăsați tasta **P1** (ESC) pentru ieșire.

## 10.2. Personalizare - Meniu Tastatură

“Meniu Tastatura” permite reglarea vizualizării display-ului.



### CUM SE PROCEDEAZĂ

- ❑ Apăsați tasta **P3** (SET) timp de 3 secunde.
- ❑ Cu tastele **P4** și **P6** evidențiați inscripția “**Meniu Tastatura**”.
- ❑ Cu tasta **P3** intrați în submeniu evidențiat și obțineți lista submeniurilor.

**Reglare Contrast**  
**Reglare Lumina Minima**  
**Adresa Tastatura**  
**Lista Noduri**  
**Alarma Acustica**

### Modificare “Reglare Contrast”

- ❑ Cu tastele **P4** și **P6** evidențiați inscripția “**Reglare Contrast**”.
- ❑ Apăsați tasta **P3** (SET).

**Reglare Contrast**  
 +  
**0 15**  
 -

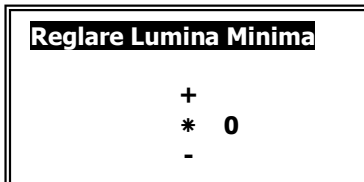
- ❑ Cu tastele **P4** și **P6** modificați valoarea contrastului.
- ❑ Apăsați tasta **P3** (SET) pentru confirmarea modificării.
- ❑ Apăsați tasta **P1** (ESC) pentru ieșire.

### Modificare “Reglare Lumina Minimă”

- ❑ Cu tastele **P4** și **P6** evidențiați inscripția “**Reglare Lumina Minima**”.

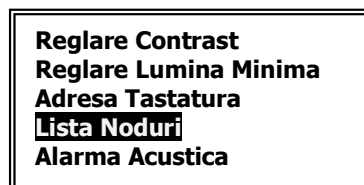
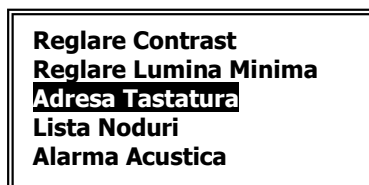
**Reglare Contrast**  
**Reglare Lumina Minima**  
**Adresa Tastatura**  
**Lista Noduri**  
**Alarma Acustica**

- ❑ Apăsați tasta **P3** (SET).



- Cu tastele **P4** și **P6** modificați valoarea luminii minime când nu se folosesc comenzile.
- Apăsăți tasta **P3** (SET) pentru confirmarea modificării.
- Apăsăți tasta **P1** (ESC) pentru ieșire.

### Modificare "Adresa Tastatura și Lista Noduri"



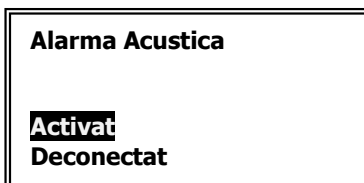
**ATENȚIE:** meniurile "**Adresa Tastatura**" și "**Lista Noduri**" sunt rezervate service-ului și nu pot fi modificate din meniu client..

### Modificare "Alarmă Acustică"

- Cu tastele **P4** și **P6** evidențiați inscripția "**Alarma Acustica**".



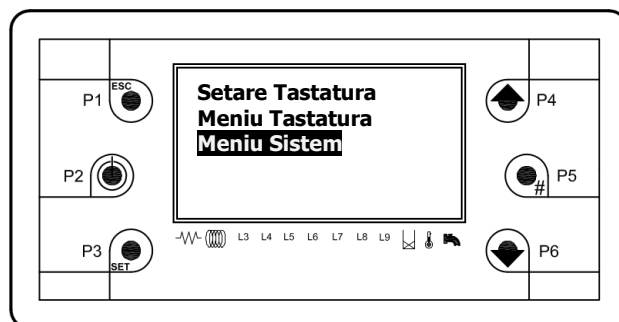
- Apăsăți tasta **P3** (SET).



- Cu tastele **P4** și **P6** selectați activarea sau dezactivarea alarmei acustice.
- Apăsăți tasta **P3** (SET) pentru confirmarea modificării.
- Apăsăți tasta **P1** (ESC) pentru ieșire.

### 10.3. Personalizare - "Meniu Sistem"

"Meniu Sistem" are accesul mascat cu o parolă. Acest meniu este rezervat persoanelor de service sau tehnicienilor de service.



## 11. SCHEME HIDRAULICE

Toate schemele hidraulice indicate în această documentație sunt doar orientative, astfel încât ele trebuie avizate de un birou tehnic de proiectare autorizat. Producătorul nu își asumă nici o răspundere pentru daune provocate bunurilor, persoanelor, animalelor, derivând dintr-o proiectare greșită a instalației. Pentru orice schemă care nu este indicată în mod explicit în prezenta documentație, contactați un birou tehnic de proiectare autorizat. Eventuala montare a unor instalații neautorizate sau ce nu sunt conforme cu cele indicate va conduce la anularea garanției.



**IMPORTANT: PENTRU O CORECTĂ FUNCȚIONARE A CAZANULUI ESTE OBLIGATORIE SĂ INSTALAȚI POMPA DE RECIRCULARE PENTRU A EVITA STRATIFICĂRI DE TEMPERATURĂ ÎN CAZAN.**



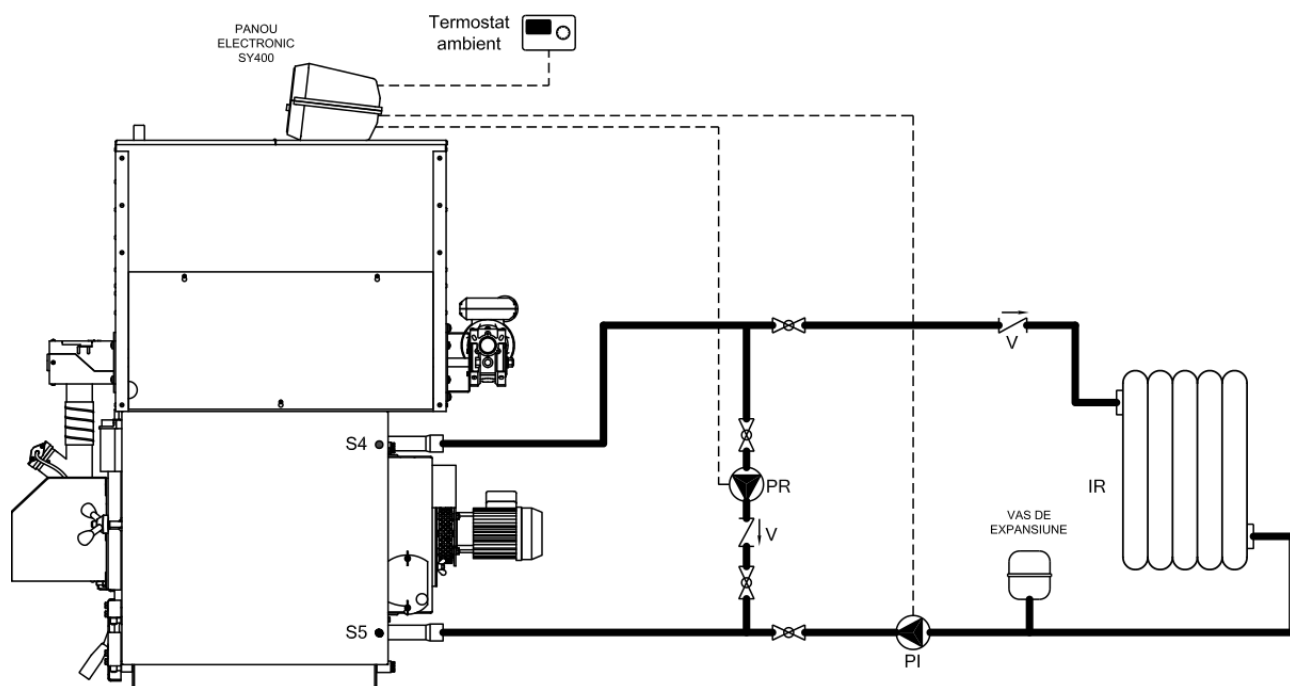
**ABSENȚA POMPEI DE RECIRCULARE DUCE LA PIERDEREA GARANȚIEI.**

### 11.1. Scheme indicative pentru instalația doar încălzire

Sistemul doar încălzire se compune din următoarele părți:

1. **Sondă tur cazan (S4):** este poziționată în teaca ce se află pe lângă racordul de tur al cazanului (A6), și pe baza valorilor de temperatură citite controlul electronic al cazanului comandă trecerile de la un stat la altul ale ciclului de funcționare și activarea pompelor.
2. **Sondă retur cazan (S5):** este poziționată în teaca ce se află pe lângă racordul de retur al cazanului (A7), și controlează funcționarea pompei de recirculare sau anticondens (PR).
3. **Pompă de circulație (PI):** este activată când temperatura apei depășește valoarea setată de **TH-POMPA-INSTALAȚIE [A01]**, însă se va activa cu adevărat numai când termostatul de ambient cere căldură. Rămâne mereu activă, independent de termostatul de ambientă, în caz de alarmă antiîngheț (temperatura apei de tur sub valoarea setată de **TH-CENTRALA-ICE [A00]**), sau în caz de funcționare în statul de "anti inerție" (temperatura apei de tur peste valoarea setată de **TH-CENTRALA-SICUR [A04]**).
4. **Pompă de recirculare sau anticondens (PR):** este activată când temperatura apei urcă peste valoarea setată de **TH-POMPA-RECIRCULARE [A14]**, însă se va activa cu adevărat numai dacă temperatura apei de tur va fi mai mare de cea de retur cu o diferență egală cu valoarea setată de parametrul **DIFERENȚIAL RECIRCULARE[D00]** al meniului protejat. Rămâne mereu activă în caz de alarmă antiîngheț (temperatura apei de tur sub valoarea setată de **TH-CENTRALA-ICE [A00]**) sau în caz de funcționare "anti inerție" (temperatura apei de tur peste valoarea setată de **TH-CENTRALA-SICUR [A04]**).

### 11.1.1. Schemă indicativă doar încălzire



Legendă:

PI	Pompă instalație	V	Supapă
PR	Pompă de recirculare	S4	Sondă tur
IR	Instalație Încălzire	S5	Sondă retur



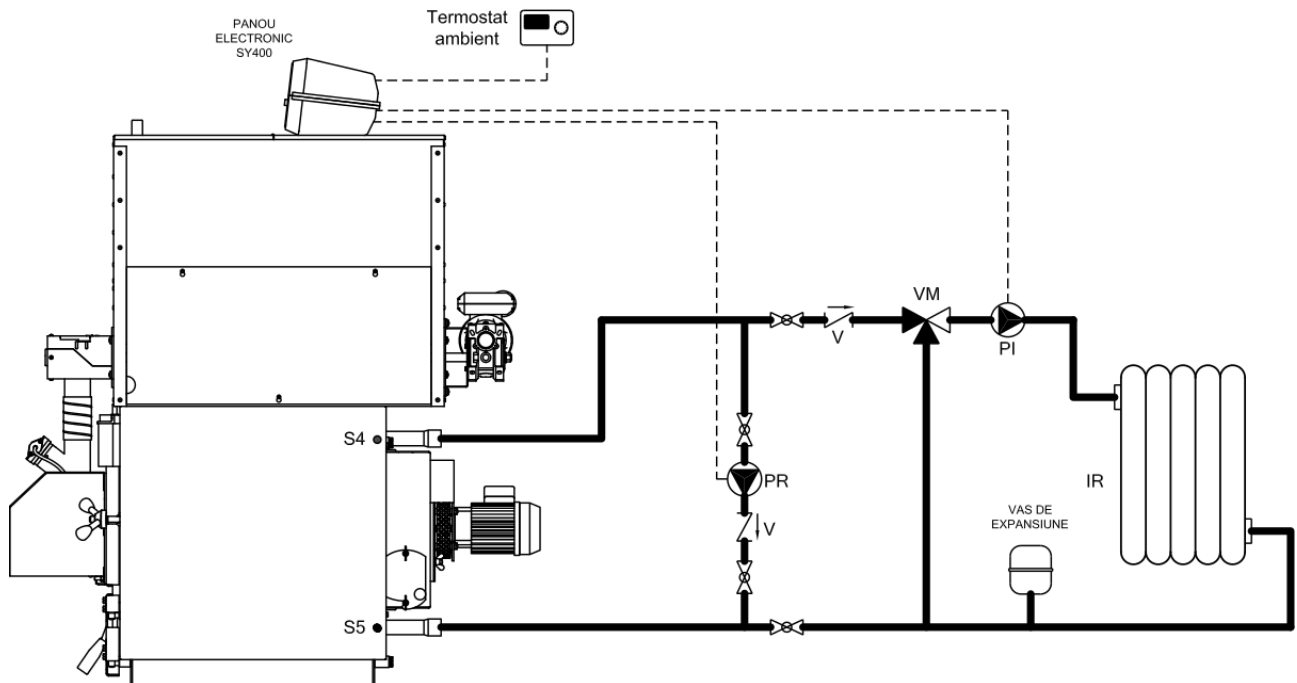
#### CONFIGURARE INSTALAȚIE HIDRAULICĂ:

meniul utilizatorului "Instalație Hidraulică" setați valoarea - 0 -

#### CONEXIUNI ELECTRICE:

- Pompă instalație **PI** conectată electric la bornele 4 - 5 - 6 ale regletei.
- Pompă recirculare **PR** conectată electric la bornele 7 - 8 - 9 ale regletei.
- Termostat de ambientă **TA** conectat electric la bornele 16 - 17 ale regletei.

## 11.1.2. Schemă indicativă doar încălzire cu vană de amestec



Legendă:

PI	Pompă instalație	V	Supapă
PR	Pompă de recirculare	S4	Sondă tur
IR	Instalație de încălzire	S5	Sondă retur
VM	Vană de amestec		

**⚠ CONFIGURARE INSTALAȚIE HIDRAULICĂ:**  
meniul utilizatorului "Instalație Hidraulică" setați valoarea - 0 -

### CONEXIUNI ELECTRICE:

- Pompă instalație **PI** conectată electric la bornele 4 - 5 - 6 ale regletei.
- Pompă recirculare **PR** conectată electric la bornele 7 - 8 - 9 ale regletei.
- Termostat de ambientă **TA** conectat electric la bornele 16 - 17 ale regletei.

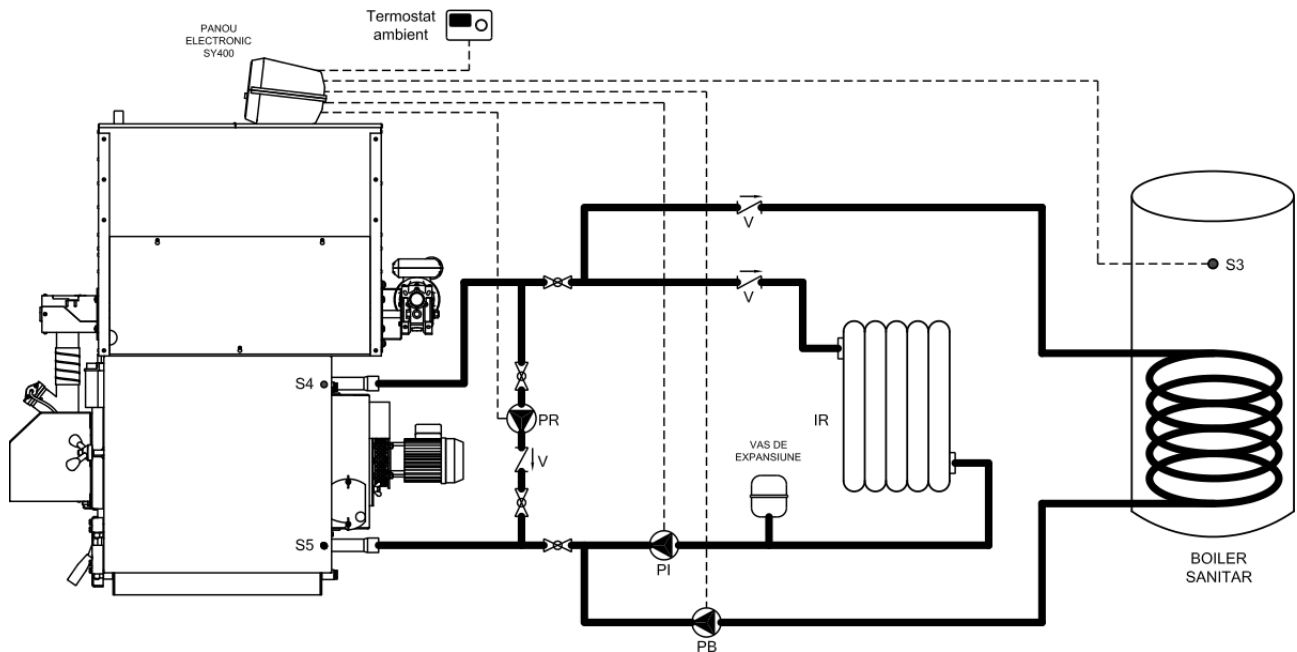
**⚠ ATENȚIE:** vana de amestec **VM** nu este gestionată de către placa SY 400 dar trebuie să aibe o reglare autonomă.

## 11.2. Scheme indicative pentru instalația cu boiler

Instalația de încălzire cu acumulare de apă menajeră este compusă de următoarele părți:

1. **Sondă tur cazan (S4):** este poziționată în teaca ce se află pe lângă racordul de tur al cazanului (A6), și pe baza valorilor de temperatură citite controlul electronic al cazanului comandă trecerile de la un stat la altul ale ciclului de funcționare și activarea pompelor.
2. **Sondă retur cazan (S5):** este poziționată în teaca ce se află pe lângă racordul de retur al cazanului (A7), și controlează funcționarea pompei de recirculare sau anticondens (PR).
3. **Sondă boiler - punct înalt (S3):** este poziționată în teaca respectivă în partea de sus a rezervorului de acumulare și este folosită pentru controlarea pompei de circulație respective (PB).
4. **Sondă boiler - punct jos (S2):** este poziționată în teaca respectivă în partea de jos a rezervorului de acumulare și este folosită pentru controlarea pompei de circulație a panourilor solare (PS).
5. **Sondă panouri solare (S1):** este poziționată pe turul colectorului panourilor solare și este folosită pentru controlarea pompei de circulație a panourilor solare (PS).
6. **Pompă de circulație (PI):** este activată când temperatura apei depășește valoarea setată de **TH-POMPA-INSTALAȚIE-PUFFER [A34]**, însă se va activa efectiv numai când termostatul de ambient cere căldură. Rămâne mereu activă, independent de termostatul de ambient, în caz de alarmă antiîngheț (temperatura apei de tur sub valoarea setată de **TH-CENTRALA-ICE [A00]**), sau în caz de funcționare în statul de "anti inerție" (temperatura apei de tur peste valoarea setată de **TH-CENTRALA-ICE [A00]**).
7. **Pompă de recirculare sau anticondens (PR):** este activată când temperatura apei urcă peste valoarea setată de **TH-POMPA-RECIRCULARE [A14]**, însă se va activa efectiv numai dacă temperatura apei de tur va fi mai mare de cea de retur cu o diferență egală cu valoarea setată de parametrul **DIFERENȚIAL RECIRCULARE [D00]** al meniului protejat. Rămâne mereu activă în caz de alarmă antiîngheț (temperatura apei de tur sub valoarea setată de **TH-CENTRALA-ICE [A00]**) sau în caz de funcționare "anti inerție" (temperatura apei de tur peste valoarea setată de **TH-CENTRALA-SICUR [A04]**).
8. **Pompa boiler (PB):** este abilitată când temperatura apei urcă peste valoarea setată de **TH-POMPA-BOILER [A15]**, însă se va activa efectiv numai dacă temperatura porțiunii de sus a rezervorului este sub valoarea setată de **TH-BOILER-SANITAR [A32]**. Se oprește atunci când temperatura porțiunii de sus a rezervorului ajunge la valoarea setată de sus-numitul parametru. Rămâne mereu activă, independent de termostatul de ambient, în caz de alarmă antiîngheț (temperatura apei de tur sub valoarea setată de **TH-CENTRALA-ICE [A00]**) sau în caz de funcționare "anti inerție" (temperatura apei de tur peste valoarea setată de **TH-CENTRALA-SICUR [A04]**).

### 11.2.1 Schema indicativă instalația cu boiler sanitar în prioritar



Legendă:

PI	Pompă instalație	V	Supapă
PR	Pompă de recirculare	S4	Sondă tur
PB	Pompă boiler sanitar	S5	Sondă retur
IR	Instalație de încălzire	S3	Sondă boiler punct înalt



#### CONFIGURARE INSTALAȚIE HIDRAULICĂ:

meniul utilizatorului "Instalație Hidraulică" setați valoarea - 1 -

#### CONEXIUNI ELECTRICE:

- Pompă instalație **PI** conectată electric la bornele 4 - 5 - 6 ale regletei.
- Pompă recirculare **PR** conectată electric la bornele 7 - 8 - 9 ale regletei.
- Pompă boiler sanitar **PB** conectată electric la bornele 10 - 11 - 12 ale regletei..
- Sondă boiler **S3** conectată electric la bornele 43 - 44 ale plăcii electronice.
- Termostat de ambientă **TA** conectat electric la bornele 16 - 17 ale regletei.



**NOTE:** Schema prevede instalarea unui boiler sanitar pentru producerea apei menajere calde în prioritate pe instalația de încălzire.

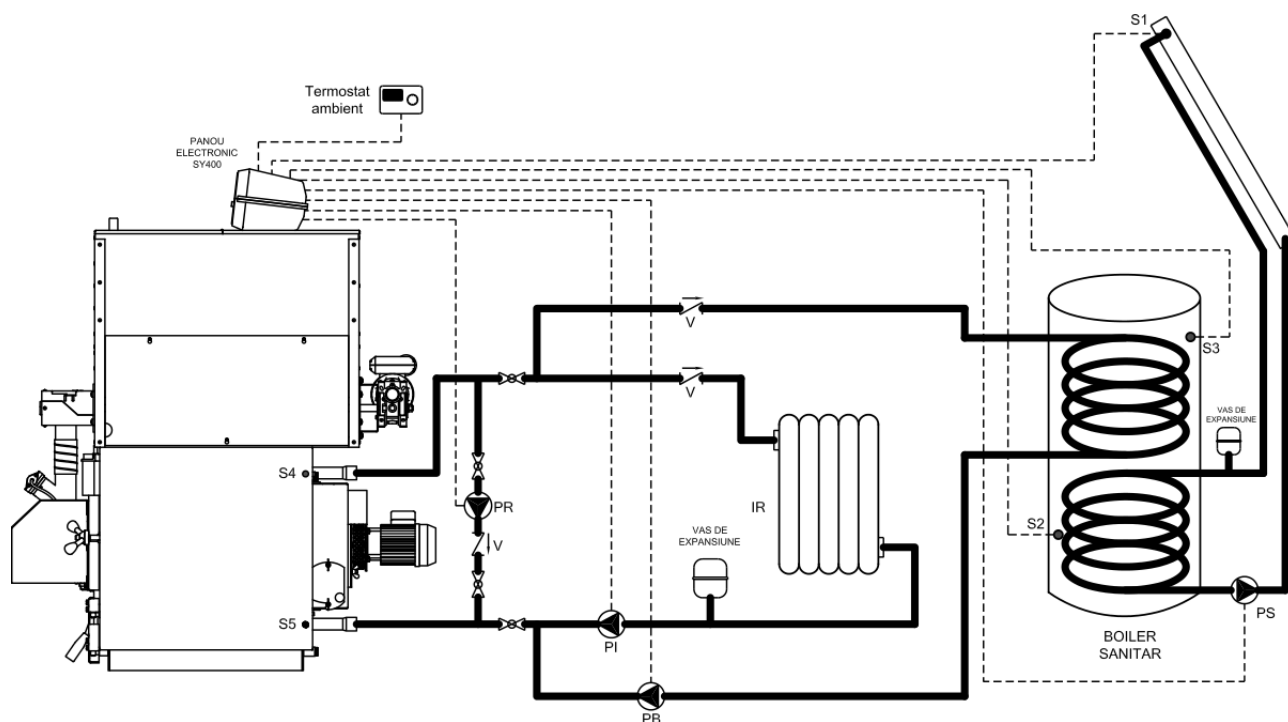
Pe placa SY400 a centralei este posibil să se aleagă funcția vară / iarnă.

Pe funcția iarnă este abilitată pompa instalației **PI** și pompa boiler **PB** în prioritar.

În funcția vară este abilitată doar pompa boiler **PB**.



## 11.2.2. Schemă indicativă instalația cu boiler sanitar și panouri solare



### Legendă:

PI	Pompă instalație	S1	Sondă panouri solare
PR	Pompă de recirculare	S2	Sondă boiler punct jos
PB	Pompă boiler sanitar	S3	Sondă boiler punct înalt
PS	Pompă panou solar	S4	Sondă tur
IR	Instalație de încălzire	S5	Sondă retur
V	Supapă		



### CONFIGURARE INSTALAȚIE HIDRAULICĂ:

meniul utilizatorului "Instalație Hidraulică" setați valoarea - 3 -

### CONEXIUNI ELECTRICE:

- Pompă instalație **PI** conectată electric la bornele 4 - 5 - 6 ale regletei.
- Pompă recirculare **PR** conectată electric la bornele 7 - 8 - 9 ale regletei.
- Pompă boiler sanitar **PB** conectată electric la bornele 10 - 11 - 12 ale regletei.
- Pompă panouri solare **PS** conectată electric la bornele 13 - 14 - 15 ale regletei.
- Sondă boiler punct înalt **S3** conectată electric la bornele 43 - 44 ale plăcii electronice.
- Sondă boiler punct jos **S2** conectată electric la bornele 41 - 42 ale plăcii electronice.
- Sondă panouri solare **S1** conectată electric la bornele 39 - 40 ale plăcii electronice
- Termostat de ambientă **TA** conectat electric la bornele 16 - 17 ale regletei.



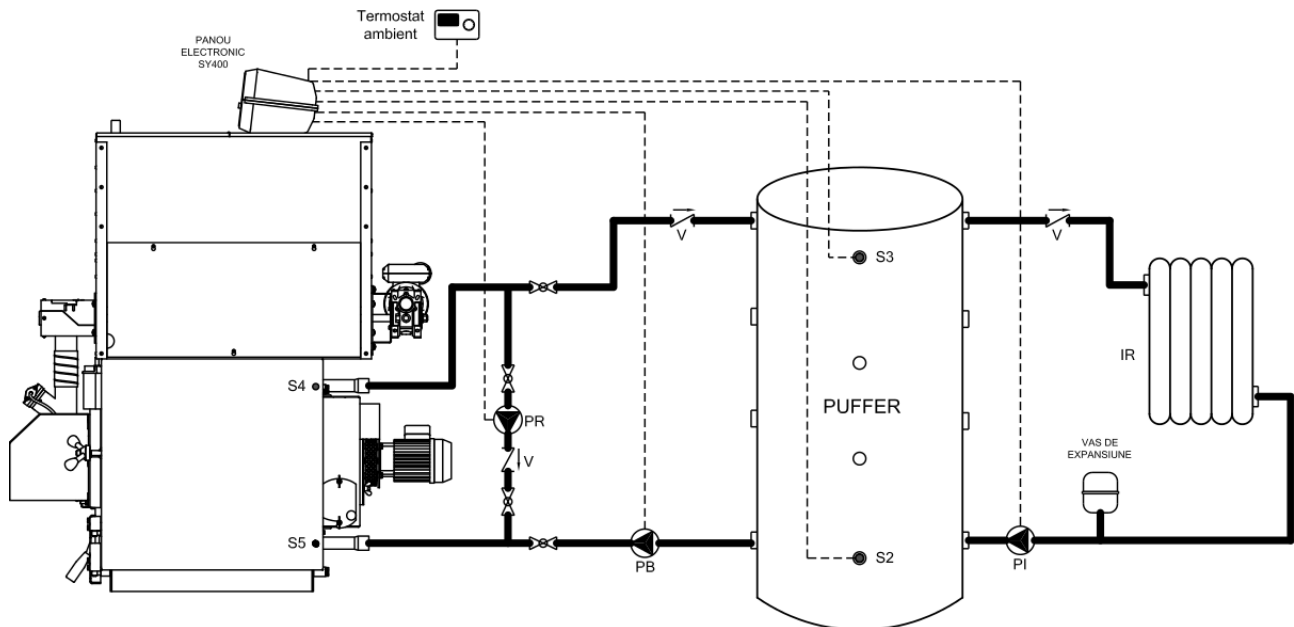
**NOTE:** Schema prevede instalarea unui boiler sanitar perntu producerea apei menajere calde în prioritate pe instalația de încălzire cu integrarea unor panouri solare.  
 Pompa **PS** (panouri solare) este gestionată direct de către placa SY400 a centralei prin diferențialul dintre sonda **S1** și sonda **S2**. În perioada de iarnă este activă funcția antigel.  
 Pe placa SY400 a centralei este posibilă alegerea funcției vară / iarnă.  
 Pe funcția iarnă este abilitată pompa instalație **PI** și pompa boiler **PB** în prioritar.  
 În funcția vară este abilitată doar pompa boiler **PB**.

### 11.3. Scheme indicative pentru instalația cu puffer sau puffer-combi

Instalația Încălzire cu puffer sau puffer-ul combi este compusă din următoarele părți:

1. **Sondă tur cazan (S4):** se află în teaca respectivă pe lângă racordul de tur al cazanului (racordul A6) și pe baza ei se pot citi toți parametrii de temperatură a apei pentru schimburile de stat ale cazanului și pentru abilitările la funcționarea pompelor.
2. **Sondă retur cazan (S5):** se află în teaca respectivă pe lângă racordul de retur al cazanului (racordul A7) și controlează funcționarea pompei de recirculare anticondens (PR).
3. **Sondă puffer - partea de sus (S3):** se află în teaca respectivă în partea de sus a puffer-ului și este folosită pentru controlarea pompei puffer (PB) și a pompei de circulație a instalației de încălzire (PI).
4. **Sondă puffer - partea de jos (S2):** se află în teaca respectivă în partea de jos a puffer-ului și este folosită pentru controlarea pompei puffer (PB) și a pompei de circulație a instalației de încălzire (PS).
5. **Sondă panourile solare (S1):** se află pe turul colectorului panourilor solare și folosește la controlarea pompei circuitului de la panourile solare (PS).
6. **Pompă Instalație (PI):** este activată deasupra valorii **TH-POMPĂ-INSTALAȚIE-PUFFER [A34]**, dar va intra cu adevărat în funcțiune numai după consensul termostatului de ambientă. Rămâne în funcțiune continuativ, neluând în considerare termostatul de ambientă, în caz de **alarmă antigel** (temperatura apei de tur mai mică de valoarea **TH-CAZAN-ÎNG [A00]**) sau în caz de funcționare **anti-inerție** (temperatura apei de tur mai mare de valoarea **TH-CAZAN-SIGUR [A04]**).
7. **Pompă de recirculare sau anticondens (PR):** este activată când temperatura depășește valoarea **TH-POMPĂ-RECIRCULARE [A14]**, dar va intra cu adevărat în funcțiune numai dacă temperatura apei de tur va fi mai mare decât cea de retur, cu un delta exprimat de valoarea parametrului **DIFERENȚIAL RECIRCULARE [D00]** din meniul protejat. Rămâne în funcție continuativ, în caz de alarmă antigel (temperatura apei de tur mai mică de valoarea **TH-CAZAN-ÎNG [A00]**) sau în caz de funcționare **anti-inerție** (temperatura apei de tur mai mare de valoarea **TH-CAZAN-SIGUR [A04]**).
8. **Pompă pufferului (PB):** este activată deasupra valorii **TH-POMPA-BOILER [A15]**, dar va intra cu adevărat în funcțiune numai dacă temperatura din partea superioară a rezervorului apei menajere este sub valoarea **TH-PUFFER-ON [A33]**. Se oprește când temperatura apei în partea de jos a puffer-ului atinge valoarea **TH-PUFFER-OFF [A48]**. Rămâne în funcție continuativ, neluând în considerare termostatul de ambientă, în caz de **alarmă antigel** (temperatura apei de tur mai mică decât valoarea **TH-CAZAN-ÎNG [A00]**) sau în caz de funcționare **anti-inerție** (temperatura apei de tur mai mare de valoarea **TH-CAZAN-SIGUR [A04]**).
9. **Pompă panourile solare (PS):** intră în funcțiune dacă temperatura apei din colectorul panourilor solare este mai mare decât cea din partea inferioară a rezervorului apei menajere, cu un delta exprimat de valoarea parametrului **DIFERENȚIAL SOLAR [D16]** din meniul protejat. Dacă temperatura apei din partea superioară a rezervorului atinge valoarea **TH-BOILER-SIGUR [A35]**, pentru motive de siguranță pompa va fi decuplată. În caz de alarmă antigel panouri solare (temperatura apei panourilor mai mică decât valoarea **TH-SOLAR-ÎNG [A48]**) pompa va intra în funcțiune periodic, cu timpi de pauză egali cu parametrul **TIMP SOLAR ÎNG OFF [T37]** și timpi de lucru egali cu **TIMP SOLAR ÎNG ON [T36]**.

### 11.3.1. Schemă indicativă instalația cu puffer



#### Legendă:

PI	Pompă instalație	S2	Sondă Puffer partea de jos
PR	Pompă de recirculare	S3	Sondă Puffer partea de sus
PB	Pompă încărcare termică puffer	S4	Sondă tur
IR	Instalație de încălzire	S5	Sondă retur
V	Clapetă de sens		



#### CONFIGURARE INSTALAȚIE HIDRAULICĂ:

meniul utilizatorului "Instalație Hidraulică" setați valoarea - 2 -

#### CONEXIUNI ELECTRICE:

- Pompă instalație **PI** conectată electric la bornele 4 - 5 - 6 ale regletei.
- Pompă recirculare **PR** conectată electric la bornele 7 - 8 - 9 ale regletei.
- Pompă boiler sanitar **PB** conectată electric la bornele 10 - 11 - 12 ale regletei.
- Sondă boiler punct înalt **S3** conectată electric la bornele 43 - 44 ale plăcii electronice.
- Sondă boiler punct jos **S2** conectată electric la bornele 41 - 42 ale plăcii electronice.
- Termostat de ambientă **TA** conectat electric la bornele 16 - 17 ale regletei.

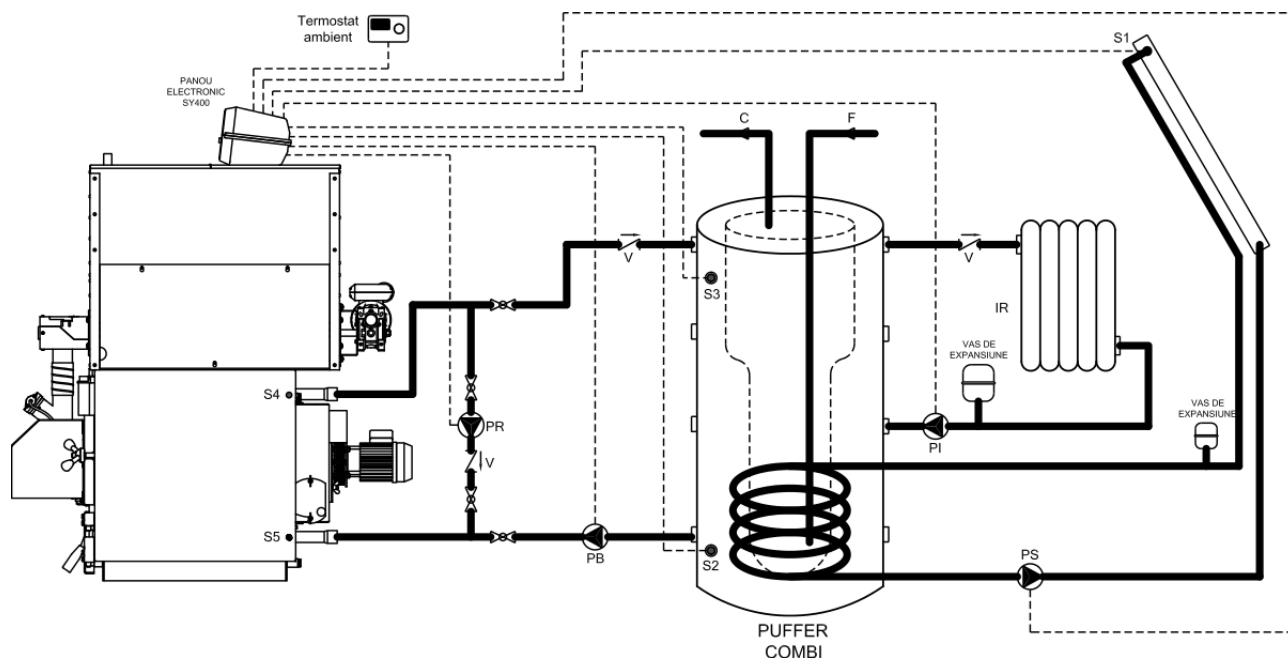


**NOTE:** Schema este prevăzută pentru instalarea unui acumul inerțial (puffer) între centrala pe lemne și instalația de încălzire.

Pompa de încărcare termică a pufferului **PB** funcționează prin temperaturile citite de către sondele **S3** și **S2**.

Pompa instalației **PI** funcționează prin temperatura citită de către **S3** și de către termostatul de ambientă conectat la placa SY400 a centralei.

### 11.3.2. Schemă indicativă instalația cu puffer-ul combi și panourile solare



Legendă:

PI	Pompă instalație	S1	Sondă panouri solare
PR	Pompă de recirculare	S2	Sondă Puffer partea de jos
PB	Pompă încărcare termică puffer	S3	Sondă Puffer partea de sus
PS	Pompă panouri solare	S4	Sondă tur
IR	Instalație de încălzire	S5	Sondă retur
V	Clapetă de sens		



#### CONFIGURARE INSTALAȚIE HIDRAULICĂ:

meniul utilizatorului "Instalație Hidraulică" setați valoarea - 4 -

#### CONEXIUNI ELECTRICE:

- Pompă instalație **PI** conectată electric la bornele 4 - 5 - 6 ale regletei.
- Pompă recirculare **PR** conectată electric la bornele 7 - 8 - 9 ale regletei.
- Pompă boiler sanitar **PB** conectată electric la bornele 10 - 11 - 12 ale regletei.
- Pompă panouri solare **PS** conectată electric la bornele 13 - 14 - 15 ale regletei.
- Sondă boiler punct înalt **S3** conectată electric la bornele 43 - 44 ale plăcii electronice.
- Sondă boiler punct jos **S2** conectată electric la bornele 41 - 42 ale plăcii electronice.
- Sondă panouri solare **S1** conectată electric la bornele 39 - 40 ale plăcii electronice.
- Termostat de ambientă **TA** conectat electric la bornele 16 - 17 ale regletei.



**NOTE:** Schema este prevăzută pentru instalarea unui acumulator inertial combinat (puffer combi) între centrala și instalația de încălzire cu integrarea panourilor solare.

Pompa **PS** (panouri solare) este gestionată în mod direct de placa SY400 a centralei prin diferențialul dintre sondele **S3** și **S2**. Pe perioada de iarnă este activă funcția antigel.

Pompa de încărcare termică a pufferului **PB** funcționează prin temperaturile citite de către sondele **S3** și **S2**.

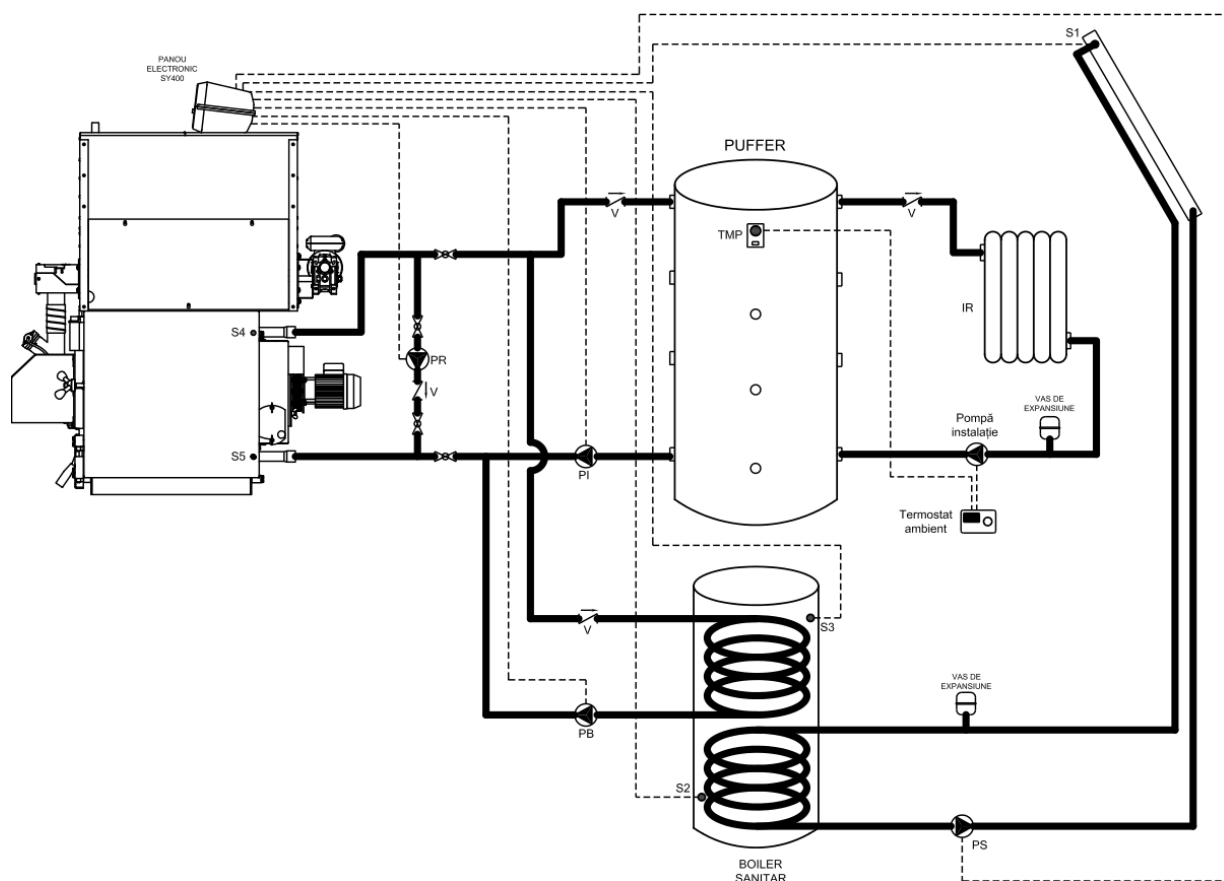
Pompa instalației **PI** funcționează prin temperatura citită de către **S3** și de către termostatul de ambientă conectat la placa SY400 a centralei.

#### 11.4. Scheme indicative pentru instalația de încălzire cu boiler și puffer

Instalația de încălzire cu rezervor de acumulare apă menajeră și puffer este compusă din următoarele părți:

1. **Sondă tur cazan (S4):** se află în teaca respectivă pe lângă racordul de tur al cazanului (racordul A6) și pe baza ei se pot citi toți parametrii de temperatură a apei pentru schimburile de stat ale cazanului și pentru abilitările la funcționarea pompelor.
2. **Sondă retur cazan (S5):** se află în teaca respectivă pe lângă racordul de retur al cazanului (racordul A7) și controlează funcționarea pompei de recirculare anticondens (PR).
3. **Sondă rezervor apă menajeră - partea de sus (S3):** se află în teaca de sus a rezervorului apei menajere și folosește la controlarea pompei circuitului de încălzire a apei menajere (PB).
4. **Sondă rezervor apă menajeră - partea de jos (S2):** se află în teaca de jos a rezervorului apei menajere și folosește la controlarea pompei circuitului de la panourile solare (PS).
5. **Sondă panourile solare (S1):** se află pe turul colectorului panourilor solare și folosește la controlarea pompei circuitului de la panourile solare (PS).
6. **Pompă puffer (PI):** este activată deasupra valorii TH-POMPĂ-INSTALAȚIE [A01], cu pompa circuitului de încălzire a apei menajere oprită.. Rămâne în funcțiune continuativ, neluând în considerare termostatul de ambiantă, în caz de alarmă antigigel (temperatura apei de tur mai mică de valoarea TH-CAZAN-ÎNG [A00]) sau în caz de funcționare anti-inerție (temperatura apei de tur mai mare de valoarea TH-CAZAN-SIGUR [A04]).
7. **Pompă de recirculare sau anticondens (PR):** este activată când temperatura depășește valoarea TH-POMPĂ-RECIRCULARE [A14], dar va intra cu adevărat în funcțiune numai dacă temperatura apei de tur va fi mai mare decât cea de retur, cu un delta exprimat de valoarea parametrului DIFERENȚIAL PENTRU RECIRCULARE [D00] din meniul protejat. Rămâne în funcție continuativ, în caz de alarmă antigigel (temperatura apei de tur mai mică de valoarea TH-CAZAN-ÎNG [A00]) sau în caz de funcționare anti-inerție (temperatura apei de tur mai mare de valoarea TH-CAZAN-SIGUR [A04]).
8. **Pompă boilerului (PB):** este activată deasupra valorii TH-POMPA-BOILER [A15], dar va intra cu adevărat în funcțiune numai dacă temperatura din partea superioară a rezervorului apei menajere este sub valoarea TH-BOILER-SANITAR [A32]. Se oprește când temperatura apei atinge valoarea susnumitului parametru. Rămâne în funcție continuativ în caz de alarmă antigigel (temperatura apei de tur mai mică decât valoarea TH-CAZAN-ÎNG [A00]) sau în caz de funcționare anti-inerție (temperatura apei de tur mai mare de valoarea TH-CAZAN-SIGUR [A04]).
9. **Pompă panourile solare (PS):** intră în funcțiune dacă temperatura apei din colectorul panourilor solare este mai mare decât cea din partea inferioară a rezervorului apei menajere, cu un delta exprimat de valoarea parametrului DIFERENȚIAL-SOLAR [D16] din meniul protejat. Dacă temperatura apei din partea superioară a rezervorului atinge valoarea TH-BOILER-SIGUR [A35], pentru motive de siguranță pompa va fi decuplată. În caz de alarmă antigigel panouri solare (temperatura apei panourilor mai mică decât valoarea TH-SOLAR-ÎNG [A48]) pompa va intra în funcțiune periodic, cu timpi de pauză egali cu parametrul TIMP SOLAR ÎNG OFF [T37] și timpi de lucru egali cu TIMP SOLAR ÎNG ON [T36].

### 11.4.1. Schemă indicativă instalația cu puffer și boiler sanitar și panouri solare



Legendă:

PI	Pompă încărcare termică puffer	S1	Sondă panouri solare
PR	Pompă de recirculare	S2	Sondă partea de jos rezervor apă menajeră
PB	Pompă circuitului de încălzire a apei menajere	S3	Sondă partea de sus rezervor apă menajeră
PS	Pompă panouri solare	S4	Sondă tur
IR	Instalație de încălzire	S5	Sondă retur
V	Clapetă de sens		



#### CONFIGURARE INSTALAȚIE HIDRAULICĂ:

meniul utilizatorului "Instalație Hidraulică" setați valoarea - 3 -

#### CONEXIUNI ELECTRICE:

- Pompă instalație **PI** conectată electric la bornele 4 - 5 - 6 ale regletei.
- Pompă recirculare **PR** conectată electric la bornele 7 - 8 - 9 ale regletei.
- Pompă boiler sanitar **PB** conectată electric la bornele 10 - 11 - 12 ale regletei.
- Pompă panouri solare **PS** conectată electric la bornele 13 - 14 - 15 ale regletei.
- Sondă boiler sanitar punct înalt **S3** conectată electric la bornele 43 - 44 ale plăcii electronice.
- Sondă boiler sanitar punct jos **S2** conectată electric la bornele 41 - 42 ale plăcii electronice.
- Sondă panouri solare **S1** conectată electric la bornele 39 - 40 plăcii ale electronice.

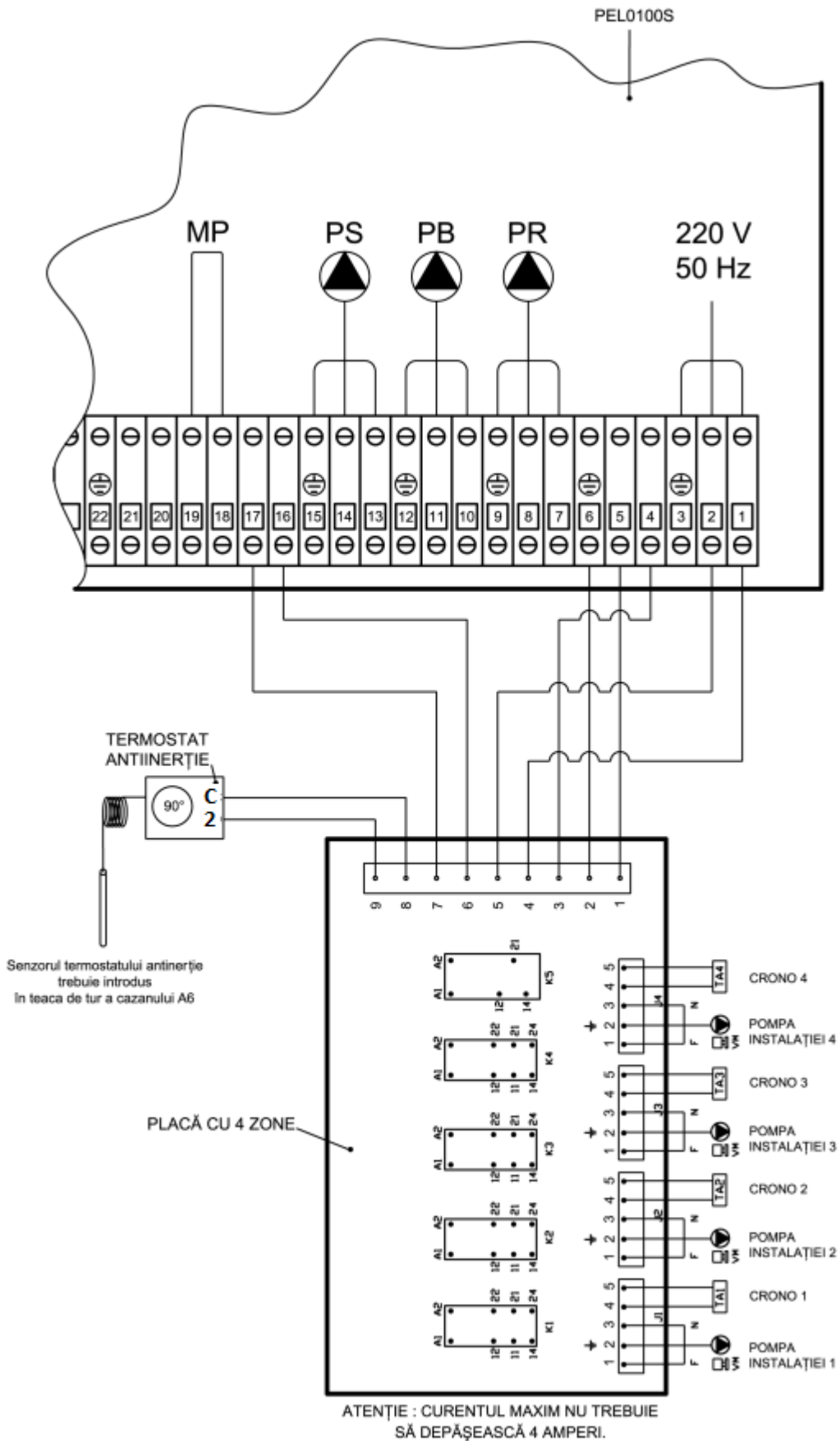
Această tipologie de instalație folosește ieșirea electrică **PI** pentru a încălca puffer-ul și "Pompă instalație" arătată pe schemă este circulatorul care încălca instalația de încălzire **IR** a locuinței. Această pompă trebuie comandată din exterior de la panoul centralei SY400 și conectată direct la termostatul de ambientă. La ieșirea electrică TA a panoului SY400 trebuie să existe o punte astfel încât pompa de încălcare a puffer-ului **PI** să poată funcționa conform parametrilor de temperatură ai centralei.

Este recomandată instalarea termostatului de minimă temperatură puffer **TMP** (reglat la 50°/60°C) de poziționat pe punctul înalt al rezervorului inertial și de conectat direct la termostatul de ambientă astfel încât "Pompă instalație" să pornească doar dacă puffer-ul a atins temperatura setată pe termostat.

Pompa **PS** (panouri solare) este gestionată direct de către placa SY400 a centralei prin diferențialul dintre sonda **S1** și **S2**. În perioada de iarnă este activă funcția antigel.

## 12. CONEXIUNI PENTRU O INSTALAȚIE CU "N" ZONE

Ca accesoriu, producătorul poate furniza o unitate de comandă pentru 4 zone (cod. SCH0005C).



## 13. ÎNTREȚINEREA ȘI CURĂȚAREA

- ❑ Înainte de a trece la orice operație de întreținere, este obligatoriu să scoateți cazanul de sub tensiune și să așteptați ca acesta să fie la temperatura ambiantă.
- ❑ Nu goliți niciodată apa din instalație decât din motive absolut imperative.
- ❑ Verificați periodic integritatea dispozitivului și/sau a conductei de fum.
- ❑ Nu curățați cazanul cu substanțe inflamabile (benzină, alcool, solvenți etc.)
- ❑ Nu lăsați recipiente cu materiale inflamabile în încăperea în care este instalat cazanul.

*O întreținere atentă este întotdeauna motiv de economie și siguranță.*

### 13.1. CURĂȚAREA ZILNICĂ

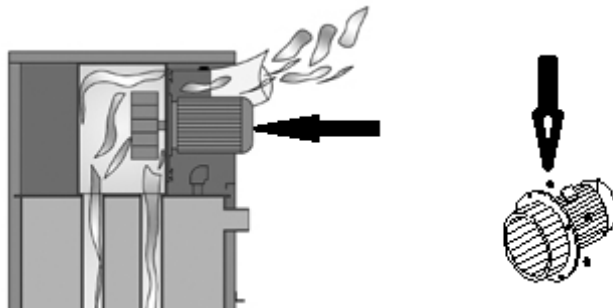
- ❑ Eliminați cu ajutorul uneltei speciale din dotare, reziduurile nearse din brazier. Această operație va evita obturarea spațiilor libere ale grătarului și, în consecință funcționarea defectuoasă a cazanului;
- ❑ Manevrați scuturatorul de 2 sau 3 ori pe zi pentru circa 1 minut, în așa fel încât să se elimine murdăria din tuburi.

### 13.2 CURĂȚAREA SĂPTĂMÂNALĂ

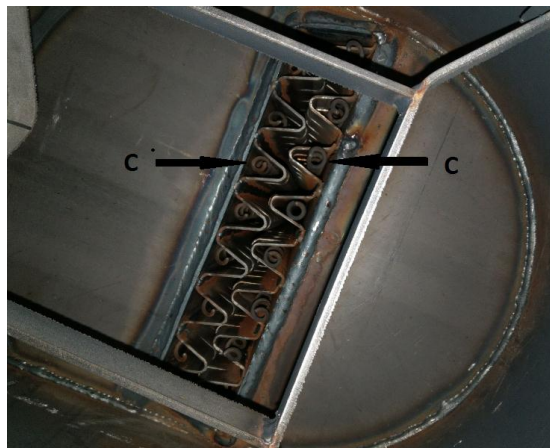
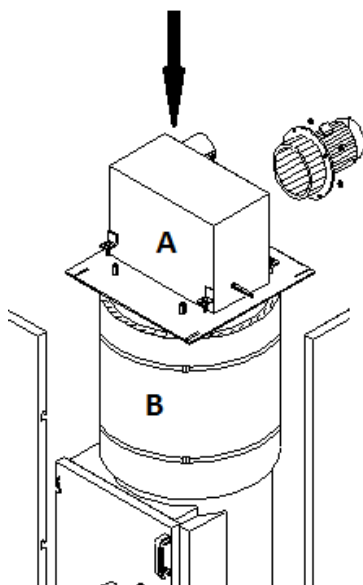
- ❑ Eliminați cenușa de sub grătar.
- ❑ Verificați buna funcționare a scuturatorului.

### 13.3 ÎNTREȚINEREA LUNARĂ

- ❑ Curățați paletele ventilatorului de eventuale depuneri. În mod normal, cu aer comprimat sau cu o periuță se obține o curățare perfectă. Chiar dacă depunerile ar fi mai rezistente, trebuie în orice caz să se acționeze cu finețe pentru a evita dezechilibrarea grupului de ventilație, care ar deveni în consecință mai zgomotos și mai puțin eficient.



- ❑ Lubrifiați rulmentul anterior al motorului.
- ❑ Desfaceți cutia de fum A, scoateți turbolatorii de fum C și curățați zona turbolatorilor de fum B, îndepărtând eventualele depuneri.





## 14. TIPURI DE PORUMB - PUTERE CALORICĂ - PUTEREA GENERATORULUI

### 14.1 PUTEREA CAZANULUI.

Pentru fiecare tip de cazan sunt prevăzute: o putere minimă, o putere utilă (corespunzătoare unui combustibil cu puterea calorică de 3500 kcal/Kg, cu o umiditate de 15%) și o putere maximă, aceasta din urmă indicată în scopul de a dimensiona componentele de siguranță: supape, diametrul tubului de siguranță etc. Alegerea va trebui să fie avizată de un birou tehnic de proiectare al instalației, autorizat, ținând cont de puterea calorică și de gradul de umiditate al combustibilului utilizat.

#### N.B.

Puterea calorică a combustibililor granulari este extrem de variabilă. Poate oscila între un minim de 1500 kcal/Kg și un maxim de 3500 kcal/Kg (vezi cataloagele), în funcție de tip. În ceea ce privește pelet-ul de lemn, este bine de știut că lemnul provenit din arbori uscați sau din arbori creșcuți la umbră rezultă în mod particular, greu de ars, deoarece, în primul caz conținutul de carbon s-a redus din cauza prelungitei lipse de alimentare a plantei și de ardere naturală a celui rămas. În cel de-al doilea caz, în condițiile carenței de fotosinteză, lemnul este foarte sărac în carbon și cu o proporție mare de celuloză. Pelet-ul, fiind rezultatul prelucrării mecanice a lemnului, suportă consecințele în termeni de reducere a puterii calorice.

În cazul porumbului se pot întâlni circa 130 hibrizi diverși de porumb. Se pot clasifica în trei mari categorii: sticlos, semisticlos, făinos. Această împărțire însă nu ne permite definirea respectivei capacități de producere calorice estimate în stadiul de proiect. În mod particular, iau o importanță semnificativă, caracteristicile chimice ale produsului, precum conținutul de acid linoleic și în ultimă instanță procentul de carbon. Și în acest caz, expunerea la soare în perioada de vegetație a biomasei, (și deci respectiva fotosinteză) umiditatea și eventualele dispersii de carbon ce pot avea loc în sistemele de uscare sau de prelucrare de altă natură - capătă o importanță primordială.

Din acest motiv, calculul pentru dimensionare nu poate fi altfel decât aproximativ.

În funcție de punctele de solicitare pe care le poate avea instalația, utilizarea unei acumulări primare (puffer de 500 litri) ar putea contribui la stabilizarea puterilor dezvoltate.

### 14.2 TIPURI DE PORUMB

Există 130 de hibrizi de porumb. Grupați în trei mari categorii: sticlos, semisticlos și făinos. În funcție de umiditate și de puterea calorică a diverselor tipuri de porumb, cazanul poate atinge puteri maxime foarte diverse. Marja poate oscila în jurul a 40%. Din acest motiv, puterea maximă indicată este orientativă. Este necesară pentru dimensionarea componentelor de siguranță.

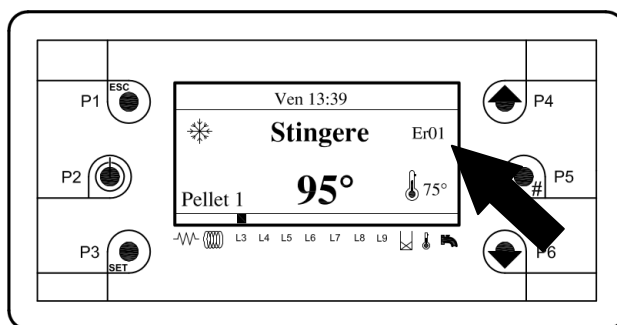
## 15. REZOLVAREA PROBLEMELOR

### 15.1. REZOLVAREA PROBLEMELOR TABLOULUI ELECTRONIC DE COMANDĂ

În caz de funcționare necorectă panoul electronic blochează centrala arătând pe display tipul de eroare care s-a întâmplat.

Pe display-ul superior apare inscripția "Er" urmată de sigla erorii.

Mai jos sunt arătate toate siglele care pot apărea.



#### Eroare ER01

Centrala a intrat în supraîncalzire depășind 95° declanșând termostatul de siguranță și deschidând contactul 63 - 64 plăcii electronice.

Pentru a reseta eroarea așteptați ca temperatura de centrală să coboare sub 90°, apăsați tasta termostatului de siguranță aflat sub capacul de pe panoul de comanda, și apăsați tasta **P2** pentru 3 secunde.

La temperaturi foarte scăzute (sub zero sau în apropierea lui zero este posibil ca eroarea să nu se reseteze, în cazul acesta încălziți puțin cu o brichetă bulbul termostatului până se încălzește și după aceea reșetați eroarea păstrând apăsată tasta **P2** pentru 3 secunde.

#### Eroare ER02 (contactați centrul de service)

Placa electronică este prevăzută cu un contact "Termostat de rearmare 2" care nu este folosit. La contactele 7 și 8 ale plăcii este prezentă o punte pentru a păstra contactul deschis. Dacă apare eroarea verificați contactul puntei și oricum asigurați-vă să fie închis.

Pentru a reseta eroarea păstrați apăsată tasta **P2** pentru 3 secunde.

#### Eroare ER04

Sonda de tur S4 a relevat o temperatură mai mare de 90°C trecând centrala în fază de stingere pentru siguranță. Pentru a reseta eroarea așteptați să coboare temperatura sub 90° după aceea apăsați tasta **P2** timp de 3 secunde.

#### Eroare ER06 (contactați centrul de service)

Placa electronică este prevăzută cu un contact "Termostatul buncaului" care nu este folosit.

La contactele 5 - 6 ale plăcii este prezentă o punte pentru a păstra contactul închis. Dacă apare eroarea verificați contactul puntei și oricum asigurați-vă să fie închis.

Pentru a reseta eroarea păstrați apăsată tasta **P2** pentru 3 secunde.

#### Eroare ER11 (contactați centrul de service)

Placa este dotată cu un ceas cu calendar intern, care funcționează chiar în lipsă de curent, datorită unei baterii de rezervă. Dacă bateria este descărcată sau ceasul nu funcționează în mod corect, pe display este afișată eroarea 11. În acest caz contactați centrul de service pentru verificarea bateriei și dacă e cazul pentru a o schimba. Resetarea erorii se face apășând tasta **P2** timp de 3 secunde.

#### Eroare ER12

Aprindere nereușită întrucât temperatura fumului (*parametru F18 - meniu protejat TERM*) nu au ajuns valoarea minimă (70°) în 10 minute.

Pentru a reseta eroarea țineți apăsată tasta **P2** timp de 3 secunde.

#### Eroare ER13

Cazanul s-a stins accidental întrucât temperatura fumului (*parametru F16 - meniu protejat TERM*) au coborât sub valoarea minimă (50°). Acesta eroare se declanșează de exemplu când se termină combustibilul din rezervor sau se blochează șneclul și nu mai ajunge peletul în brazier.

Pentru a reseta eroarea țineți apăsată tasta **P2** timp de 3 secunde

#### Eroare ER14 (contactați centrul de service)

Placa electronică este prevăzută cu un contact "Presostat" cu contact închis. La contactele 50 - 51 ale plăcii este prezentă o punte pentru a păstra contactul închis. Dacă apare eroarea verificați contactul puntei și oricum asigurați-vă să fie închis. Pentru a reseta eroarea țineți apăsată tasta **P2** pentru 3 secunde.

#### Eroare ER16 (contactați centrul de service)

Eroarea 16 este datorată lipsei de comunicări a prizei RS 485 a plăcii electronice cu care este conectat cablul display-ului.

Pentru a reseta eroarea țineți apăsată tasta **P2** pentru 3 secunde.

#### Sond

Mesajul este vizualizat în timpul aprinderii și arată că temperatura citită pe una sau mai multe sonde este valoarea minimă (0°C) sau valoarea maximă (depinde de sonda citită). Verificați ca sondele să fie conectate la placă și să nu fie deschise (0°C) sau în scurtcircuit (valoarea maximă a scării de temperatura).

## 15.2. REZOLVAREA PROBLEMELOR CAZANULUI

Simptome	Cauze probabile	Soluții
Cazanul nu se aprinde sau are tendința de a se stinge.	a) Lipsește alimentarea cu combustibil.	a) Controlați rezervorul combustibilului granular: - ar putea să fie gol. - motorul melcului de transport al combustibilului ar putea să fie blocat din cauze mecanice sau electrice (adresați-vă la un centru de asistență).
	b) Grila arzătorului este înfundată de reziduuri de ardere.	b) Deschideți ușa superioară a cazanului și inspecționați în interiorul gurii arzătorului. În caz de nevoie, eliberați pasajul aerului de la rezistența de aprindere și pe toată suprafața grilei.



**ATENȚIE!** pentru orice problemă, vă recomandăm să vă adresați numai personalului calificat și/sau unui centru de asistență autorizat.



**ARCA s.r.l.**

***Sediu legal și producția cazanelor de oțel***

Via I° Maggio, 16 (zona ind. Mantova Nord) 46030 San Giorgio (Mantova)  
P.IVA IT 01588670206

Tel.: 0376/372206 - Fax: 0376/374646 - E-mail: arca@arcacaldaie.com - Tlx 301081 EXPMN I

**Diracțiunea Comercială** - Tel.: 0376/372617 - **Gestiunea comenzi clienți** - Tel.: 0376/273511

**Biroul Tehnic** Tel.: 0376/371454 - Fax: 0376/373386

***Producția cazanelor cu gaz***

Via Papa Giovanni XXIII, 105 - 20070 San Rocco al Porto (Lodi)

Tel.: 0377/569677 - Fax: 0377/569456