

ARCA

caldaie

TECNOLOGIE PER L'AMBIENTE

Aspiro

Aspiro Combi

Versiune cu
focar în oțel inox
Garanție 10 ani

Focar grosime
8 mm



DIRECTIVA 97/23
MODULUL B1

Certificată în Conformitate cu
EN 303.5
Clasă de prestație 5



Aspiro

Aspiro Inox

CENTRALĂ PE GAZOGEN ÎN OȚEL
CU PRODUCȚIE DE APĂ SANITARĂ
POTENȚIALITATE DE LA 16 LA 44 Kw
(DE LA 14.000 LA 59.000 kCal/h)

Aspiro Combi

Aspiro Combi Inox

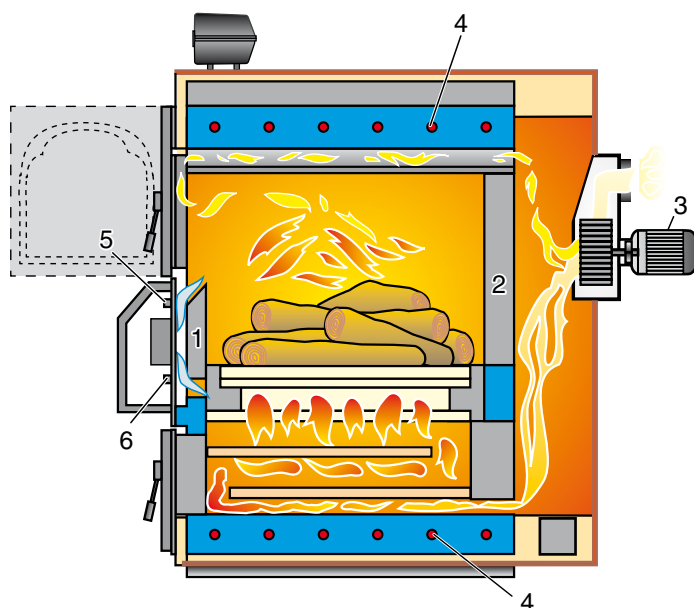
CENTRALĂ POLICOMBUSTIBIL
CORP DUBLU ÎN OȚEL
CU PRODUCȚIA DE APĂ SANITARĂ
POTENȚIALITATE DE LA 16 LA 44 Kw
(DE LA 14.000 LA 59.000 kCal/h)

TEHNOLOGIA ASPIRO

La baza funcționării cazanului ASPIRO se află principiul gazeificării (sau distilării) lemnului.

Combustibilul solid, situat în partea superioară a cazanului (magazia de lemne), în contact cu jarul produs pe grătar, eliberează anumite gaze care, combinându-se cu aerul de combustie (aer primar), creează un amestec combustibil. Acest amestec este aspirat printr-un grilajul grătarului în zona inferioară a cazanului (zona de schimb) unde dă naștere la caracteristica "flăcără răsturnată".

Pentru că nu arde lemnul în mod direct ci folosește gazele din conținutul acestuia, gazeificarea permite o exploatare completă a combustibilului solid care se materializează printr-un randament înalt al arderii și printr-un impact scăzut asupra mediului datorită absenței fumului rezultat din ardere și a substanțelor nocive.



Legendă:

- | | |
|--------------------------|------------------------------------|
| 1 Perete uscat frontal | 4 Schimbător sanitar (versiune SA) |
| 2 Perete uscat posterior | 5 Aer primar |
| 3 Ventilator | 6 Aer secundar |

RANDAMENT ENERGETIC/TEHNOLOGIA

Prin acest sistem centrala ASPIRO, cu ventilatorul pus în camera de fum, funcționând prin ASPIRAȚIE, atinge un randament energetic maxim, întru-cât gazele de evacuare sunt obligate să atingă catalizatorul înainte de a ajunge la zona de schimb și de a fi eliminate prin cosul de fum.

Randamentul chimic obține mari beneficii prin faptul că, combustia și gazeificarea sunt controlate de către modularea termostatică continuă.

Emisiile fumului de evacuare se îmbunătățesc calitativ și scad cantitativ.

Se înregistrează în plus o mare reducere a reziduurilor solide nearse și absența aproape totală a reziduurilor gazoase nearse datorită temperaturii extrem de înalte atinse în timpul combustiei.

Rezultă o reducere mare a consumurilor.

VERSIUNI ÎN OȚEL INOX

Este reconșcut că și lemnul uscat de 2 sau 3 ani conține oricum o cantitate de apă minimă care variază în jurul lui 15%. Apa conținută în lemn în afara faptului că scade randamentul combustiei centralei poate fi și o sursă de mare atac coroziv.

În mod special în zonele unde falda acviferă este sulfuroasă sau bogată în substanțe acide copacul ce prin rădăcini absoarbe acest tip de apă va produce lemnul bogat și el în apă cu mari concentrații de sulf, precum și alte substanțe chimice.

În timpul gazeificării lemnului în centrală, aceste substanțe vor produce un cadru foarte agresiv în camera lemnului cu mari concentrații de acid acetic. O asemenea agresivitate creează un mare atac coroziv mai ales când centrala este în stand by și aburii uscării ating pereții focarului pentru perioade lungi.

Acest fenomen să întâmplă primăvara și toamna, în lipsa rezervorului de acumulare sau când se produce apă caldă în perioada estivă.

Pentru a cunoaște și a aprofunda cum se creează acest fenomen coroziv pe centrale cu gazeificare vizitează situl nostru: www.arccaldae.com

Propunerea lui ARCA este rezolutivă pentru orice tip de lemn folosit: **focarul în oțel INOX AISI 304.**

Folosirea acestor materiale implică o sudură tehnologică specifică a produsului cu care Arca este dotată de mulți ani.

IZOLARE

Izolarea este constiuită prin o salteuța de vată minerală cu o grosime de 80 mm, pusă în contact direct cu corpul cazanului.

MAGAZIA DE LEMNE ANTI CONDENS ȘI ANTI COROZIUNE

Modularea puterii și continuitatea de funcționare ajută la o reducere mare de umiditate și condens. Învelișul cu material refractar protejează în întregime fie peretele posterior fie peretele anterior al magaziei de lemn.

Toața pereții focarului superior au o grosime de 8 mm, fără suduri.

Funcționarea centralei este dependentă de coroziune, rezultând aproape dublă față de modelele cu 5 mm de grosime.

De fapt, ipotezând în 2 mm grosimea minimă de funcționare, cu focarul de 8 mm sunt disponibili 6 mm, cu focarul de 5 mm, doar 3 mm pot fi opuși fenomenului coroziv.

Dacă se folosesc lemne cu un mare atac coroziv este recomandată versiunea cu focar în oțel inox (5 mm).

CENTRALA DE DISTRIBUȚIE A AERULUI ȘI ARZĂTORUL COMPLET DEMONTABIL

TEHNOLOGIA

Această centrală a fost concepută și realizată ca un corp modular ale cărui componente sunt în orice moment înlocuibile în mod singular.

Astfel este extrem de simplă demontarea și înlocuirea ușițelor de acces la magazia de lemn și de la focar, ca și ventilatorul, centrala de distribuție a aerului arzătorul, grilele relative, catalizatorul, chiar fără intervenția firmei de service.

De altfel arzătorul este făcut în întregime din fontă cu ridicat conținut de crom.

SCHIMBĂTOR PENTRU PRODUCȚIA DE APĂ CALDĂ MENAJERĂ

VERSIUNE SA

Centrala ASPIRO, în versiunea SA, produce apă menajeră prin intermediul unui schimbător în cupru SANCO cu un diametru de 22 mm, imersat în întregime în apa centralei.

Erogarea apei calde este instantanee, la flux continuu și în timp nedeterminat.

Debitul este proporțional cu puterea maximă a centralei.

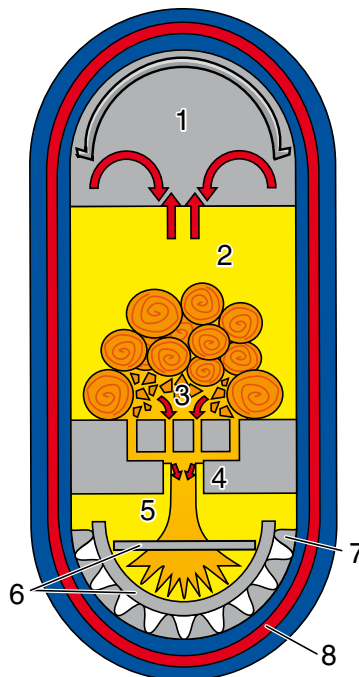
Randamentul schimbătorului este de 100%.

Cu alte cuvinte nu există dispersie termică, întrucât scufundarea totală al schimbătorului în apa centralei împiedică orice pierdere externă de căldură.

Schimbătorul poate fi folosit ca circuit de încălzire secundar cu vas închis menținând centrala cu vas deschis.

SCHIMBĂTOR

Pentru o bună funcționare a schimbătorului pentru apa menajeră este obligatoriu ca presiunea apei de alimentare să nu fie inferioară la 2 bar.



Legendă

- 1 Camera unde se usucă combustibilul
- 2 Zona de gazeificare
- 3 Zona jarurilor
- 4 Arzător din fontă
- 5 Camera de ardere
- 6 Catalizator
- 7 Suprafața de schimb termic
- 8 Schimbator sanitar

PANOU DE REGLARE ELECTRONICĂ DIGIT

Noul tablou electronic digital cod. PEL0100DUO este capabil să gestioneze toate funcțiile precum urmează:

Funcții de centrală

Modularea flăcării prin gestiunea modulantă a motorului, controlul temperaturii fumurilor, controlul temperaturii apei, siguranțelor, inertiilor.

Funcții instalație de încălzire

Gestiunea pompei, controlul temperaturii de tur și de retur și, condiționată de diferențial, pornire a pompei de recirculare.

Funcția sanitară

Pornirea pompei boilerului sanitar în prealabil și controlul temperaturii apei calde.

Funcția solară

Cu eventualele panouri solare este posibilă gestionarea pompei circuitului solar și reglarea temperaturii acumului solar.

Funcția pelet

Vezi catalogul Aspiro Duo Tech



PORNIRE

Încărcarea combustibilului și pornirea sunt făcute prin aceleași modalități ca o centrală pe combustibil solid obișnuită.

Aprinderea este făcută ținând deschisă ușa magaziei de lemne și cu ventilatorul în funcțiune, în timp ce ușa inferioară a camerei de ardere este închisă. După circa 10 minute, când s-au creat primele jaruri, închideți ușa magaziei de lemne: ventilatorul va mai merge pentru a obține răsturnarea flăcării.

Prin vizualizator se poate verifica combustia cu flacăra răsturnată dacă arde în mod corect.

CATALIZATORUL

Pentru a obține cele trei rotații efective de fum, catalizatorul superior trebuie să fie în contact cu ușa, acest lucru obținându-se tragându-l puțin spre exterior și împingându-l prin închiderea ușii.

Se recomandă periodic să întoarceți și să rotiți catalizatorul pentru a-i prelungi durata de funcționare.



ARZĂTOR PENTRU GRANULAR

Cu un utilaj special pus pe zona de combustie, centrala Aspiro poate arde, tot cu sistemul de flacăra răsturnată, orice combustibil granular (peleți, brichete, rumeguș de lemne, porumb, sămburi) cu încărcare manuală și aprindere manuală chiar și amestecând cu mici bucăți de lemne.

SIGURANȚA – DIRECTIVA 97/23 CE

Centrala are un schimbător de siguranță imersat direct în apa de centrală, care răcește generatorul în caz de exces de temperatură (98/100 °C), folosind apă rece din rețeaua menajeră.

Supapa de descărcare termică este furnizată la cerere. Directiva 97/23 CE privind aparatele sub presiune în toată Uniunea Europeană este obligatorie certificarea centralelor pe lemne în conformitate cu această normă relativă la siguranța generatorului ca vas sub presiune.

Lipsa certificării implică responsabilitatea constructorului care l-a pus în funcție și a utilizatorului final care l-a achiziționat.

Pentru orice pagubă cauzată de către generator, societățile de asigurări cer acest document înainte de a asigura despăgubirile.



ÎNCĂRCAREA

În condiții normale de utilizare, dacă centrala este dimensionată pe instalație în mod corect, încărcarea combustibilului solid se efectuează în medie de 2 - 3 ori pe zi (la fiecare 6 -10 ore de funcționare).

DURATA ȘI ÎNTREȚINEREA

Sunt multe Aspiro încă în funcție din 1993, anul când a fost pusă pe piață prima versiune.

Prezența pompei de recirculare (obligatorie pentru validitatea garanției) și pompa de instalație, a cărei aprindere este împiedicată sub 65°C, garantează la generator o lungă durată.

Măsurile de precauție luate împotriva coroziunii aduc o prelungire considerabilă a durabilității centralei.

În particular eliminarea sudurilor elimină riscul legat de existența unor micro găuri pe sudura însăși, care corodate de condensuri acide, sau și de folosirea uzuală, constituiau cauza principală a infiltrațiilor de apă de centrală în magazia de lemne.

Procedând astfel se reduc în mod drastic intervențiile de întreținere ocazională.

Întreținerea centralei foarte ușurată datorită inspectibilității totale a tuturor componentelor.

Durata complexivă a corpului centralei nu este deloc afectată de către cea a componentelor individuale.

Durata arzătorului în special este, de asemenea, mai lungă datorită utilizării unei aliaj special din fontă cu un ridicat nivel de crom.

MODULARE ELECTRONICĂ A FLĂCĂRII ȘI CONTROLUL TEMPERATURII

FINALITATEA ȘI IMPORTANȚA CONTROLULUI TEMPERATURII FUMULUI

În funcție de puterea calorică și de umiditatea lemnului folosit, putem avea temperaturi ale fumurilor mult diferite cu același mod de a folosi ventilatorul, adică cu debit egal de aer comburent. În special, utilizând lemnul cu o putere calorică limitată, de exemplu plopul, și poate chiar cu o ridicată umiditate, se poate avea o temperatură a fumului de 140 °C, în timp ce utilizând lemnul de fag cu umiditate redusă se poate atinge o temperatură fumuri de peste 280 °C.

1 – TEMPERATURI PREA JOASE

Dacă temperatura fumului este prea joasă, de exemplu sub 140° C, se poate crea condens și gudron pe conducta fumurilor cu depozit de reziduuri neare care cu timpul se pot incendia creând pagube mari și la coșul de fum și la imobilul utilizatorului.

2 – TEMPERATURI PREA ÎNALTE

Dacă temperatura fumuri este prea înaltă, de exemplu peste 200°C, se pot verifica următoarele probleme:

- deteriorarea grilajului arzătorului și a catalizatorului
- uscarea rulmentului având drept consecințe producere de zgomot și uzarea motorului ventilatorului fumului
- scaderea randamentului termic al centralei și excesul de consum de combustibil drept consecință. Pentru a ocoli aceste dezavantaje, nouă electronică controlează temperatura fumului și modifică viteza motorului fixând temperatura fumului între "range-ul" stabilit de către parametrii 14 și 15 ale plăcii electronice.

Motorul aspiratorului este dotat cu un dublu bobinaj deci

poate funcționa la 2800 sau la 2000 rpm.

Puterea centralei poate varia între 100% și 65% cca.

O reducere a puterii sub 65% poate cauza problemele menționate la punctul 1.

S-a adoptat tehnica motorului cu dublu bobinaj întrucât soluția cu motorul modulant cu fază tăiată produce emisiile electromagnetice nedorite și poate cauza supraîncalzirea motorului și a părții electronice însăși.

FINALITATEA ȘI IMPORTANȚA MODULĂRII TEMPERATURII APEI

În afară de controlul fumului electronica se ocupă cu modularea motorului chiar și când temperatura apei se apropie de temperatura cerută de către utilizator. Finalitatea acestei modulări este aceea de a reduce aprinderi și opriri ale motorului când puterea ceruta de instalație este inferioară puterii maxime erogate de către centrală.

SONDĂ LAMBDA

Cu PEL0100SL este posibil a avea, de asemenea, funcție de control și gestiune a nivelului de oxigen al fumului prin sonda LAMBDA și respectivul software introdus în placa electronică

ACUMULUL

Un puffer sau rezervor inerțial de apă din centrală (dimensiune 20 litri/kw), este recomandat pentru acumularea energiei termice pentru perioade de necesitate redusă, cu scopul de a o livra la momentul de cerere maximă. Acesta dă și un randament ciclic mai mare și o funcționare continuă (cu modulare) a centralei fără a repeta cicluri de aprindere și un redus atac coroziv pe focar cauzat de stagnarea de lemn și a produselor gazeificării.

Alegând acumulul și pufferul din catalogul Arca există certitudinea de compatibilitate între: GENERATOR-REGLARE-ACUMUL.

VANĂ DE AMESTEC

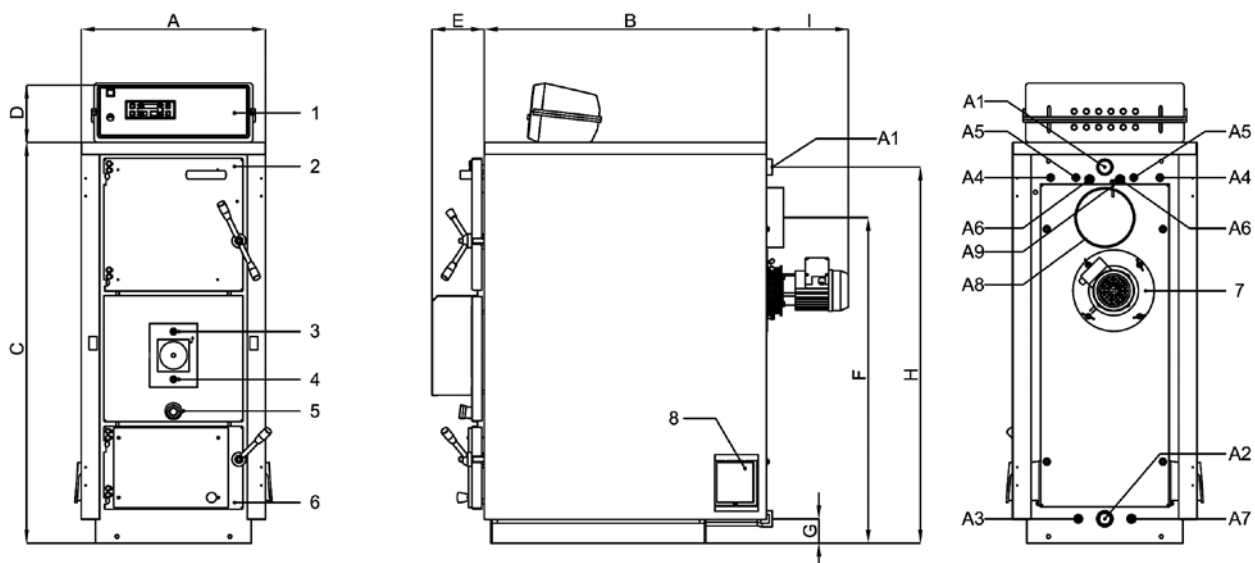
În ciuda măsurilor de precauție și a caracteristicilor tehnice constructive a generatorului vă rugăm să rețineți că, cu toate acestea, lemnele au în mod normal un nivel ridicat de umiditate față de alți combustibili.

Cu scopul de a limita la maxim producția de condens, este recomandată menținerea ridicată a temperaturii de funcționare a centralei.

În acest scop termosatul în dotare are un câmp de intervenție limitat între valori de circa 65 – 90° C.

Este de fapt recomandată folosirea unei vane de amestec pentru reglarea temperaturii de tur.

De altfel este oportună dimensionarea de fiecare dată a încălzirii de combustibil la efectivă necesitate, pentru a evita lungi opriri cu magazia lemnului umplută total cu lemn ud.



Legendă:

- 1 Panou electronic
- 2 Ușa superioară
- 3 Reglare aer primar
- 4 Reglare aer secundar
- 5 Vizualizator flacără
- 6 Ușa inferioară (focar)
- 7 Motor ventilator 2 viteze
- 8 Ușița insepție cameră de fum

- A1 Tur instalație
- A2 Retur instalație
- A3 Golire centrală
- A4 Racordare schimbător apă sanitară (doar versiune SA)
- A5 Racordare schimbător de siguranță
- A6 Teci sonde centrală (S4)
- A7 Teci sondă centrală (S5)

- A8 Racordare coș
- A9 Teaca sondă fum

CARACTERISTICI TEHNICE

Tip	Putere utilă minimă kcal/h kW	Putere utilă maximă kcal/h kW	Putere la focar maximă kcal/h kW	Greutate centrală kg	Capacitate centrală litri	Scăderi de debit latura apă mbar	Scăderi de debit latura fum mbar	Presiune max de exercițiu bar	Volum camera comb. litri	Deschidere loc de încărcare mm	Lungime max. butuci de lemne cm
29R/SA	14.000 16	26.000 30	29.500 34	380	95	10	0,03	4	95	290x330	53
43R/SA	23.000 27	35.000 41	43.000 50	470	115	8	0,04	4	135	340x430	53
52R/SA	28.000 32	42.000 49	52.000 60	555	135	10	0,06	4	185	340x430	68
70R/SA	38.000 32	59.000 69	70.000 81	685	170	10	0,06	4	230	340x520	74

DIMENSIUNI

Tip	A	B	C	D	E	F	G	H	A1A2	A3	A4	A5	A6	A7
	mm	mm	mm	mm	mm	mm	mm	mm	ø	ø	ø	ø	ø	ø
29R/SA	550	850	1.200	190	150	980	80	1.130	1 1/4"	1/2"	1/2"	1/2"	1/2"	180
43R/SA	650	850	1.300	190	150	1.080	80	1.220	1 1/2"	1/2"	1/2"	1/2"	1/2"	180
52R/SA	650	1.030	1.300	190	150	1.080	80	1.220	1 1/2"	1/2"	1/2"	1/2"	1/2"	180
70R/SA	760	1.120	1.425	190	150	1.170	100	1.340	2"	1/2"	1/2"	3/4"	1/2"	200

 Modelele: 29 – 43 – 52 arată puterii maxime în kW
 LA – Lungă Autonomie

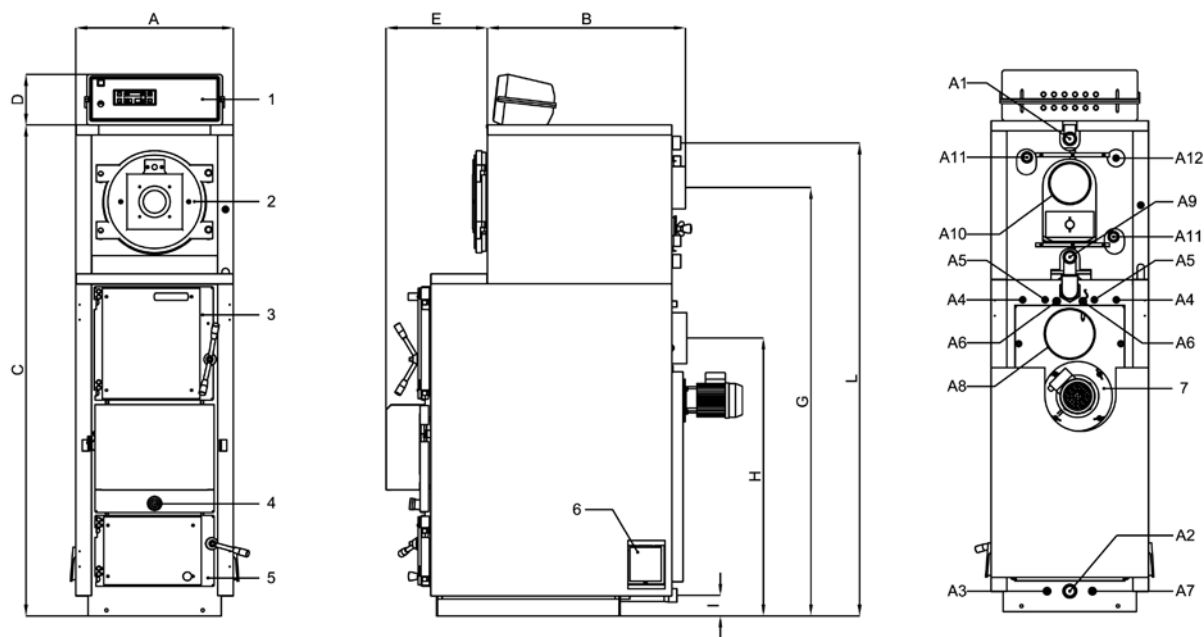
 R – versiune doar încălzire
 SA – versiune cu schimbător sanitar sau pentru circuit secundar de încălzire
 I – focar oțel inox (5 mm)

ASPIRO – CARACTERISTICI TEHNICE ȘI DIMENSIUNI
FOCAR PE LEMNE – CARACTERISTICI TEHNICE

Tip	Putere utilă minimă	Putere utilă maximă	Putere la focar maximă	Greutate centrală	Capacitate centrală	Scăderi de debit latura apă	Scăderi de debit latura fum	Presiune max de exercițiu	Volum camera comb.	Deschidere loc de încărcare	Lungime max. butuci de lemne
	kcal/h kW	kcal/h kW	kcal/h kW	kg	litri	mbar	mbar	bar	litri	mm	cm
AC 29R/SA	14.000 16	26.000 30	29.500 34	380	95	10	0,03	4	95	290x330	53
AC 43R/SA	23.000 27	35.000 41	43.000 50	470	115	8	0,04	4	135	340x430	53
AC 52R/SA	28.000 32	42.000 49	52.000 60	555	135	10	0,06	4	185	340x430	68
AC 70R/SA	38.000 44	59.000 69	70.000 81	685	170	10	0,06	4	230	340x520	74

FOCAR PE MOTORINĂ / GAZ

Tip	Putere utilă min/max	Putere la focar min/max	Greutate centrală	Capacitate centrală	Scăderi de debit latura apă	Scăderi de debit latura fum	Presiune max de exercițiu
	kcal/h kW	kcal/h kW	kg	litri	mbar	mbar	bar
AC 29R/SA	15.222 ÷ 20.468 17,7 ÷ 23,8	16.942 ÷ 22.962 19,7 ÷ 26,7	125	35	12	0,14	4
AC 43R/SA	21.672 ÷ 26.230 25,2 ÷ 30,6	24.252 ÷ 29.498 28,2 ÷ 34,3	135	45	15	0,10	4
AC 52R/SA	32.164 ÷ 37.754 37,4 ÷ 43,9	38.378 ÷ 42.742 42,3 ÷ 49,7	155	50	18	0,16	4
AC 70R/SA	43.000/58.824 50/68,4	46.440/64.242 54/74,7	185	90	10	0,15	5



Legendă:

- 1 Panou electronic
- 2 Ușă centrală motorină / gaz
- 3 Ușă superioară
- 4 Vizualizator flăcără
- 5 Ușă inferioară
- 6 Ușită antiexplozie
- 7 Motor ventilator 2 viteze

- A1 Tur instalație
- A2 Retur instalație
- A3 Golire centrală
- A4 Racordare schimbător apă sanitară (doar versiune SA)
- A5 Racordare schimbător de siguranță
- A6 Teci sonde centrală
- A7 Teacă sondă centrală (S5)

- A8 Racordare coș de fum centrală pe lemne
- A9 Retur instalație centrală motorină / gaz
- A10 Racordare coș de fum centrală motorină / gaz
- A11 Racordare predispunere boiler
- A12 Teacă sondă centrală (S4)

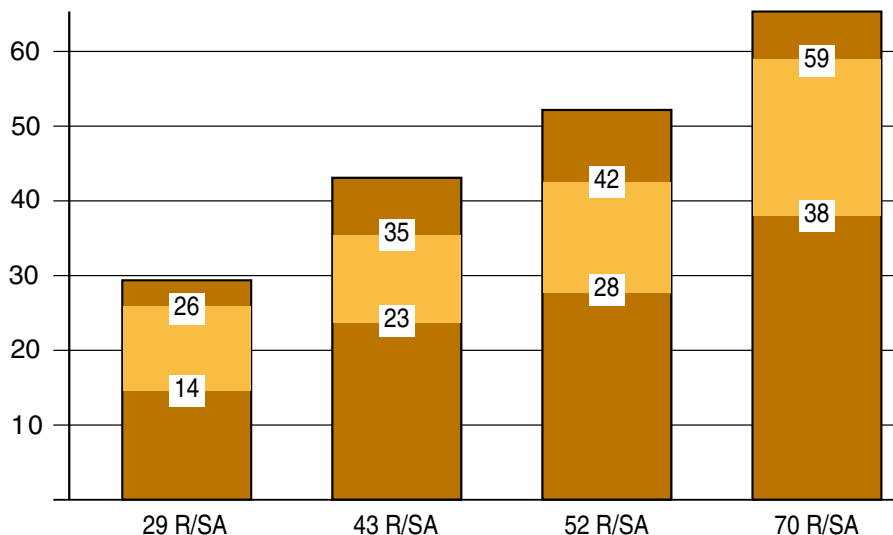
DIMENSIUNI

Tip	A	B	C	D	E	F	G	H	I	L	A1 A2 A9	A3 A4 A5 A6	A7	A8	A6	A7
	mm	mm	mm	mm	mm	mm	mm	mm	mm	mm	ø	ø	ø	ø	ø	ø
AC 29R/SA	550	700	1.720	190	150	430	1.500	980	80	1.670	1 1/4"	1/2"	180	150	1"	-
AC 43R/SA	650	680	1.870	190	150	450	1.660	1.080	80	1.810	1 1/2"	1/2"	180	150	1"	-
AC 52R/SA	650	750	1.870	190	150	520	1.660	1.080	80	1.810	1 1/2"	1/2"	200	150	1"	-
AC 70R/SA	760	970	2.175	190	150	385	1.870	1.155	100	2.120	2" 1/2"	1/2" 3/4"	220	200	-	1/2"

DIAGRAMA PUTERII MODELELOR

PUTERE
kCal/h

Puterea de utilizare recomandată



ARCA

caldaie

TECNOLOGIE PER L'AMBIENTE

ARCA srl

Via 1° Maggio, 16 – 46030

S. Giorgio (MN)

Tel. 0376/273511 r.a.

Fax 0376/374646

P. IVA 0158867 020 6

e-mail: arca@arcacaldaie.com

www.arcacaldaie.com

ALEGEREA MODELULUI

Sunt disponibile trei modele de ASPIRO. Fiecare model este disponibil în versiunea SA (cu schimbator pentru producția de apă sanitară sau pentru circuitul secundar de încălzire) și R (fără schimbător, deci doar (încălzire), I (cu focar în oțel Inox*), DUO TECH (cu arzător pe pellet).

Pentru fiecare tip de centrală sunt prevăzute o putere minimă, o putere utilă (corespondentul lemnului cu putere calorică 3.500 kcal/Kg cu umiditate de 15%) și o putere maximă, aceasta din urmă indicată până la dimensionarea organelor de siguranță: valve, diametrul tubului de siguranță, etc.

Alegerea trebuie să fie aprobată de tehnicianul instalației sau de instalator ținând cont de puterea calorică și de nivelul de umiditate al lemnului.

De exemplu, este bine de amintit că lemnul de plop cu o umiditate de 25%, permite centralei emiterea unei puteri inferioare lui 50% în raport cu cea maxim indicată.

Vizitați site-ul www.arcacaldaie.com pentru a cunoaște cum poate varia randamentul centralei cu diferite tipuri de lemn

* Vedeți cataloagele specifice.

COȘUL DE FUM

Este de preferat utilizarea unui coș de fum conform normelor în vigoare, și în particular la EN 1806, care prevede o rezistență la o temperatură până la 1000 C.

Utilizatorul este responsabil pentru daunele cauzate în utilizarea necorespunzătoare. În dimensionarea coșului de fum este necesară aplicarea unei depresiuni de 3 mm la bază, pentru buna funcționare a generatorului.

GARANȚIA- 1 APRINDERE GRATUITĂ

Garanția produsului este de 3 ani pentru corpul centralei, (10 ani pentru centralele model Inox), 2 ani pentru părțile electrice, 1 an pentru cele refractare și materiale de consum. Garanția este subordonată corectei executări la prima aprindere din partea serviciului de asistență tehnică autorizat ARCA și de trimiterea certificatului de garanție. Prima aprindere e gratuită în afara celor prevăzute în condițiile generale de garanție. Eventuala setare succesivă a parametrilor cade în sarcina utilizatorilor. Garanția este exclusă pentru toate fenomenele de coroziune, inclusiv curenții galvanici. În absența pompei de recirculare garanția se pierde.

INSTALAȚII COMPLEXE-CUPLĂRI

Dacă, pe aceeași instalație în afara centralei pe lemn sau pellet, este prevăzută instalarea unei centrale murale pe gaz sau a unei centrale în oțel, un panou solar sau o instalație pardoseală utilizând produsele catalogului ARCA este asigurat dialogul și compatibilitatea între fiecare componentă. Sat-ul (serviciul de asistență autorizat) ARCA este în măsură să asigure întreținerea curentă a întregii instalații și a relativelor componente într-o unică intervenție cu o eficiență majoră și semnificative reduceri pentru utilizatorul final pe parcursul întregii utilizări a produselor instalate. Pentru a cunoaște toate produsele catalogului ARCA consultați www.arcacaldaie.com

ARCA srl își declină orice responsabilitate pentru posibilele inexactități conținute, datorate unor erori de transcriere sau de tipar. Își rezervă dreptul de a aduce propriilor produse anumite modificări considerate necesare sau utile, fără a prejudica caracteristicile esențiale.