



ELDOM INVEST Ltd.

Production and trading with household appliances

www.eldominvest.com

export@eldominvest.com

ÎNCĂLZITOARE DE APĂ ELECTRICE DE UZ CASNIC CU CAPACITATE DE LA 30 LA 200 L

concepute pentru montarea pe peretele încăperilor

DESCRIERE TEHNICĂ INSTURȚIUNI DE MONTAJ, UTILIZARE ȘI ÎNTREȚINERE REGULUI IMPORTANTE GARANȚIE ȘI CONDIȚII DE GARANȚIE

AVERTISMENT! Înainte de instalarea și utilizarea încălzitorului citiți cu atenție aceste instrucțiuni!

DESCRIERE TEHNICĂ, INSTRUȚIUNI DE MONTARE ȘI DE UTILIZARE A ÎNCĂLZITOARELOR DE APĂ ELECTRICE DE ACUMULĂRE DE UZ CASNIC CU CAPACITATEA DE LA 30 LA 200 L (BDS EN 60335-2-21)

destinate pentru montare /agățare/ pe perete

Înainte de a începe montarea și utilizarea încălzitorului de apă, este obligatoriu să citiți cu atenție întregul text a acestui manual. Cerințele și recomandările enumerate în instrucțiune trebuie să fie respectate cât de Dvs., pentru a vă ajuta la utilizarea acestuia, atât și de specialiștii calificați, care vor instala și repara în caz de defecțiune. Respectarea normelor ajută pentru funcționarea aparatului în condiții de siguranță și este una dintre condițiile de garanție.

ATENȚIE! Montarea boilerului trebuie să fie efectuată numai de către specialiști autorizați. ESTE OBLIGATORIE montarea tuturor componentelor de protecție și celelalte furnizate de către producător!


ATENȚIE! Conectarea încălzitorului de apă la instalația electrică se face numai de către persoane autorizate. Aparatul trebuie să fie conectat în mod adecvat la ambele conductoare de curent electric și la circuitul de protecție! Nu conectați aparatul la sursa de alimentare înainte de a umple rezervorul cu apă!

AVERTISMENT! În timpul funcționării boilerului există risc de opărire cu apă fierbinte, atunci când apa din rezervor este încălzită la temperaturi apropiate de limita superioară a setării termostatului.

AVERTISMENT! Acest produs nu este destinat utilizării de către persoane (inclusiv copii) cu capacități reduse fizice, senzoriale sau mentale, sau lipsite de experiență și cunoștințe, cu excepția cazului în care acestea au fost supravegheate sau instruite privind utilizarea aparatului de către o persoană responsabilă pentru siguranța lor! Copiii trebuie supravegheați pentru a se asigura că nu se joacă cu aparatul!

PROTECȚIA MEDIULUI

Acest aparat este marcat în conformitate cu "Regulamentul privind deșeurile de echipamente electrice și electronice." Atunci când aveți grijă, după epuizarea resurselor acestuia de funcționare, această unitate să fie dezafectată în mod corect, veți ajuta la prevenirea posibilelor consecințe negative asupra mediului și sănătății umane, care ar putea fi cauzate de manipularea necorespunzătoare a deșeurilor.

Simbolul  de pe produs sau de pe documentele care însoțesc dispozitivul, indică faptul că acest produs nu trebuie tratat ca un deșeu menajer. În schimb, acesta va fi predat la un punct autorizat pentru reciclarea echipamentelor electrice și electronice. Atunci când îl eliminați respectați reglementările locale de eliminare a deșeurilor Pentru informații mai detaliate privind eliminarea, valorificarea și reciclarea acestui echipament, contactați Autoritatea municipală locală a dvs., serviciul de eliminare a deșeurilor menajere sau magazinul de unde ați cumpărat aparatul.

CARACTERISTICI TEHNICE

Încălzitoare de apă sunt concepute pentru utilizare casnică și pot furniza apă încălzită de la sistemul comun de alimentare cu apă către mai mulți consumatori - bucătărie, baie și altele

Modele de bază și modificările sunt prezentate în figurile 1 la 4, iar datele tehnice ale acestora – în tabelul de pe următoarele pagini.

Rezervoarele de apă a încălzitoarelor sunt protejate corespunzător împotriva coroziunii cu acoperire emailată sau sunt fabricate din aliaj de oțel crom nichel. În rezervoarele emailate sunt încorporați anodi de un aliaj special care prin uzura sa creează o protecție suplimentară pentru stratul de email.

Apa utilizată pentru încălzire trebuie să respecte reglementările pentru apa menajeră, și în special conținutul de cloruri să fie sub 250 mg/l, iar conductivitatea apei să fie peste 100 $\mu\text{S/cm}$ și sub 2000 $\mu\text{S/cm}$ pentru încălzitoarele cu rezervoare de apă emailate și sub 600 $\mu\text{S/cm}$ pentru încălzitoarele cu rezervoare de apă din oțel crom-nichel.

Învelișul exterior al aparatelor se face din oțel, cu acoperire de polimer epoxidic, iar termoizolarea este din spumă poliuretanică fără freon. Modelele încălzitoarelor de apă sunt identificate prin numere și litere:

- Doar cu literă este marcat modelul de bază - încălzitor de apă cu rezervor emailat pentru montare verticală.
- "A"- încorporat indicator de funcționare a protecției împotriva coroziunii al rezervorului încălzitorului și de uzura al dispozitivului anod tester.
- "H" – rezervorul de apă a încălzitorului este fabricat din oțel inoxidabil crom-nichel.
- "S" – în rezervorul de apă este încălzitor schimbător de căldură, pentru încălzirea apei de la o sursă de căldură alternativă (încălzire locală cu apă, colectoare solare sau similare). Încălzitoarele de apă 80, 120 și 150 l cu două schimbătoare de căldură sunt indicate prin "S2."

Fig. 2 Încălzitoare de apă 72265XS și 72268XS – 80 l, 72270XS – 100 l, 72266XS – 120 l

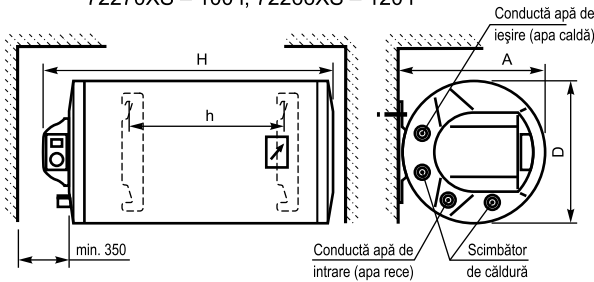


Fig. 3 Încălzitoare de apă 72267X – 50 l și 72268X – 80 l

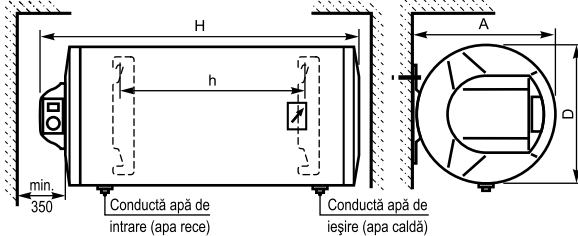
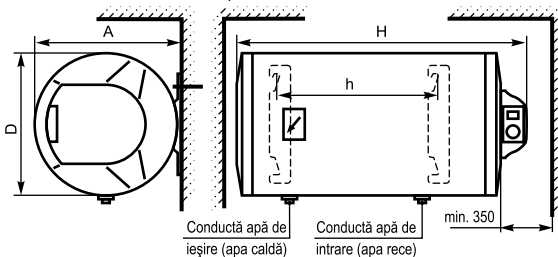
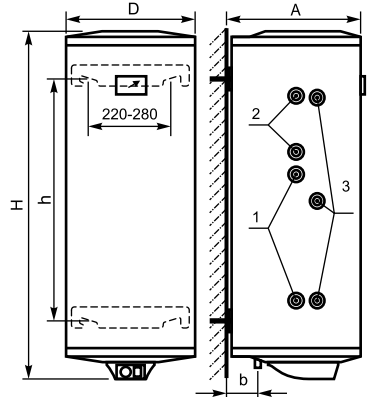


Fig. 4 Încălzitoare de apă 72265X – 80 l, 72270X – 100 l, 72266X – 120 l



- "X" - încălzitorul poate fi montat numai într-o poziție orizontală.
- "R" - ieșirile schimbătorului de căldură și / sau conductelor pentru apă rece și caldă (la unele încălzitoare de apă orizontale) se află pe partea dreaptă a unității montate de perete.
- "L" - în unele dintre încălzitoarele orizontale conductele pentru apă rece și caldă se află pe partea stângă a unității montate de perete

Fig. 1 Încălzitoare verticale, fără și cu schimbătoare de căldură



- 1 și 2 - Schimbătoare de căldură
- 3 - Mufe pentru schimbătoare de căldură suplimentare (la unele modele cu schimbătoare de căldură)

Modele	72269	72267	72265	72268	72270	72266	72280M	72280	72281	72267X	72265X	72270X	72266X
Caracteristici													
Capacitate [l]	30	50	80	80	100	120	150	150	200	50	80	100	120
Tensiunea [V]	230 V~												
Puterea [W]	1500 2000	1500 2000	1500 2000 3000	1500 2000 3000	1500 2000 3000	1500 2000 3000	2000 3000	2000 3000	2000 3000	2000	2000 3000	2000 3000	2000 3000
Presiunea [MPa]	0.8												
Timpu de încălzire cu curent electric de la 12 °C la 65 °C [h]	1.25 0.94	2.09 1.57	3.35 2.51 1.67	3.35 2.51 1.67	4.2 3.15 2.1	5.03 3.77 2.51	5.02 3.14	5.02 3.14	6.7 4.19	1.57	2.51 1.67	3.15 2.1	3.77 2.51
MIX 37 °C la încălzire cu curent electric [l]	82	136	218	218	265	326	378	378	494	136	218	265	326
Suprafata schimbătorului de căldură [m ²]	-	-	-	-	-	-	-	-	-	-	-	-	-
Dimensiuni externe [mm]	D	385	385	460	385	460	460	460	586	586	385	460	460
	H	555	750	825	1065	1000	1165	1415	1015	1255	750	825	1000
	A	400	400	474	400	474	474	474	600	600	400	474	474
	b	80	80	96	80	96	96	96	105	105	-	-	-
	h	-	-	-	-	-	-	-	1003	560	780	405	415

- "D" - În încălzitoarele marca-te cu această literă sunt montate până la 2 buc. încălzitoare electrice situate în conducte speciale în flanșă rezervorului. Aceasta îmbunătățește siguranța aparatului și mărește rezistența la coroziune și reduce eliberarea de calcar în rezervorul de apă.

ÎNCĂLZITOARE DE APĂ CU MONTAJ VERTICAL

Încălzitoarele de aceste modele sunt destinate pentru montarea numai în poziție verticală, cu țevile de apă rece și caldă în jos (fig. 1).

ÎNCĂLZITOARE DE APĂ CU MONTAJ ORIZONTAL

Încălzitoarele de aceste modele sunt destinate pentru montarea numai în poziție orizontală, conform schemei corespunzătoare modelului din diagrama (fig. 2, 3 și 4).

ÎNCĂLZITOARE DE APĂ CU SCHIMBĂTOR DE CĂLDURĂ

Încălzitoarele de aceste modele oferă o oportunitate de a economisi energie datorită schimbătorului de căldură încorporat. Cu ajutorul acestuia, majoritatea apei din rezervor poate fi încălzită de o sursă suplimentară, alternativă a curentului electric - încălzirea locală sau centrală, panouri solare și altele. Pentru a crește eficiența schimbătorului de căldură, este de dorit să fie rulat de o pompă de circulație. Ca un purtător de căldură poate fi utilizată apă cu compoziție și performanțe cu abateri de la normele de toleranță, legate de legislația cu privire la ape. Este necesar ca purtătorul de căldură să fie cu o temperatură nu mai mare de 85 °C și în circuitul acestuia să fie montat un dispozitiv de comandă de reglare a temperaturii, care să nu permită, în timpul funcționării normale, activarea termostatului pentru oprire a încălzitorului electric.

AVERTISMENT! ESTE INTERZISĂ circulația purtătorului de căldură prin schimbătorul de căldură în rezervorul de apă golit. ESTE INTERZISĂ închiderea simultană a celor două capete (intrare și ieșire) ale schimbătorului de căldură.

72280XB	72281XB	72268S 72268S2	72270S	72266S 72266S2	72280MS 72280MS2	72280S	72281S	72265XS	72268XS	72266XS	72280XBS	72281XBS
150	200	80	100	120	150	150	200	80	80	120	150	200
230 V~												
2000 3000	2000 3000	2000 3000	2000 3000	2000 3000	2000 3000	2000 3000	2000 3000	2000 3000	2000 3000	2000 3000	3000	3000
0.8												
5.02 3.14	6.7 4.19	2.51 1.67	3.15 2.1	3.77 2.51	5.02 3.14	5.02 3.14	6.7 4.19	2.51 1.67	2.51 1.67	3.77 2.51	3.14	4.19
378	494	218	265	326	378	378	494	218	218	326	378	494
-	-	0.49 0.49+0.22	0.65	0.65 0.65+0.3	0.89 0.89+0.3	0.89	0.89	0.35	0.36	0.59	0.59	0.77
586	586	385	460	460	460	586	586	460	385	460	586	586
1015	1255	1065	1000	1165	1415	1015	1255	825	1065	1165	1015	1255
600	600	400	474	474	474	600	600	474	400	474	600	600
105	105	80	96	96	96	105	105	96	80	96	105	105
560	780	-	-	- / 753	1003	560	780	415	720	753	560	780

Valorile de parametrii din tabel sunt aproximative.

Conectarea încălzitoarelor de apă cu schimbător de căldură la o sursă suplimentară trebuie efectuate numai de către personal calificat și competent din companii o cu o astfel de activitate, în conformitate cu un proiect elaborat.

MONTAREA ÎNCĂLZITORULUI PE PERETELE ÎNCĂPERII

Încălzitorul trebuie instalat numai în încăperi, care sunt cu siguranță normală de protecție antiincendiară și temperatură în care nu poate să scadă sub 0 °C. Este necesar ca în încăperea să existe sifon de scurgere a apelor uzate sau un alt sistem în același scop, deoarece în timpul utilizării normale a sistemului de încălzire este posibil ca din orificiul supapei de protecție să se scurgă apa. Sifonul va facilita operațiunile de întreținere, prevenire și eventuala reparare a încălzitorului, atunci când este nevoie ca apa din rezervor să fie evacuată.

Atunci când alegeți locul de instalare se va lua în considerare dimensiunea aparatului, amplasarea elementelor de agățare lui și a țevilor, gradul de protecție împotriva pătrunderii apei. Acesta din urmă este specificat pe plăcuța cu numărul de serie. Este necesar ca aparatul să fie plasat într-un loc în care nu va fi stropit cu apă sau inundat. În mod obligatoriu trebuie să existe o distanță dintre unitate și zidurile din jur și tavanul camerei, după cum urmează:

- Pentru încălzitoare verticale - cel puțin 70 mm între unitate și plafon, cel puțin 50 mm între unitate și peretele lateral; cel puțin 350 mm sub unitatea pentru a facilita operațiile de întreținere sau reparare.
- Pentru încălzitoare orizontale - cel puțin 70 mm între aparat și plafon, cel puțin 70 mm între capacul lateral (fără ieșiri) și perete; cel puțin 350 mm între capacul de plastic cu partea electrică și perete pentru a facilita întreținerea și repararea și o distanță suficientă sub dispozitivul pentru montarea conexiunilor la apă și evacuarea apei din rezervor, în cazul în care tuburile din urmă sunt pe partea inferioară a aparatului când acesta se află în poziție montat pe peretele camerei.

Încălzitorul trebuie montat fix pe peretele încăperii. În acest scop, utilizați, fixat de perete, șuruburi din oțel (știfturi), cu un diametru de 10-12 mm. Elementele de fixare trebuie să fie asigurate împotriva tragerii din perete – să fie șuruburi de ancorare sau șuruburi trecătoare

prin peretele (în funcție de materialul peretelui). Este inacceptabilă instalarea încălzitorului de apă de pereți decorative (din cărămidă unică sau materiale ușoare).

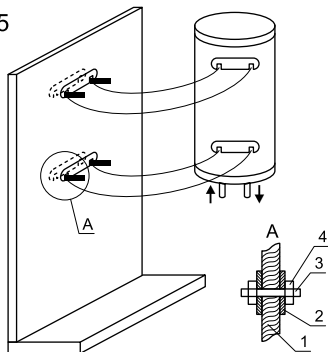
AVERTISMENT! Plăcile purtătoare a încălzitoarelor de apă orizontale trebuie să fie bine fixate de peretele încăperii, precum sub capetele șuruburilor (piulițele șuruburilor) sunt puse șaibe!

Un șablon de distanță dintre șuruburi (știfturi) pentru agățat încălzitorului de apă pentru montare verticală este imprimat pe ambalajul produsului.

Cerințele suplimentare pentru instalarea încălzitoarelor verticale de apă de 150 și 200 de litri sunt prezentate în fig. 5 și 6.

Instalarea pe pereți purtători. Pereții purtători sunt construiți de fier-beton, ziduri cu cărămidă densă și au o grosime de cel puțin 25 cm.

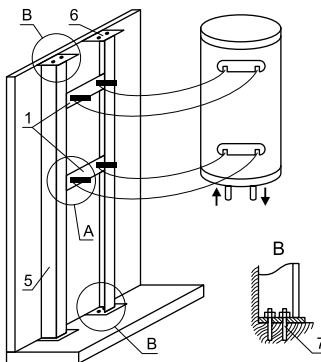
Fig. 5



1. Perete
2. Placă
3. Știft
4. Piuliță

Instalarea pe pereți despărțitori. Pereții despărțitori sunt construiți de cărămidă cu goluri și alte materiale ușoare.

Fig. 6



1. Placă 4x60x360
2. Placă a unității
3. Șurub (știft) M10
4. Piuliță
5. Coloană (suport 50x50x5)
6. Placă 4x100x100
7. Diblu pentru beton

MENȚIUNE: 1. Pozițiile 1, 5 și 6 sunt sudate
2. Podeaua și tavanul camerei sunt realizate din beton armat

Încălzitoarele de apă orizontale de 150 și 200 de litri se vor monta numai pe pereți cu o grosime de cel puțin 25 cm, cu ajutorul consolelor metalice puse într-un ambalaj separat suplimentar la ambalajul aparatului în conformitate cu fig. 7. Suportul se fixează la peretele camerei, cu ajutorul știfturilor ancorate ferm la perete (șuruburi de ancorare).

AVERTISMENT! Nerespectarea cerințelor pentru atașarea încălzitorului de peretele camerei poate duce la deteriorarea echipamentului, altor echipamente și a camerei în care este boilerul, la coroziunea carcasi sau la pagube și prejudicii mai mari. În aceste cazuri, prejudiciul și daunele nu sunt acoperite de obligațiile de garanție a producătorului și a vânzătorului, și sunt pe seama celui care nu s-a conformat cerințelor acestei instrucțiuni.

Instalarea încălzitorului de apă pe peretele încăperii se face numai de către persoane autorizate.

CONECTAREA BOILERULUI LA REȚEAUA DE APĂ

La conectarea boilerului la țevile de apă caldă și apă rece a instalației de apă în încăpere trebuie să respectați săgețile și inelele de ghidare în jurul țevilor boilerului. Cu o săgeată albastră este desemnată țeava pentru apă rece (țeava de intrare), iar cu o săgeată de pe țeavă și culoarea roșie – țeava pentru apă caldă (țeava de ieșire). Capetele țevilor sunt filetate 1/2". Schema conexiunii boilerului este arătată la fig. 8.

Încălzitorul este echipat cu o supapă combinată de siguranță cu piston, care este montată pe țeava de apă rece la fabricarea dispozitivului. O excepție fac modelele încălzitoare de

Fig. 7

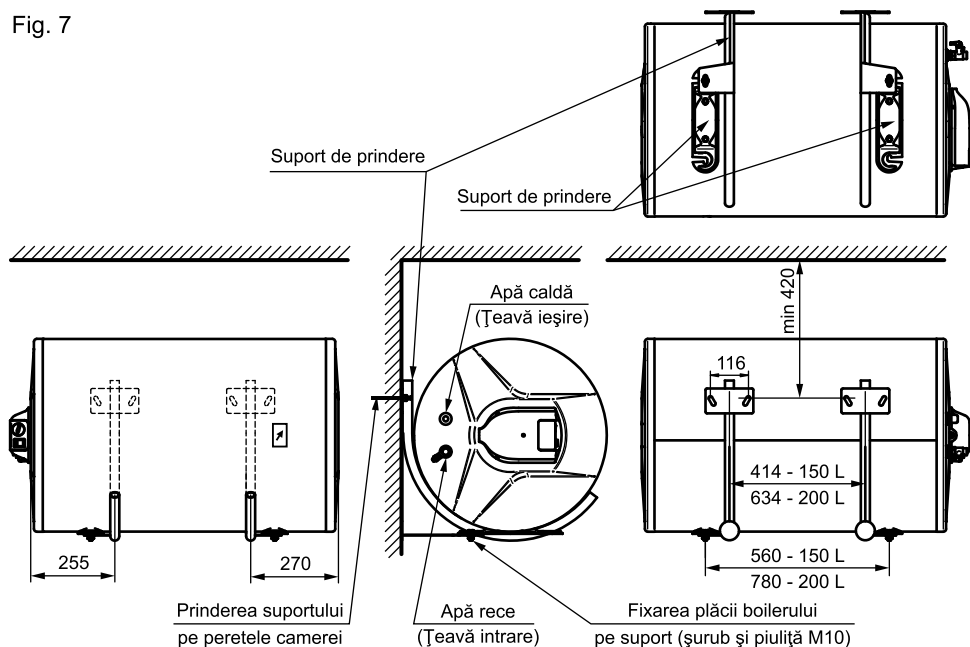
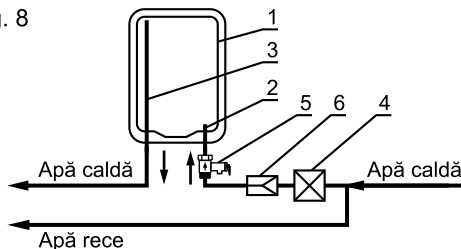


Fig. 8



1. Rezervor apă
2. Țeava de intrare
3. Țeava de ieșire
4. Robinet de închidere (opțional)
5. Supapa combinată
6. Reductor de presiune (dacă este necesar – în cazul de presiune în rețeaua de alimentare cu apă peste 0,6 MPa)

montare orizontală 72269X – 50 l. 72265X – 80 l. 72270 X - 100 l. 72266 X – 120 l și modificările lor, la care conductele de apă caldă și rece trec prin cilindrul carcasi externe a încălzitorului. La acestea, supapa combinată este situată într-o pungă, atașată pe ambalajul aparatului și trebuie să fie montată în mod obligatoriu pe țeava de apă rece, în conformitate cu săgeata de pe corp, care indică direcția de curgere a apei.

AVERTISMENT! Este interzisă montarea între supapa combinată și încălzitorul a orice robinet de închidere sau de retur! Categorie este interzisă înfundarea orificiului lateral și/sau blocarea mâineii a supapei combinate!

Dacă este necesar, se poate construi un sistem de îndepărtare a apei ce se scurge prin orificiul lateral a supapei combinate. Conducta de evacuare a apei trebuie să aibe o pantă descendentă constantă, să fie amplasată într-un mediu garantat contra îngheț și capetele să fie în permanență conectate la atmosferă.

După conectarea boilerului la rețeaua de apă, rezervorul acestuia trebuie să fie umplut cu apă. Acest lucru se face în următoarea ordine: deschideți complet mânerul pentru apă caldă cel mai la îndepărtat robinet, deschideți supapa de închidere, poz.4 din fig.8, așteptați până când fluxul de apă la ieșirea robinetului devine dens și puternic, închideți mânerul de apă caldă a robinetului, ridicați pârghia de blocare a supapei combinate și așteptați 30-60 secunde când de la deschiderea laterală a supapei începe să curgă un flux gros și puternic de apă, lasați

pârghia supapei reversibile.

AVERTISMENT! Dacă din orificiul supapei nu curge apă sau jetul de apă este slab (la presiune normală în instalația de apă), aceasta este o defecțiune și indică faptul că, impurități venite din rețeaua de apă, sau cauzate de conectarea la rețeaua de apă, au blocat supapa de siguranță a supapei combinate.

ESTE INTERZISĂ trecerea la o conectare ulterioară a dispozitivului, înainte de îndepărtarea cauzei defecțiunii!

AVERTISMENT! Nerespectarea cerințelor de conectare la instalația de alimentare cu apă poate duce la incompletarea rezervorului de apă și defectare a încălzitorului, dar atunci când supapa combinată nu este instalată sau este instalată incorect aceasta poate duce la distrugerea rezervorului, încăperii sau la alte daune materiale sau nemateriale. Consecințele nu sunt acoperite de obligațiile de garanție de producător și vânzător și sunt în detrimentul celui care nu a respectat cerințele acestei instrucțiuni.

AVERTISMENT! Supapa reversivă de siguranță combinată este una dintre componentele de siguranță, care asigură siguranța încălzitorului. **ESTE INTERZISĂ** categoric folosirea boilerului cu supapa defectă sau eliminată/ nemontată!

Conectarea încălzitorului de apă la rețeaua de apă se efectuează numai de către persoane autorizate.

CONECTAREA ÎNCĂLZITORULUI DE APĂ LA REȚEAUA DE ALIMENTARE CU ENERGIE ELECTRICA

AVERTISMENT! Nu treceți la conectarea încălzitorului la rețeaua de alimentare cu energie electrică, până când nu v-ați asigurat că rezervorul este plin de apă! Verificați!

Încălzitorul este cu un grad de protecție împotriva șocurilor electrice "Clasa I".

Alimentarea cu energie electrică a încălzitorului se face printr-un circuit separat executat cu cablu cu trei fire izolat, cu secțiunea transversală al fiecărui fir de 2,5 mm² (faza, nul și de protecție). Dacă cablul îngropat în perete este cu doua fire, este necesar ca o persoană calificată să monteze un cablu suplimentar de siguranță, care nu trebuie să fie întrerupt pe drumul de la tabloul electric până la încălzitorul de apă. În cazul în care cablul de protecție/conductorul are racorduri intermediare, acestea din urmă trebuie să fie asigurate împotriva auto-desprinderii. În caz contrar boilerul nu va fi conectat în mod corespunzător, ceea ce va reduce siguranța acestuia. Toate capetele firelor de la circuitul aparatului trebuie să fie conectate în mod corespunzător la tabloul electric principal și la punctul de conectare a boilerului la sursa de alimentare. Este imperios necesar ca la circuitul faza să fie montat siguranțe electrice de 10 A în cazul de boiler cu putere a încălzitorului electric de 2 kW, și de 16 A în cazul de boiler cu putere a încălzitorului electric de 3 kW. Rețeaua electrică la care va fi conectat

încălzitorul trebuie să fie construită în conformitate cu reglementările în vigoare.

Conectarea cablului la terminalele de pe boilerul se face după îndepărtarea cu grijă a capacului de plastic, astfel încât cablurile electrice din unitatea să nu se desprindă. În conformitate cu schema electrică de principiu, lipită pe capac, cablul de alimentare cu fază se conectează la borna marcată cu A1 (sau L, în funcție de model), cablul de nul la borna cu B1 (sau N) și cablul de protecție - la borna de securitate (șurub sau știft), marcată pentru împământare de protecție (⊕). Este necesar cablul de alimentare să fie asigurat împotriva deplasării, utilizând clema de cablu, amplasată lângă orificiu pentru cablu într-un capacel de plastic. După conectarea și prinderea cablului de alimentare, capacelul de plastic se pune în loc și se fixează cu șuruburi, având grijă pentru staționarea liberă a cablurilor și conductele capilare a termostatului termo-întrerupătorului.

AVERTISMENT! ESTE OBLIGĂTORIE instalarea la circuitul electric a încălzitorului a unui dispozitiv, care în condițiile de supratensiune de categoria III asigură deconectarea completă a tuturor polilor. Cablurile din circuitul între dispozitivul și bornele de intrare a boilerului nu trebuie să fie întrerupte de un alt întrerupător sau siguranță. Dacă încălzitorul

este instalat într-o încăpere, dispozitivul pentru deconectare trebuie să fie amplasat în afara încăperii.

După conectarea dispozitivului la instalația electrică trebuie să fie verificată funcționalitatea.

AVERTISMENT! Nerespectarea cerințelor de conectare la rețeaua electrică ar putea duce la o reducere a siguranței aparatului, caz în care se interzice utilizarea. Consecințele nu vor fi acoperite de obligațiile de garanție de producător și vânzător și sunt în detrimentul celui care nu sa conformat cerințelor acestei instrucțiuni.

Conectarea Încălzitorului de apă la instalația electrică și verificarea funcționalității acestuia se efectuează de către personal calificat și competent.

UTILIZAREA ÎNCĂLZITORULUI

Încălzitorul de apă va porni în regim de operare cu tasta comutatorului iluminat - apăsați capătul acestei marcat cu "I". Cu ajutorul butonului se reglează temperatura dorită a apei. Iluminarea din tasta de pe comutatorul atunci când este în poziție, arată că boilerul funcționează, și apa se încălzește, iar stingerea- că apa a ajuns temperatura setată și sistemul de încălzire este oprit.

Pentru modelele marcate cu litera "D", fiecare tasta de pe comutatorul bicomponent iluminat situat pe tabloul de control pornește /oprește câte unul dintre dispozitivele electrice de încălzire. Acest lucru face posibil de a utiliza jumătatea sau întreaga putere electrică a dispozitivului în funcție de nevoile specifice și de timpul necesar pentru încălzirea apei.

Termostatul încorporat în boiler posedă funcțiunea "Antigel." În cazul în care butonul termostatului este în poziția extremă stângă, la începutul scării, încălzitorul aparatului se va porni la o temperatură ambiantă de 8-10 °C și se va opri la 12-15 °C. Astfel, atunci când temperatura aerului din interiorul încăperii scade, apa din rezervor va fi protejată de îngheț. **ATENȚIE!** Această funcție nu va preveni înghețarea apei în instalația de apă din ameră!

Termoindicatorul montat pe dispozitivul ilustrează procesul de încălzire a apei și arată temperatura aproximativă.

AVERTISMENT! Nu porniți aparatul dacă este posibil ca apa din rezervor să fie înghețată! Acest lucru va cauza daune la sistemul de încălzire și rezervorul.

AVERTISMENT! Acest produs nu este destinat utilizării de către persoane (inclusiv copii) cu capacități reduse fizice, senzoriale sau mentale, sau lipsite de experiență și cunoștințe, cu excepția cazului în care acestea au fost supravegheate sau instruite privind utilizarea aparatului de către o persoană responsabilă pentru siguranța lor! Copiii trebuie supravegheați pentru a se asigura că nu se joacă cu aparatul!

În supapa combinată este încorporată o supapă specială, care în timpul funcționării normale a încălzitorului de apă, permite ca apa extinsă în timpul incalzirii să nu scurgă prin deschiderea laterală a supapei, și să intre în conducta de apă rece. Cantitatea de apă este minimă și cu o temperatură scăzută. În timpul utilizării normale a încălzitorului, sau în prezența unui ventil suplimentar reversiv, este posibil ca prin orificiul lateral a supapei să pice apă. Acest lucru nu trebuie privit ca un defect și orificiul lateral a supapei nu trebuie să fie astupat în nici un fel, deoarece aceasta va distruge rezervorul. Supapa reversibilă încorporată previne în cazul de oprirea alimentării cu apă, apa din rezervor să se întoarcă la conducta de apă rece.

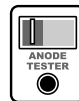
Folosirea schimbatoarelor de căldură în boiler (la dispozitivele în care sunt prezente), pentru a încălzi apa din rezervor, se efectuează în conformitate cu instrucțiunile furnizate pentru utilizarea de către persoanele, care au efectuat proiectarea și instalarea sistemului de încălzire a apei din surse alternative a curentului electric.

PROTECȚIA ANTICOROZIVĂ, PREVENIREA, ÎNTREȚINEREA

Încălzitor de apă cu rezervor emailat. În fiecare încălzitor de apă cu rezervor emailat este integrată o protecție anticorozivă suplimentară. Aceasta este compusă din protector anod

realizat dintr-un aliaj special și care funcționează numai atunci când rezervorul de apă este umplut cu apă. Durata medie de exploatare este de 3 ani. După această perioadă, un specialist din serviciu specializat a producătorului trebuie să verifice starea anodului. La necesitate, anodul trebuie înlocuit cu unul nou. Respectarea termenului limită și înlocuirea la timp a anodului este o condiție esențială pentru continuarea protecției eficiente a rezervorului de apă de la coroziune.

Incalzitor de apa cu rezervor emailat și anod tester. Disponibilitatea acestui dispozitiv de informații este esențială pentru funcționarea încălzitorului. Testerul constă dintr-un sistem cu o scară și un comutator (buton). Scara are două secțiuni - roșie și verde. Într-o stare normală de lucru a încălzitorului, săgeata testerului este în sectorul roșu - testerul nu este pornit și anodul funcționează corect. Verificarea eficienței anodului se face când apa este complet încălzită (termostat dezactivat-comutator iluminat stins) și pentru câteva secunde se apasă butonul de pe tester. Săgeata acestuia se va îndrepta în direcția sectorului verde a scalei. Variația magnitudinii este puternic influențată de parametrii apei și temperatura ei, ca granița dintre cele două sectoare corespunde valorilor medii ale apei. Un criteriu de eficiența a anodului este magnitudinea săgeții. Când apăsați butonul de pe indicatorul tester și săgeata nu deviază sau rămâne la începutul sectorului roșu, ar trebui să contactați specialiștii de la cel mai apropiat centru de service autorizat al producătorului - a se vedea lista atașată la manualul de instrucțiuni. Ei vor examina protecția la coroziune și vor efectua reparații, dacă este necesar. Înlocuirea la timp a anodului este o condiție necesară pentru prelungirea duratei de viață a rezervorului emailat.



Încalzitor de apa cu rezervorul din oțel aliat cu crom-nichel. Protecția la coroziune și durata lungă de viață sunt asigurate de oțelul selectat în mod corespunzător, construcției și tehnologiei adecvate pentru fabricarea rezervorului.

Pentru funcționarea sigură a încălzitorului în zonele cu apa calcaroasă recomandăm rezervorul său să fie curățat anual de calcar acumulat. Depozitele pe emailului nu trebuie eliminate, doar șterse cu o cârpă de bumbac uscată, fără utilizarea unor dispozitive solide. Acest serviciu nu este acoperit de service-ul de garanție și trebuie să fie efectuate numai de către o persoană calificată și competentă.

În timpul utilizării încălzitorului este necesar să fie efectuate periodic activități preventive minore, dar foarte importante. Acestea sunt explicate în detaliu în punctele 7, 8 și 10 din "Regulile importante" ale acestei instrucțiuni.

REGULI IMPORTANTE

1. Încalzitorul de apă este conceput pentru a fi utilizat numai în scopuri casnice în gospodărie și folosește la încălzirea apei de la sistemul comun de alimentare cu apă, compoziția și valorile careia sunt sub incidența regulamentelor referitoare la legislația cu privire la apa menajera, precum conținutul de cloruri este sub 250 mg/l, iar conductivitatea electrică este peste 100 $\mu\text{S}/\text{cm}$ și sub 2000 $\mu\text{S}/\text{cm}$ pentru încălzitoarele de apă cu rezervor emailat și sub 600 $\mu\text{S}/\text{cm}$ pentru încălzitoarele de apă cu rezervor din oțel aliat cu crom-nichel.
2. Încalzitorul de apă se instalează și utilizează numai în încăperi, care sunt cu siguranță normală de protecție antiincendiară și, în condiții corespunzătoare gradului de protecție împotriva pătrunderii apei. În caz contrar, aceasta va cauza funcționarea defectuoasă a aparatului, ceva ce din cauza, că nu sunt respectate aceste instrucțiuni de instalare și utilizare, nu vor fi acoperite de obligațiile de garanție de producător sau distribuitor.
3. **AVERTISMENT!** Acest produs nu este destinat utilizării de către persoane (inclusiv copii) cu capacități reduse fizice, senzoriale sau mentale, sau lipsite de experiență și cunoștințe, cu excepția cazului în care acestea au fost supravegheate sau instruite privind utilizarea aparatului de către o persoană responsabilă pentru siguranța lor! Copiii trebuie supravegheați pentru a se asigura că nu se joacă cu aparatul!
4. La conectarea boilerului la sursa de alimentare electrică este OBLIGATORIE conectarea corectă a firelor neutru și de protecție cu instalația electrică a încăperii. Nerespectarea acestei cerințe va afecta siguranța dispozitivului, după care este interzisă folosirea acestuia.

5. Conectarea încălzitorului la instalația electrică și verificarea funcționalității trebuie făcută numai de către personalul calificat și competent.
6. Conectarea încălzitorului și verificarea funcționalității nu sunt obligații de garanție a producătorului sau distribuitorului și nu fac obiectul serviciilor de garanție.
7. **AVERTISMENT!** În cazul scăderii probabile a temperaturii în încăperea în care este instalat încălzitorul de apă sub 0 °C, este obligatoriu ca rezervorul de apă să fie drenat - vezi p. 9.
8. **AVERTISMENT!** Pentru a asigura o funcționare sigură și fără probleme a torului de apă, supapa combinată trebuie să fie curățată periodic. Acest lucru se realizează prin ridicarea mâneteii, până ce de la deschiderea laterală a supapei începe să curgă un flux dens și puternic de apă pentru o anumită perioadă de timp (30-60 sec.) Această operație trebuie efectuată în mod obligatoriu după conectarea încălzitorului la instalația de alimentare cu apă și umplerea rezervorului cu apă, în procesul de utilizare încălzitorului nu mai rar decât o dată la fiecare 14 zile, precum și după fiecare oprire a alimentării cu apă. Dacă în cazul de rezervor plin nu apare scurgere de apă sau scurgerea este foarte slabă, supapa combinată este defectă sau este înfundată de impurități din conducta de apă. Utilizarea încălzitorului cu o supapă combinată defectă este strict interzisă. Opriți imediat încălzitorul de la sursa de alimentare și contactați cel mai apropiat service autorizat al producătorului. În caz contrar, aceasta va provoca defectarea rezervorului și poate provoca daune și la alte obiecte din cameră.
9. Supapă de siguranță, dacă este necesar, servește și la golirea rezervorului. Acest lucru se realizează prin:
 - Deconectarea încălzitorului de la rețea electrică cu ajutorul unui dispozitiv suplimentar, și pentru securitatea mai mare se va deconecta și siguranța în circuitul de faza a încălzitorului.
 - Întreruperea accesului de apă rece la dispozitiv - închideți robinetul poz.4 din fig.8.
 - Deschideți robinetul de apă caldă la robinet sau deconectați conducta de evacuare a apei calde a încălzitorului.
 - Ridicați pârghia supapei combinate și așteptați până ce, de la orificiul supapei oprește scurgerea de apă.

Aceste acțiuni nu asigură golirea completă a rezervorului de apă. Acesta se efectuează numai de către personal calificat și competent, pentru ca este asociat cu deconectarea schemei electrice a unității și scoaterea flanșei rezervorului.

AVERTISMENT! ESTE STRICT INTERZISĂ PORNIREA ALIMENTĂRII ELECTRICE A ÎNCĂLZITORULUI TIMP CE REZERVORUL ESTE GOLIT DE APĂ PARȚIAL SAU ÎN ÎNTREGIME! Înainte de a pune din nou aparatul în funcțiune nu uitați să umpleți rezervorul cu apă - vezi secțiunea "Conectarea încălzitorului la instalația de alimentare cu apă."

AVERTISMENT! ESTE INTERZISĂ circulația lichidului de răcire prin schimbătorul de căldură în rezervorul de apă golit.

AVERTISMENT! La drenarea apei de la rezervor este necesar să fie luate toate măsurile necesare pentru a preveni daune cauzate de apă scursă.

10. Reguliile cu privire la prevenirea, înlocuirea anodului și îndepărtarea calcarului acumulat, este necesar să fie respectate și după perioada de garanție a aparatului..

GARANȚIE ȘI CONDIȚII DE GARANȚIE

Termenul de garanție este determinat de către vânzător și este în vigoare doar pentru teritoriul geografic al țării.

Garanția este valabilă numai dacă aparatul:

- Este instalat în conformitate cu cerințele de instalare și operare.

- Este folosit numai conform destinației și în conformitate cu manualul de instalare și funcționare.

Garanția constă în repararea gratuită a tuturor defectelor de fabrică, care pot apărea în timpul perioadei de garanție. Reparațiile vor fi efectuate de specialiștii de service, autorizat de către vânzător.

Garanția nu este valabilă pentru daunele, cauzate de:

- Transportul în condițiile necorespunzătoare
- Depozitarea necorespunzătoare
- Utilizarea necorespunzătoare
- Parametrii de apă, diferite de cele admisibile în conformitate cu normele europene de calitate a apei potabile, și în special în cazul în care conținutul de cloruri să fie sub 250 mg/l, iar conductivitatea electrică să fie peste 100 $\mu\text{S}/\text{cm}$ și sub 2000 $\mu\text{S}/\text{cm}$ pentru încălzitoarele de apă cu rezervoare emailate, și sub 600 $\mu\text{S}/\text{cm}$ pentru încălzitoarele de apă cu rezervoarele din oțel crom-nichel.
- Tensiunea în rețeaua de alimentare este diferită de tensiunea nominală a unității.
- Daunele cauzate de îngheț al apei.
- Dezastre naturale și alte circumstanțe de forță majoră.
- Nerespectarea instrucțiunilor de instalare și de utilizare.
- În cazurile, când o persoană neautorizată a încercat să repare orice fel de defect.

În cazurile de mai sus reparațiile vor fi efectuate contra cost.

CONFORMAREA CU CERINȚELE DIN PREZENTA INSTRUCȚIUNE ESTE O CONDIȚIE PREALABILĂ PENTRU FUNCȚIONAREA SIGURĂ A PRODUSULUI ACHIZIȚIONAT DE DVS. ȘI ESTE UNADIN CONDIȚIILE DE GARANȚIE

SUNT INTERZISE ORICE MODIFICĂRI ȘI RECONSTRUCȚII DIN PARTEA UTILIZĂTORULUI SAU PERSOANELOR AUTORIZATE DE ACESTA ÎN CONSTRUCȚIA PRODUSULUI. ÎN CAZUL DE CONSTATARE UNOR ASTFEL DE ACTIVITĂȚI ÎN MOD AUTOMAT DISPAR OBLIGAȚIILE DE GARANȚIE A PRODUCĂTORULUI SAU A VÂNZĂTORULUI

ÎN CAZUL DE NECESITATE ADRESAȚI - VĂ SERVICE-URILOR AUTORIZATE DE PRODUCĂTOR, INDICATE ÎN LISTA ATĂȘATĂ.

PRODUCĂTORUL ÎȘI REZERVĂ DREPTUL DE MODIFICĂRI CONSTRUCTIVE FĂRĂ PRAVIZ, CARE NŪ AFECTEAZĂ SIGURANȚA PRODUSULUI