

PRIVIRE DE ANSAMBLU ASUPRA PRODUSULUI



Date despre Austria Email...

- Austria Email este una dintre companiile din Austria cu o istorie de 161 ani.
- Austria Email este considerată o marcă puternică cu reputație excelentă orientată spre calitate
- 16 țări în care se exportă constant
- 75 de ani de experiență în domeniul tehnologiei emailării
- Gamă mare de produse (400 de modele standard, 1800 de modele) alternative acoperind toate sursele de energie.
- Caracteristicile produselor peste medie la energie și eficiență

Sediul și fabrica: Austria Email AG
A-8720 Knittelfeld, Austriastraße 6
Tel. (03512) 700-0, Fax (03512) 700-239
Internet: www.austria-email.at
E-mail: office@austria-email.at

Serviciul de asistență pentru clienți al
fabricii: Tel. (03512) 700-297
E-mail: kundendienst@austria-email.at

BOILERE CU SERPENTINA

HT ERM

Tip	A mm	B mm	C mm	ø D mm	E mm	F mm	G mm	H mm	I mm	Anod mm	Inaltime pe diagonala mm	Masa kg	ETE ¹⁾ mm	ETF ¹⁾ mm
HT 160 ERM	263	503	583	610	668	305	668	1118	228	ø 33 x 300	1240	76	520	420
HT 200 ERM	263	638	718	610	803	305	803	1340	1050	ø 33 x 430	1440	88	520	420
HT 300 ERM	263	818	898	610	983	305	983	1797	1507	ø 33 x 600	1860	115	520	420
HT 400 ERM	320	880	960	680	1000	345	1000	1832	1521	ø 33 x 700	1930	145	590	490
HT 500 ERM	370	930	1010	760	1095	470	1095	1838	1498	ø 33 x 700	1965	160	670	580

1) Adancimea de montaj a mufei filetate pentru incalzire, a sistemului de incalzire SH

2) Adancimea de montaj a flansei pentru sistemul de incalzire al structurii, pentru schimbatorul de caldura in teava cu nervuri

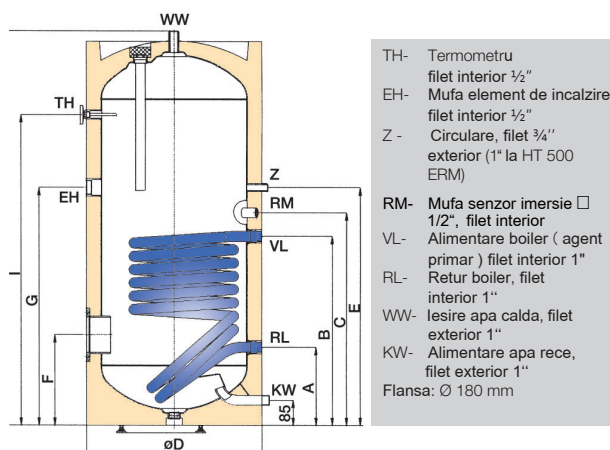
Tip	Suprafata serpentina in m ²	Randament de trecere in kW respectiv l/h												Indicator performanta N _L
		70°C	70°C	70°C	80°C	80°C	80°C	80°C	70°C	70°C	70°C	80°C	80°C	
Temperatura pe tur		70°C	70°C	70°C	80°C	80°C	80°C	80°C	70°C	70°C	70°C	80°C	80°C	80°C
Temperatura apa calda		45°C	45°C	45°C	45°C	45°C	45°C	45°C	60°C	60°C	60°C	60°C	60°C	60°C
Temperatura apa rece		10°C	10°C	10°C	10°C	10°C	10°C	10°C	10°C	10°C	10°C	10°C	10°C	10°C
Debit de apa		1 m ³ /h	2 m ³ /h	3 m ³ /h	1 m ³ /h	2 m ³ /h	3 m ³ /h	1 m ³ /h	2 m ³ /h	3 m ³ /h	1 m ³ /h	2 m ³ /h	3 m ³ /h	3 m ³ /h
HT 160 ERM	0,57	11,9	13,9	14,9	15,6	18,5	19,8	8,5	9,7	10,3	12,5	14,7	15,7	2
		293	342	367	384	455	487	146	167	177	215	253	270	
HT 200 ERM	0,91	18,0	21,7	23,5	23,3	28,4	31,0	13,2	15,5	16,6	19,1	22,9	24,8	3,5
		443	534	578	573	699	763	227	267	286	329	394	427	
HT 300 ERM	1,40	23,0	30,1	31,8	29,8	39,1	42,7	17,1	20,9	22,4	24,8	31,0	33,9	7,5
		566	740	782	733	962	1050	294	360	386	427	534	584	
HT 400 ERM	1,76	27,2	34,8	38,9	35,1	45,1	50,7	20,4	25,5	27,5	29,3	37,1	41,2	11
		669	856	957	863	1109	1247	351	439	474	505	639	709	
HT 500 ERM	1,95	29,8	39,2	44,2	38,3	51,2	58,1	21,9	27,2	29,5	31,7	42,1	48,1	15
		733	964	1087	942	1260	1429	377	468	508	546	725	828	

PROIECTARE - ETICHETARE ECO

	Volum l	Pierderi de caldura EN 12897 in kWh/24h	Pierderi de caldura in Watt	Dimensiune	Clasa Eficienta Energetica
HT 160 ERM	160	1,47	61,3	L	C
HT 200 ERM	200	1,67	69,6	XL	C
HT 300 ERM	300	2,19	91,3	XXL	C
HT 400 ERM	400	2,45	102,1	XXL	C
HT 500 ERM	500	2,72	113,3	3XL	C

DATE TEHNICE

- Suprafata mare schimb de caldura □
- Serpentina sudata de inalta performanta (rezistenta la calcar)
- Protectie anticoroziva datorita emailarii si anodului Mg in conformitate cu DIN 4753
- Izolatie PU de inalta calitate, 50 mm
- Evacuarea apei calde în partea superioară garanteaza aerisirea completă
- Termometru inclus, flansa (D 180 mm, DN 110) si capac de etansare flansa montat
- Toate boilerele includ racorduri 1½" inchise pentru rezistente tip SH
- Pozitionare senzor printr-un tub de imersare
- Presiune de lucru 10 bar



- TH- Termometru filet interior ½"
- EH- Mufa element de incalzire filet interior ½"
- Z - Circulare, filet ¾" exterior (1" la HT 500 ERM)
- RM- Mufa senzor imersie □ 1/2", filet interior
- VL- Alimentare boiler (agent primar) filet interior 1"
- RL- Retur boiler, filet interior 1"
- WW- Iesire apa calda, filet exterior 1"
- KW- Alimentare apa rece, filet exterior 1"
- Flansa: Ø 180 mm

ACCESORII:

- Tub capilar pentru termometru
- Jacheta din folie inclusa la livrare, pentru a reduce stocul
- Suport cu reglaj pe inaltime si rozete din plastic inclus

BOILERE CU SERPENTINA

HT ERMR

Tip	A mm	B mm	C mm	ØD mm	E mm	F mm	G mm	H mm	I mm	J mm	Anod mm	Inaltime pe diagonala mm	kg	Capacitate serpentina l superioara /inferioara	ETE ¹⁾ mm	ETF ²⁾ mm
HT 200 ERMR	263	638	870	610	750	1020	305	1340	695	1050	Ø 33 x 480	1440	104	4,4/5,9	520	420
HT 300 ERMR	263	818	983	610	1083	1443	305	1797	983	1507	Ø 33 x 700	1860	131	5,9/8,9	520	420
HT 400 ERMR	320	880	1000	680	1100	1460	345	1832	1000	1521	Ø 33 x 750	1930	158	5,9/11,5	590	490
HT 500 ERMR	370	930	1095	760	1195	1465	370	1838	1095	1498	Ø 33 x 850	1965	172	6,2/12,6	670	580

¹⁾ Adancimea de montajmufei filetate pentru incalzire, a sistemului de incalzire SH

²⁾ Adancimea de montaj a flansei pentru sistemul de al structurii, pentru schimbatorul de caldura in teava cu nervuri

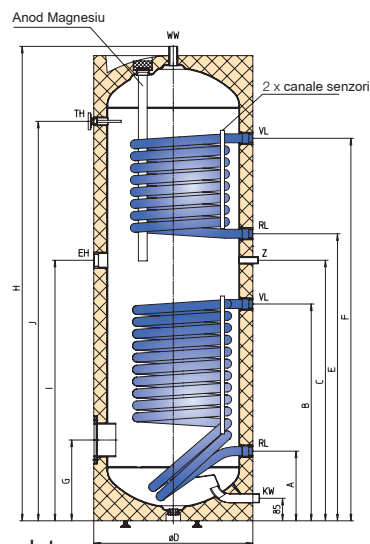
	Suprafata serpentina in m ²	Randament de trecere in kW respectiv l/h												Indicator performanta N _L
		70°C	70°C	70°C	80°C	80°C	80°C	70°C	70°C	70°C	80°C	80°C	80°C	
Temperatura pe tur		70°C	70°C	70°C	80°C	80°C	80°C	70°C	70°C	70°C	80°C	80°C	80°C	80°C
Temperatura apa calda		45°C	45°C	45°C	45°C	45°C	45°C	60°C	60°C	60°C	60°C	60°C	60°C	60°C
Temperatura apa rece		10°C	10°C	10°C	10°C	10°C	10°C	10°C	10°C	10°C	10°C	10°C	10°C	10°C
Debit de apa		1m ³ /h	2m ³ /h	3m ³ /h	1m ³ /h	2m ³ /h	3m ³ /h	1m ³ /h	2m ³ /h	3m ³ /h	1m ³ /h	2m ³ /h	3m ³ /h	3m ³ /h
HT 200 ERMR	0,91	18,0	21,6	23,5	23,3	28,4	31,0	13,2	15,5	16,6	19,1	23,0	24,8	3,5
lower		443	531	578	573	699	761	227	267	286	328	396	427	
HT 200 ERMR	0,70	13,1	15,3	16,3	18,0	21,5	23,2	9,5	10,9	11,5	14,0	16,3	17,5	1
top		322	376	401	443	529	571	164	188	198	241	281	301	
HT 300 ERMR	1,40	23,0	30,1	31,8	29,8	39,1	42,7	17,1	20,9	22,4	24,8	31,0	33,9	7,5
lower		566	740	782	733	962	1050	294	360	386	427	534	584	
HT 300 ERMR	0,93	16,6	20,2	21,8	21,9	26,7	29,1	12,2	14,4	15,7	18,1	21,7	23,6	1,8
top		408	497	536	539	657	716	210	248	270	312	374	406	
HT 400 ERMR	1,76	27,2	34,8	38,9	35,1	45,1	50,7	20,4	25,5	27,5	29,3	37,1	41,2	11
lower		669	856	957	863	1109	1247	351	439	474	505	639	709	
HT 400 ERMR	0,93	16,7	20,0	21,5	21,6	26,1	28,2	12,4	14,5	15,4	18,0	21,4	23,0	3
top		411	492	529	531	642	694	214	250	265	310	369	396	
HT 500 ERMR	1,95	29,8	39,2	44,2	38,3	51,2	58,1	21,9	27,2	29,5	31,7	42,1	48,1	15
lower		733	964	1087	942	1260	1429	377	468	508	546	725	828	
HT 500 ERMR	0,96	16,2	19,6	20,9	20,3	25,0	27,5	11,4	13,5	14,0	16,8	19,9	21,0	3,7
top		399	482	514	499	615	677	196	232	241	289	343	362	

PROIECTARE - ETICHETARE ECO

Tip	Volum l	Pierderi de caldura EN 12897		Dimensiune	Clasa Eficienta Energetica
		in kWh/24h	in Watt		
HT 200 ERMR	200	1,67	69,6	XL	C
HT 300 ERMR	300	2,19	91,3	XXL	C
HT 400 ERMR	400	2,45	102,1	XXL	C
HT 500 ERMR	500	2,72	113,3	3XL	C

DATE TEHNICE

- Suprafata mare schimb de caldura
- Serpentina sudata de inalta performanta (rezistenta la calcar)
- Emailare si anod de Mg in conformitate cu DIN 4753 T3 and T6
- Izolatie PU de inalta calitate, 50 mm
- Evacuarea apei calde în partea superioara garanteaza aerisirea completa
- Termometru inclus, flansa (D 180 mm) si capac de etansare flansa montat
- Toate boilerele includ racorduri 1½' inchise pentru rezistente de tip SH
- Pozitie variabila senzor (canal cu dublu senzor)
- Accesorii: controler ATR amestec incarcare pompa
- Jacheta din folie inclusa la livrare, pentru a reduce stocul
- Suport cu reglaj pe inaltime (inclus)

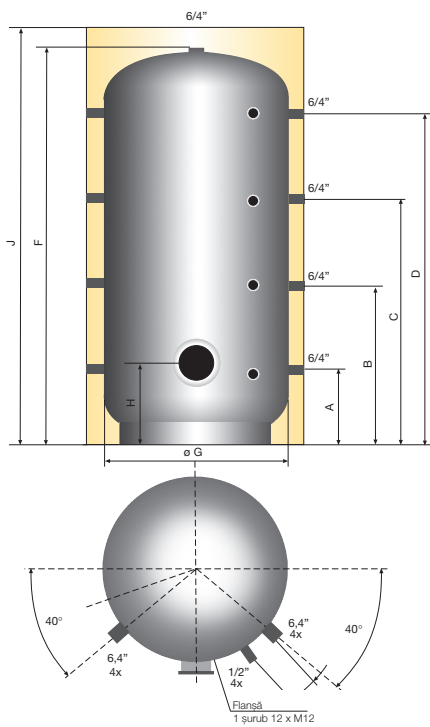


- TH- Termometru filet interior ½"
- EH- Mufa element de incalzire filet interior ½"
- Z- Circulare, filet exterior ¾" (1" la HT 500 ERMR)
- VL- Alimentare boiler (agent primar) filet interior 1"
- RL- Retur boiler filet interior 1"
- WW- Iesire apa calda, filet exterior 1"
- KW- Alimentare apa rece, filet exterior 1"
- Flansa: Ø 180 mm

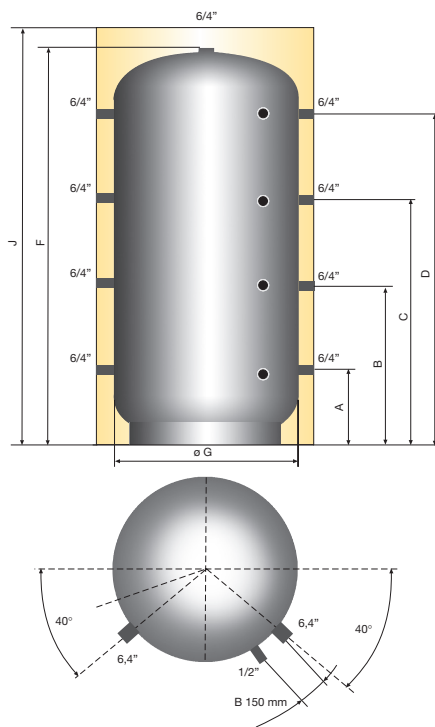
PUFFERE

PSM/PSF/PSR/PSRR

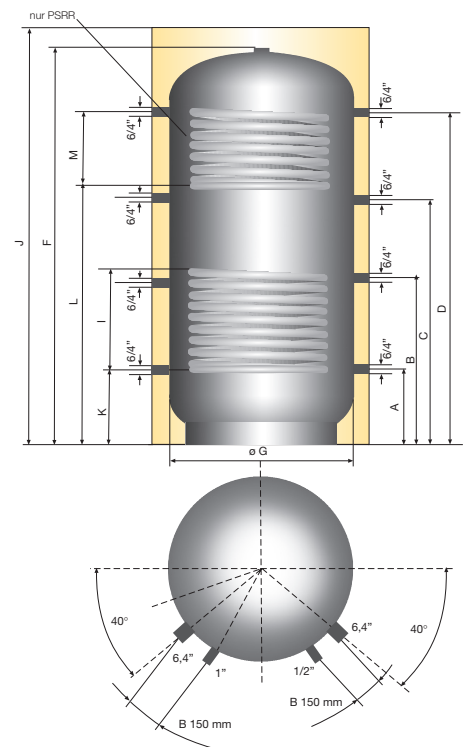
PSF
TAMPON PSM CU FLANȘĂ
D 240



PSM
TAMPON CU RACORD DE
CONECTARE DE 6/4"



PSR / PSRR
REZERVOR TAMPON
(REGISTRU EAVĂ PSM)



Tip	500	800	825	1000	1500	2000	3000	4000	5000
PSF	•	•		•	•	•	•	•	•
PSM	•	•	•	•	•	•	•	•	•
PSR	•	•		•	•	•	•	•	•
PSRR		•		•	•	•	•	•	•

Tip	BEVW kWh/24h*								
Tip	500	800	825	1000	1500	2000	3000	4000	5000
PSF	2,8	3,4	-	3,7	4,6	5,3	6,7	7,8	8,7
PSM	2,3	2,9	2,9	3,4	4,0	4,7	6,0	7,0	7,9
PSR	2,4	3,0	-	3,5	4,4	5,1	6,4	7,5	8,4
PSRR	2,6	3,2	-	3,7	4,6	5,3	6,6	7,7	8,6

* Consum de energie în standby conform EN 12897 exprimat în kWh/24h.

Tip	Înclinare mm	Dimensiuni în mm												Suprafata serpentina m ²		Capacitate serpentina l	
		A	B	C	D	F	ø G	H	I	J	K	L	M	superiora	inferioara	superiora	inferioara
500 I	1670	220	620	1010	1390	1640	650	340	495	1725	220	-	-	1,8	-	11	-
800 I	1750	260	630	1030	1430	1700	790	390	585	1785	260	1070	360	2,4	1,8	15	11
825 I	1900	260	685	1140	1595	1857	790	-	-	1940	-	-	-	-	-	-	-
1000 I	2090	310	745	1250	1710	2050	790	390	720	2135	310	1160	540	3	2,4	19	15
1500 I	2270	380	825	1350	1760	2150	1000	415	800	2235	375	1260	500	3,6	2,4	22	15
2000 I	2460	320	900	1490	2020	2380	1100	423	800	2465	320	1420	540	4,2	2,8	26	18
3000 I	2650	375	985	1600	2205	2596	1250	460	720	2681	375	1665	540	4,5	3,0	29	19
4000 I	2740	405	1022	1639	2255	2669	1400	490	720	2754	405	1715	540	5,0	3,6	32	22
5000 I	2893	455	1065	1680	2285	2770	1600	540	720	2855	455	1745	540	6,0	4,2	39	26

PUFFER

PSM/PSF/PSR/PSRR



AVANTAJE CHEIE

- Totul de la o singură sursă – rezervorul de stocare și izolația fabricate de Austria Email
- Protecție perfectă împotriva coroziunii – rezervor cu exterior emailat vopsea în câmp electrostatic
- Placare stabilă din polistiren care își menține forma
- Izolare perfectă fără pierderi de căldură
- Capace de port izolate pentru racorduri
- Pe durata de viață a unui rezervor de stocare de 1000 L prevăzut cu ECO SKIN 2.0, economisiți până la 3100 EUR din costurile de energie

DATE TEHNICE

- Capacitatea nominală a PSF/PSM/PSR/PSRR de 500 până la 5000 litri; capacitate nominală a PZ/PZR/PZRR de la 500 la 1500 litri
- Oțel de înaltă calitate St 37-2
- Izolare ECO SKIN 2.0 de 100 mm (până la 5000 l)
- Serpentina cu diametru mare la modelele PSR/PSRR și PZR/PZRR
- Flanșă de 240 mm la tipurile PSF pentru instalarea schimbătoarelor de căldură cu tub cu aripioare sau instalarea încălzitorului
- Presiune de lucru de 3 bar, presiune test 4,5 bar în rezervorul tampon de stocare
- La modelele PSR/PSRR și PZR/PZRR presiune de lucru de max. 10 bar, iar presiunea de testare este de 15 bar în serpentina.
- 9 racorduri filetate de 6/4" (filet interior)
- 4 racorduri filetate de 1/2" ID (filet interior) la modelele PSF/PSR și PSM/PSRR
- 2 canale de senzori pentru poziționarea variabilă a senzorilor la modelele PZ/PZR și PZRR
- Temperatura de operare 95°C, în serpentina de încălzire de 110°C
- Exterior vopsit în câmp magnetic (mai multe culori) până la capacitatea de 2000 litri
- Vopsea împotriva ruginii în exterior (de la capacitate de 3000 l)

ECO SKIN 2.0

Izolarea termică deosebit de eficientă ECO SKIN intră în a **doua generație**:

Caracteristici de izolare termică îmbunătățite și ajustarea de precizie optimizată, pentru manevrare. Am transformat un produs bun într-unul și mai bun!

ECO SKIN 2.0 este soluția de izolare inovatoare pentru rezervoare de mari dimensiuni și acumulate tampon, care se deosebește în esență de soluțiile de izolare cu material spumant moale oferite până acum.



Avantajele convingătoare ale ECO SKIN 2.0

- Izolare termică îmbunătățită esențial (+47%)*
- Economii crescute (până la 3.500.-) pe parcursul duratei de serviciu a unui acumulator de 1000 de litri
- Izolație suplimentară pe partea inferioară
- Modalitate de racordare îmbunătățită decisiv
- Fixare perfectă a rozetelor
- Așezare optimizată a capacei de obturare
- Montaj mai ușor și mai rapid, chiar și în cazul temperaturilor scăzute
- Design elegant
- Ecologic (100% reciclabil; 70% material reciclat)
- Material neutru față de piele și antialergic
- Izolare la un nivel ridicat
- Capace de obturare izolate

* la PSM 1000 în comparație cu o izolație de referință de spumă moale



ECO SKIN 2.0 - A DOUA GENERAȚIE

Datorită comportamentului de mulare, noul material de izolare ECO SKIN 2.0 și noile capace de obturare, vă generează o economie financiară reală și reduc emisiile inutile de CO₂. Însurate, cele două produse reduc pierderile de căldură ale unui acumulator tampon de 1000 de litri cu 47 %* (comparativ cu sistemul de izolație din spumă moale, oferit anterior).

Ca urmare a acestor îmbunătățiri, Austria Email îndeplinește încă de pe acum cerințele, care vor fi emise în următorii ani de către Uniunea Europeană în cadrul directivei ECODESIGN și în ceea ce privește reducerea emisiilor de CO₂.



Montaj simplu

În toate condițiile de temperatură

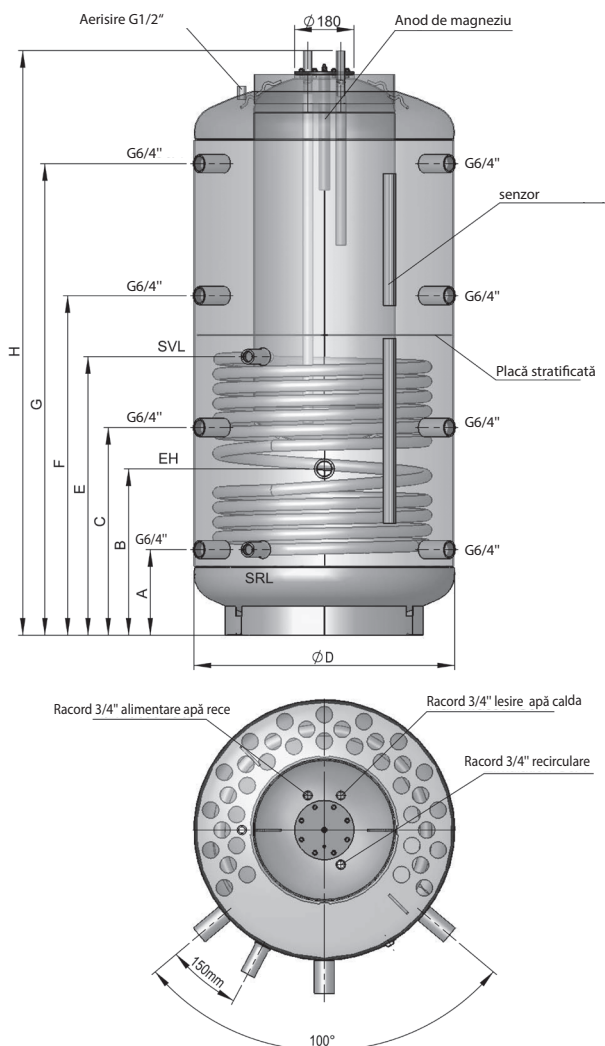
Referitor la montaj: nu toate izolațiile obișnuite se pot monta cu atâta ușurință. Mai ales în cazul unor temperaturi scăzute, apar numeroase probleme pe șantier.

Cu ajutorul noului sistem de izolare ECO SKIN 2.0, montajul și manipularea sunt deosebit de simple, deoarece

- materialul poate fi presat cu ușurință, independent de temperatura de prelucrare. Chiar și în cazul unor temperaturi negative, montajul este posibil.
- baghetele de închidere cu cârlige, aproape că nu pot fi deteriorate chiar și în cazul unei manipulări mai dure - spre deosebire de fermoare, care se defectează cu ușurință sau chiar pleznesc. Datorită baghetei de închidere cu două trepte, este posibilă tensionarea în mai multe etape (agățarea și mai apoi post-tensionarea). O eventuală reajustare a sistemului de izolare nu este astfel nicio problemă.
- Toleranțele de fabricare sunt compensate mai bine de către materialul mai moale iar materialul de izolare se mulează pe racorduri, chiar și atunci când orificiul și racordul nu sunt aliniate cu exactitate.
- ambalajul ECO SKIN 2.0 dispune de mânere pentru transport care ușurează considerabil transportul.
- rozetele, care trec acum prin spațiul destinat decupării pot fi montate și după racordarea la conductă.

TANK IN TANK SYSTEM

SISS



SVL... Tur colector solar G1"
 SRL... Retur colector solar G1"
 EH... Rezistentă electrică filetată

- Boilerele din gama SISS se utilizează pentru producere și acumulare ACM.
- Vasul de preparare ACM emailat este în conformitate cu standardul DIN 4753 cu capacitati de la 150, 200 sau 250 litri și sudat la interiorul de vasul de acumulare cu capacitati de 500, 750, 900, 1250 sau 1500 litri.
- Posibilitate de cascaderă cu un vas de acumulare (puffer)
- Boilerele sunt echipate cu schimbător de căldură sudat direct în interiorul acestuia cu suprafață mare de schimb termic pentru a garanta transferul optim de căldură.
- Poziționarea unui senzor se va realiza prin intermediul celor două canale duble poziționate pe peretii exteriori ai boilerului.
- Diverse surse de căldură cum ar fi: (cazan, colector solar, pompă de căldură sobă de teracotă) pot fi integrate foarte simplu.
- Posibilitatea de a conecta SISS la diverși consumatori cum ar fi: radiatoare, încălzire în pardoseală.
- Izolație termică: 100mm din spumă moale acoperită cu o manta argintie din piele sintetică.
- Montaj flanșă ajustabilă sistem de încălzire suplimentar cu 7.5/5/2.5kW se va realiza în partea superioară a boilerului.
- Sistem suplimentar sau additional (element de încălzire filetat) poate fi montat cu ajutorul unei cuple de 1 1/2".
- Evacuare prin intermediul prin intermediul conductei de apă rece Presiune de lucru: 6 bar în vasul de preparare ACM, 3 bar în boiler (vasul exterior), presiune de testare 10 bar.
- Temperatura de lucru: max. 95 oC pentru serviciul de ACM și max. 110 °C pentru schimbătorul de căldură.

ACCESSORII

- Sistem Activ de Stratificare AS
- Rezistentă electrică încorporată RD-SISS 7,5
- Anod extern FSA-SISS
- Rezistentă electrică cu șurub SH

Tip	Dimensiuni in mm										Inaltime in mm	Suprafata de schimb serpentina in m ²	Volum de apa in serpentina in m ²	Masa in kg	Indicator performanta	BEVW* in kWh/24h	max. Leistung "SH" kW
	D	D cu izolare	H	H cu izolare	A	B	C	E	F	G							
SISS 500/150	650	850	1706	1735	220	420	620	805	1010	1390	1770	1,90	12,3	166	4	2,5	6,0
SISS 750/150	790	990	1773	1800	260	505	630	845	1030	1430	1840	2,40	15,6	200	4	3,1	9,0
SISS 900/200	790	990	2123	2150	310	555	745	1030	1250	1710	2180	3	19,3	234	6,5	3,3	9,0
SISS 1500/250	1000	1200	2225	2255	380	-	825	1175	1350	1760	2290	3,6	23,5	312	9	4,3	-