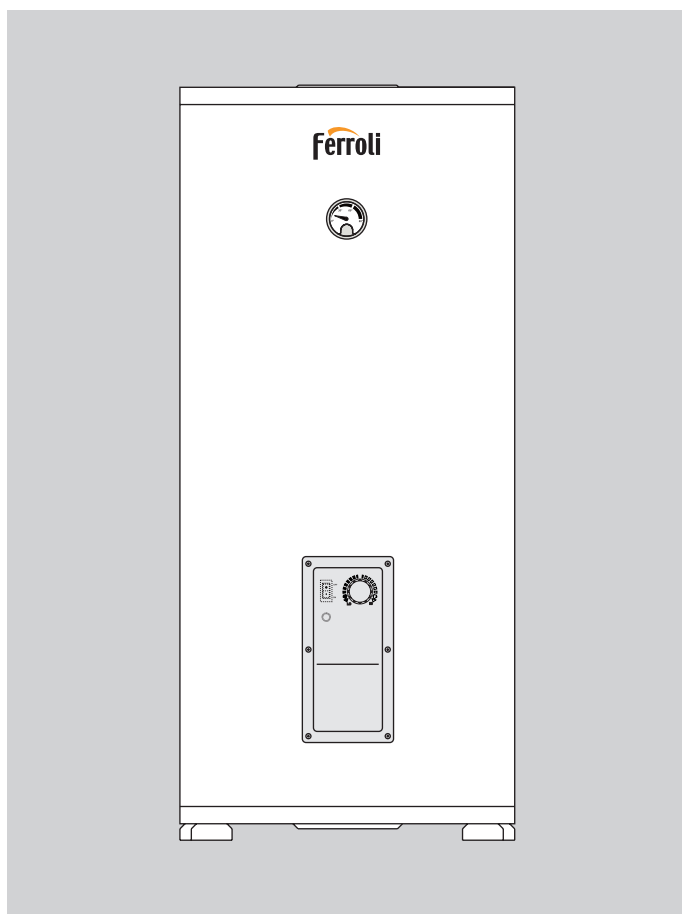


ECOUNTIT HP 1C / 2C



INSTRUCȚIUNI DE UTILIZARE, INSTALARE ȘI ÎNTREȚINERE

1. Instrucțiuni de utilizare	57
1.2 Panoul de control.....	57
2. Instalarea.....	57
2.2 Locul de instalare	57
2.3 Racordurile hidraulice.....	57
2.4 Utilizarea rezistenței electrice (2000W - 230V)	58
2.5 Punerea în funcțiune	59
3. Întreținerea, curățarea și eliminarea.....	60
3.2 Indicații generale	60
3.3 Golirea aparatului	60
3.4 Inspecția și curățarea interiorului rezervorului.....	60
3.5 Verificarea anozilor	60
3.6 Eliminarea.....	61
4. Date tehnice	62
4.2 Dimensiuni.....	62
4.3 Racorduri.....	63
4.4 Circuite hidraulice	65
4.5 Schema electrică.....	67
4.6 Tabel cu datele tehnice	67
4.7 Fișa produsului ErP	69

Avertismente generale

- Citiți cu atenție și respectați cu strictețe avertismentele din acest manual de instrucțiuni.
- După instalarea boilerului, informați utilizatorul despre funcționarea sa și predați-i acest manual, care constituie parte integrantă și importantă a ECOUNT HP și care trebuie păstrat cu grijă pentru orice consultare ulterioară.
- Instalarea și operațiunile de întreținere trebuie efectuate respectând normele în vigoare, în conformitate cu instrucțiunile producătorului, și trebuie să fie realizate de personal calificat profesional. Este interzisă orice intervenție asupra organelor de reglare sigilate.
- O instalare greșită sau întreținerea în condiții necorespunzătoare pot cauza pagube persoanelor, animalelor sau bunurilor. Este exclusă orice responsabilitate din partea producătorului pentru pagubele cauzate de greșeli în instalare și în utilizare, și în general, pentru nerespectarea instrucțiunilor.
- Înainte de efectuarea oricărei operații de curățare sau de întreținere, deconectați aparatul de la rețeaua de alimentare acționând întrerupătorul instalației și/sau cu ajutorul dispozitivelor corespunzătoare de blocare.
- În caz de defecțiune și/sau de funcționare defectuoasă a aparatului, dezactivați-l, evitând orice încercare de reparare sau de intervenție directă. Adresați-vă exclusiv personalului calificat profesional. Eventuala reparare sau înlocuire a produselor va trebui efectuată numai de către personalul calificat profesional, utilizându-se exclusiv piese de schimb originale. Nerespectarea celor menționate mai sus poate compromite siguranța aparatului.
- Acest aparat trebuie să fie destinat numai utilizării pentru care a fost proiectat în mod expres. Orice altă utilizare este considerată necorespunzătoare și, prin urmare, periculoasă.
- Materialele de ambalaj nu trebuie lăsate la îndemâna copiilor, întrucât constituie o potențială sursă de pericol.
- Acest aparat nu este destinat utilizării de către persoane (inclusiv copii) cu capacități fizice, senzoriale sau mentale reduse, sau lipsite de experiență și de cunoștințe, cu excepția cazului în care sunt supravegheate ori au fost instruite în prealabil în legătură cu folosirea acestuia, de către o persoană răspunzătoare pentru siguranța lor.
- Eliminarea aparatului și a accesoriilor sale trebuie să se efectueze în mod adecvat, în conformitate cu reglementările în vigoare.
- Imaginile din acest manual sunt o reprezentare simplificată a ECOUNT HP. În această reprezentare pot exista mici și nesemnificative diferențe față de ECOUNT HP furnizat.

Prezentare

ECOUNITHP este un boiler vertical cu acumulare, cu serpentină simplă (vers. 1C) sau cu serpentină dublă (vers. 2C). Acest aparat are rolul de a încălzi apa menajeră la o temperatură inferioară celei de fierbere la presiune atmosferică și trebuie să fie racordat, în mod obligatoriu, la o sursă de energie și la o rețea de distribuție a apei calde menajere, în mod compatibil cu prestațiile sale și cu puterea sa.

1. INSTRUCȚIUNI DE UTILIZARE

1.2 Panoul de control

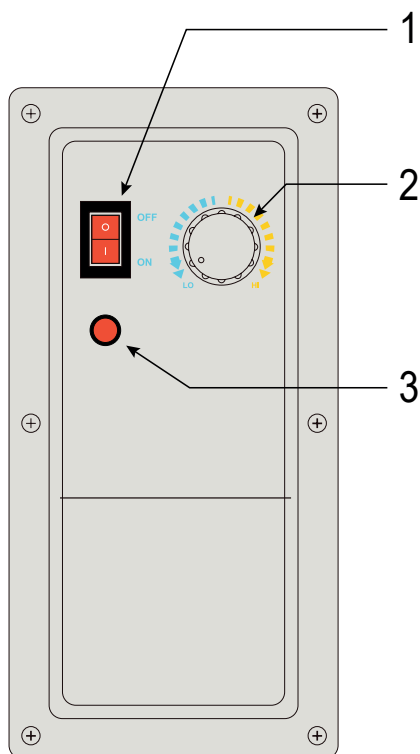


fig. 1

Legendă

- 1 Întrerupător
- 2 Termostat de reglare (15 °C - 75 °C)
- 3 Led (Activare rezistență electrică)

2. INSTALAREA

TOATE OPERAȚIILE DE INSTALARE TREBUIE SĂ FIE EFECTUATE DE PERSONAL CALIFICAT

2.2 Locul de instalare

Încăperea de instalare trebuie să fie protejată împotriva înghețului și a intemperțiilor.

Boilerul trebuie să fie poziționat, pe cât posibil, în imediata apropiere a generatorului de căldură, pentru a evita pierderile inutile de căldură. Izolați în mod corespunzător conductele de aducție.

2.3 Racordurile hidraulice

Efectuați conexiunile la racordurile corespunzătoare, conform desenului din fig. 8, fig. 9 și simbolurilor de pe aparat.

Se recomandă să se instaleze aparatul în apropierea punctului cu cea mai mare prelevare de apă caldă, pentru a evita pierderea căldurii de-a lungul țevilor, și, pe cât posibil, în apropierea unei scurgeri, pentru a facilita eventualele operațiuni de golire.

Aparatul este pregătit pentru a fi racordat la o țevă de recirculare (nu este furnizată - **elem. 20** din fig. 10 și fig. 11): această țevă, dacă este montată, trebuie să fie izolată. Pentru funcționarea recirculației, trebuie să se instaleze o pompă dotată cu temporizator de funcționare sau cu un termostat cu contact minim, pentru a realiza activarea când se răcește apa recirculată. Dacă nu se folosește racordul, montați un capac etanș.

În țeava de alimentare cu apă rece trebuie să se monteze, în amonte de centrală, o supapă de siguranță (nu este furnizată - **elem. 11** din fig. 10 și fig. 11) cu o calibrare mai mică decât sau egală cu presiunea maximă a apei calde menajere indicată în **tabelele cu datele tehnice** (vezi „4.6 Tabel cu datele tehnice”).

Țeava de legătură dintre boiler și supapa de siguranță nu trebuie în niciun caz închisă, deoarece boilerul s-ar putea deteriora din cauza suprapresiunii.



Evacuarea supapei de siguranță trebuie să fie racordată la o pâlnie sau la un tub de colectare (nu este furnizată - elem. 13 din fig. 10 și fig. 11), pentru a evita scurgerea apei pe jos în caz de suprapresiune în circuitul boilerului. În caz contrar, dacă supapa de evacuare intervine, inundând încăperea, producătorul centralei nu va putea fi considerat răspunzător.

O ușoară picurare de la supapa de siguranță este normală în faza de încălzire; din acest motiv, se recomandă să fie racordată la o scurgere cu sifon.

Dacă presiunea din rețea este apropiată de valorile de calibrare a supapei, este necesar să se aplice un reductor de presiune adecvat (nu este furnizată - **elem. 15** din fig. 10 și fig. 11), poziționat cât mai departe posibil de aparat.

Vasul de expansiune pentru apa caldă menajeră

Vasul de expansiune pentru apa caldă menajeră trebuie să fie dimensionat în funcție de capacitatea boilerului și de presiunea apei reci.

În cazul în care instalația este prevăzută cu un reductor de presiune, din motivul descris mai sus, și/sau o supapă de reținere, este obligatoriu să se instaleze un vas de expansiune (nu este furnizată - **elem. 14** din fig. 10 și fig. 11) cu o capacitate de minim 5% din capacitatea nominală a boilerului.

Nu plasați nicio supapă de reținere între supapa de siguranță și vasul de expansiune. În general, se recomandă în orice caz, pentru a proteja aparatul și rețeaua, să se instaleze un vas de expansiune cu caracteristicile definite mai sus.

Efectuați umflarea camerei speciale cu membrană a vasului de expansiune conform instrucțiunilor producătorului.

2.4 Utilizarea rezistenței electrice (2000W - 230V)

Alimentată direct de la rețeaua electrică

Rezistența electrică (**elem. R** - fig. 2) poate fi folosită ca sistem auxiliar de încălzire a apei menajere sau ca sistem antiîngheț. În acest din urmă caz, poziționați butonul termostatului (**elem. A** - fig. 2) pe minim (15 °C).

Dacă intenționați să o utilizați pentru a încălzi apa, butonul termostatului „A” reglează temperatura de încălzire (Setpoint) a rezistenței între 15 °C și 75 °C.

Controlat/Alimentat de la generator (PDC)

În acest caz, temperatura boilerului va fi controlată direct de senzorul generatorului, poziționat în locașul corespunzător (elem. 3 - fig. 10 și fig. 11).

Termostatul de reglare (**elem. A** - fig. 2) trebuie să fie poziționat la maxim.

Funcția antigel va fi gestionată direct de generator.

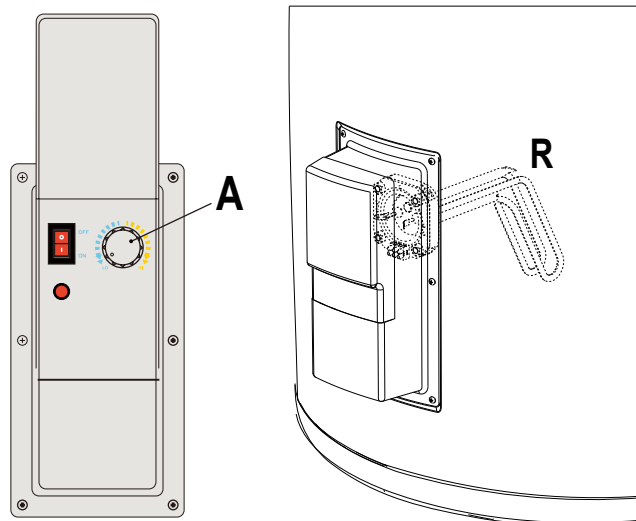


fig. 2

Instalarea electrică a sistemului trebuie efectuată de un tehnician calificat conform normelor locale în vigoare și conform reglementărilor aplicabile în clădirea de instalare.

Rezistența electrică a sistemului nu trebuie să fie activată cu boilerul gol! În acest caz, garanția se anulează.

Pentru conexiunea electrică a rezistenței trebuie să procedați astfel (vezi fig. 3):

- Scoateți capacul „D” deșurubând șuruburile de fixare.
- Pentru conexiunea electrică este necesar să folosiți un cablu „B” 3x2,5 mm² (pentru o rezistență de 2,0 kW).
- Treceți capătul cablului prin presetupă și conectați cablurile la blocul de borne.
- Puneți la loc capacul.

Boilerul este dotat cu un termostat de siguranță (elem. T din fig. 3) care intervine în cazul în care temperatura depășește 93°C.

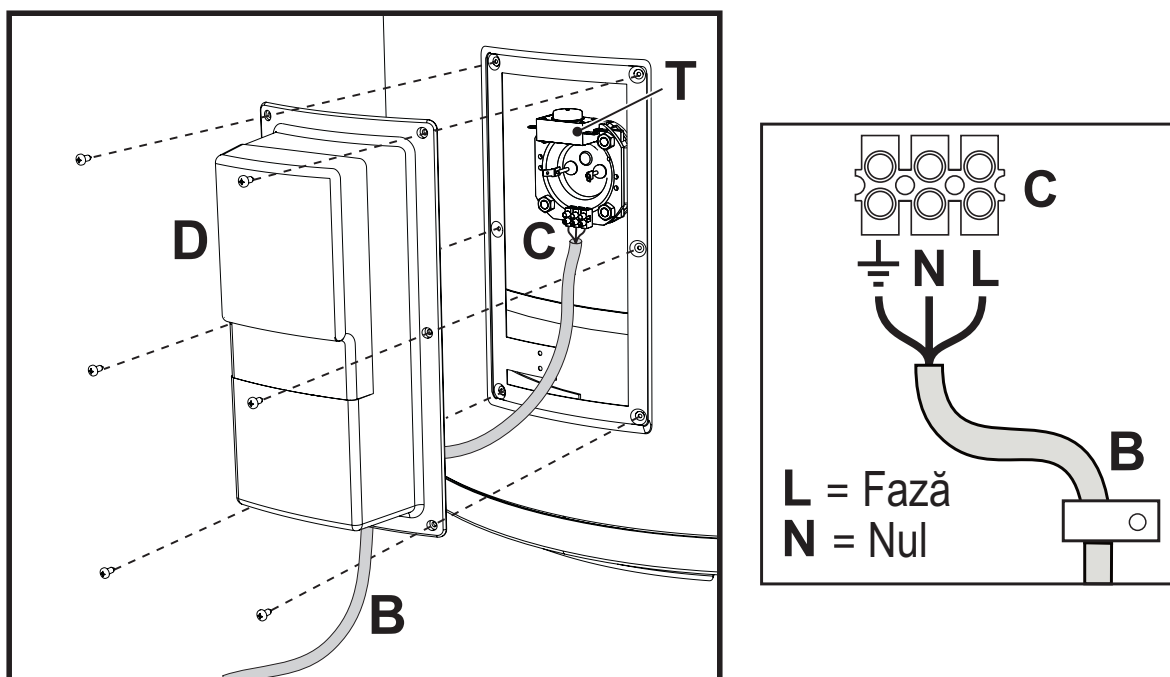


fig. 3

2.5 Punerea în funcțiune

Odată ce instalarea este finalizată, umpleți boilerul cu apă de uz menajer și cu apă pentru încălzire, procedând după cum urmează:

- Efectuați umplerea cu apă pentru încălzire și efectuați aerisirea instalației.
- Efectuați umplerea cu apă de uz menajer, prin intrarea pentru apă rece, și efectuați aerisirea deschizând un punct de prelevare a apei calde.
- Introduceți sonda („solară” sau „generator”, în funcție de tipul de instalație) în locașul corespunzător.
- Puneți în funcțiune generatorul.

3. ÎNTREȚINEREA, CURĂȚAREA ȘI ELIMINAREA

TOATE OPERAȚIILE DE ÎNTREȚINERE ȘI ÎNLOCUIRE TREBUIE SĂ FIE EFECTUATE DE PERSONAL CALIFICAT.

Înainte de a efectua orice intervenție de întreținere, goliți aparatul.

3.2 Indicații generale

Pentru curățarea părților externe ale boilerului este suficientă o cârpă umezită cu apă, în care s-a adăugat, eventual, săpun lichid.

Trebuie să se evite detergenții praf și solvenții (abrazivi de orice fel, benzină și alte substanțe similare).

Cel puțin o dată pe an, verificați starea anodului de protecție (vezi paragraful succesiv).

În cazul instalării în încăperi supuse înghețului, aparatul trebuie să fie menținut în funcțiune sau trebuie să fie golit complet.

3.3 Golirea aparatului

- Pentru a efectua golirea, închideți robinetul de umplere de la rețea, conectați un furtun flexibil la racordul de scurgere (nu este furnizat - elem. 12 din fig. 10 și fig. 11), pregătit în faza de instalare, și așezați celălalt capăt într-o zonă prevăzută cu scurgere externă.
- Deschideți un punct de prelevare și lăsați să curgă apa, apoi deschideți racordul de scurgere și finalizați golirea.

3.4 Inspecția și curățarea interiorului rezervorului

Pentru a inspecta și a curăța interiorul rezervorului, este necesar să goliți aparatul.

Continuați cu demontarea flanșelor ("F" - fig. 5 și fig. 6).

Curățarea se poate face cu un jet de apă. Aveți grijă să nu deteriorați emailul rezervorului și al schimbătorului de căldură (serpentina).

Montați la loc flanșele cu garniturile respective pe orificiile de inspecție, verificând starea acestora (folosiți eventual o garnitură nouă).

Umpleți aparatul conform instrucțiunilor de punere în funcțiune și verificați etanșeitaea.

3.5 Verificarea anozilor

Aparatul este protejat împotriva coroziunii printr-un tratament cu un strat de sticlă porțelanată pe suprafața interioară și pe serpentina de schimb.

În plus, boilerul este dotat cu anozii de magneziu anti-coroziune, pentru protecția împotriva efectului curenților paraziți (vezi figura alăturată) care l-ar putea deteriora. Durata de viață a anozilor depinde de funcționare și de calitatea apei.

Anozii pot fi inspectați și înlocuiți (se recomandă efectuarea inspecției cel puțin o dată pe an).

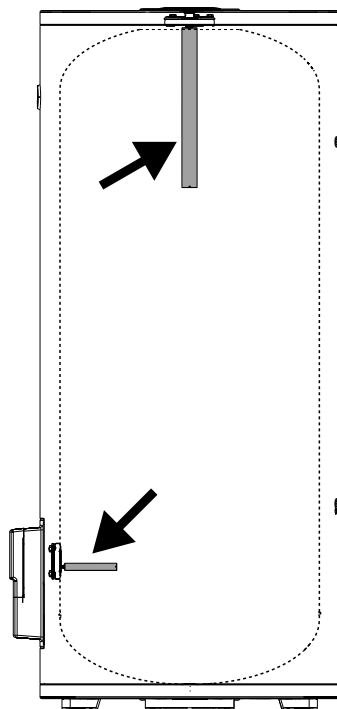


fig. 4

Pentru control și/sau înlocuire, efectuați mai întâi golirea boilerului, așa cum se arată mai sus.

Verificați și/sau înlocuiți anodul superior

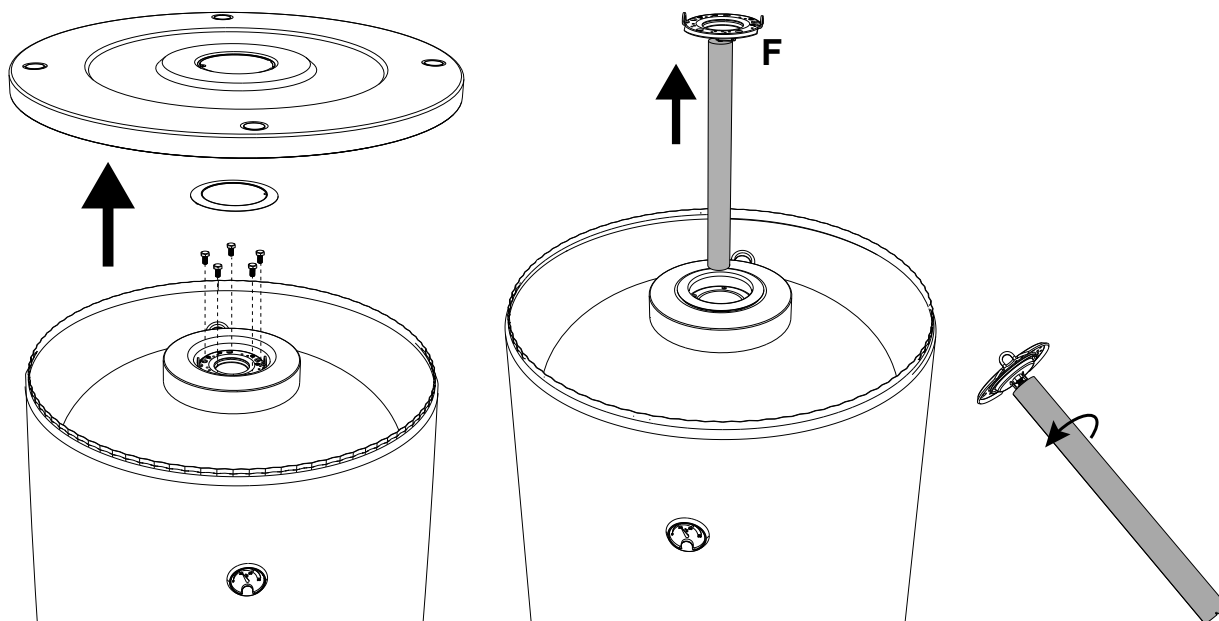


fig. 5

Verificați și/sau înlocuiți anodul inferior

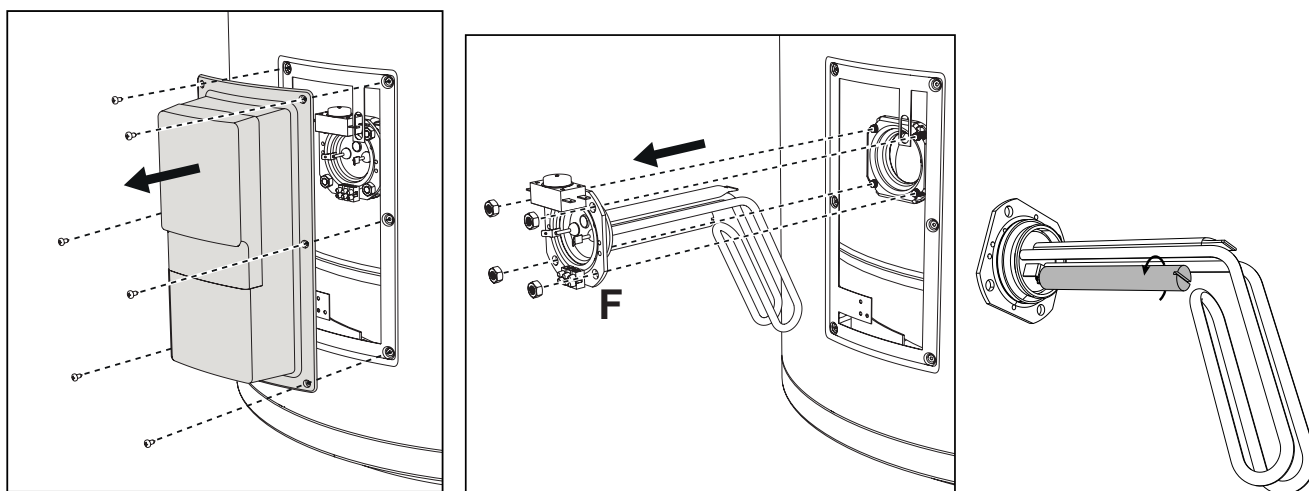


fig. 6

Înlocuirea anozilor trebuie să se realizeze numai cu piese de schimb originale.

3.6 Eliminarea

La sfârșitul utilizării, aparatele trebuie să fie eliminate cu respectarea reglementărilor în vigoare.

Nu aruncați produsul sau accesoriile împreună cu deșeurile menajere.

Eliminați produsul și toate accesoriile în mod corespunzător.

Eliminarea ilegală a produsului de către utilizator presupune aplicarea sancțiunilor administrative prevăzute de legislația în vigoare.

4. DATE TEHNICE

4.2 Dimensiuni

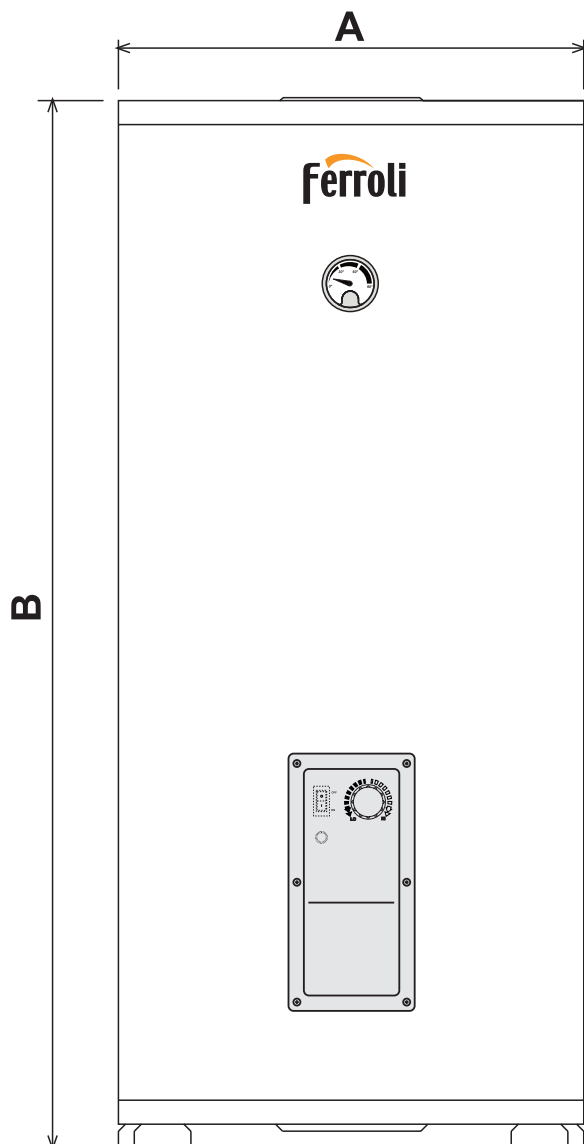


fig. 7

Model	A mm	B mm
ECOUNTIT HP 200-1C	540	1438
ECOUNTIT HP 300-1C	620	1557
ECOUNTIT HP 400-1C	750	1469
ECOUNTIT HP 500-1C	750	1769

Model	A mm	B mm
ECOUNTIT HP 200-2C	540	1438
ECOUNTIT HP 300-2C	620	1557
ECOUNTIT HP 400-2C	750	1469
ECOUNTIT HP 500-2C	750	1769

4.3 Racorduri

Modelul ECOUNT HP 1C

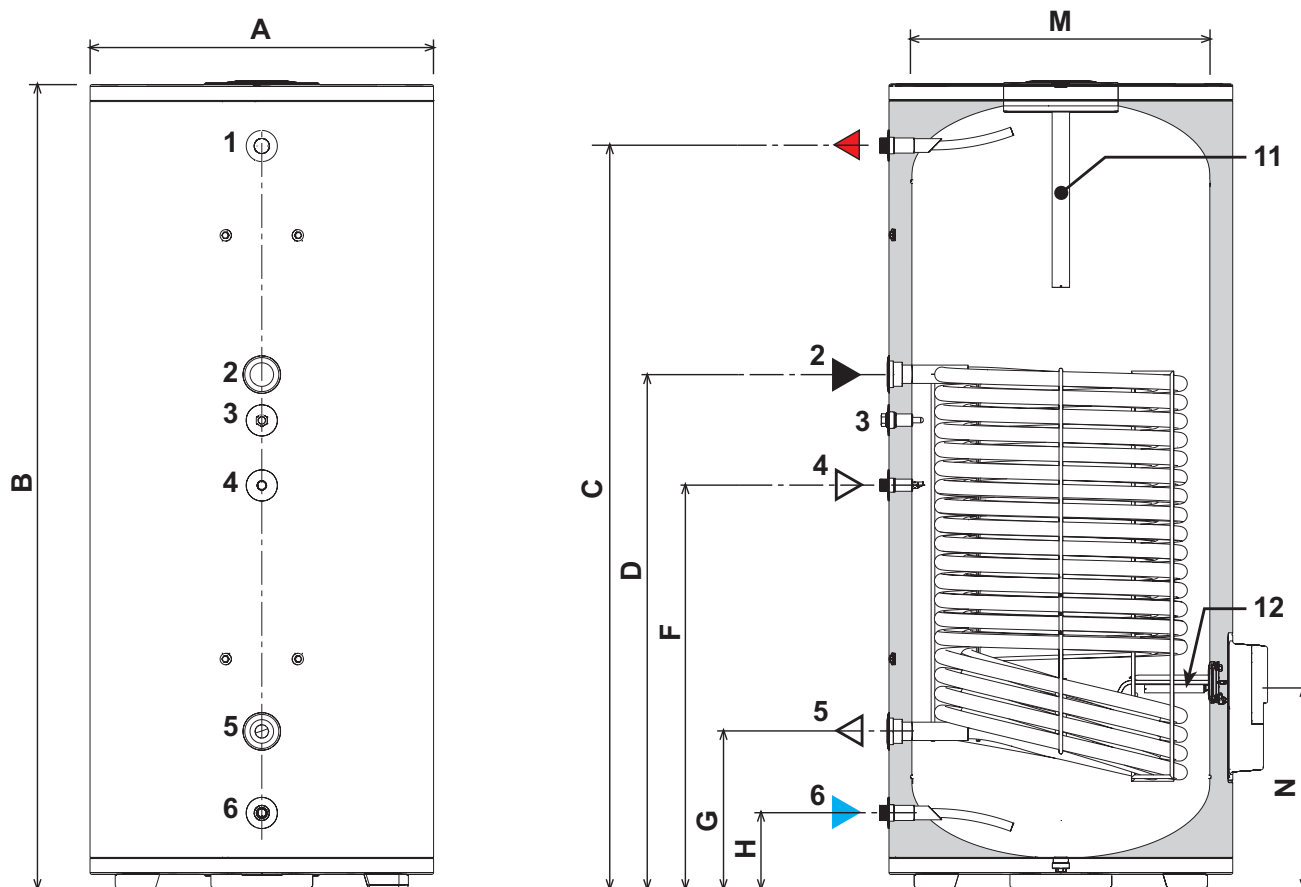


fig. 8 - ECOUNT HP 1C

Legendă

- | | | | |
|---|---------------------------|----|------------------|
| 1 | leșire apă caldă menajeră | 5 | leșire centrală |
| 2 | Intrare centrală | 6 | Intrare apă rece |
| 3 | Sondă | 11 | Anodul superior |
| 4 | Recirculație | 12 | Anodul inferior |

Dimensiuni

Model	A mm	B mm	C mm	D mm	F mm	G mm	H mm	M mm	N mm
ECOUNT HP 200-1C	540	1438	1316	1197	876	226	124	440	304
ECOUNT HP 300-1C	620	1557	1431	1301	961	261	131	520	331
ECOUNT HP 400-1C	750	1469	1313	997	785	341	163	650	448
ECOUNT HP 500-1C	750	1769	1618	1120	878	341	163	650	448

Racordurile hidraulice

Model	Racorduri ACM	Racorduri serpentină	Racord recirculație
ECOUNT HP 200-1C	3/4	1	3/4
ECOUNT HP 300-1C	1	1	3/4
ECOUNT HP 400-1C	1	1" 1/4	3/4
ECOUNT HP 500-1C	1	1" 1/4	3/4

Modelul ECOUNT HP 2C

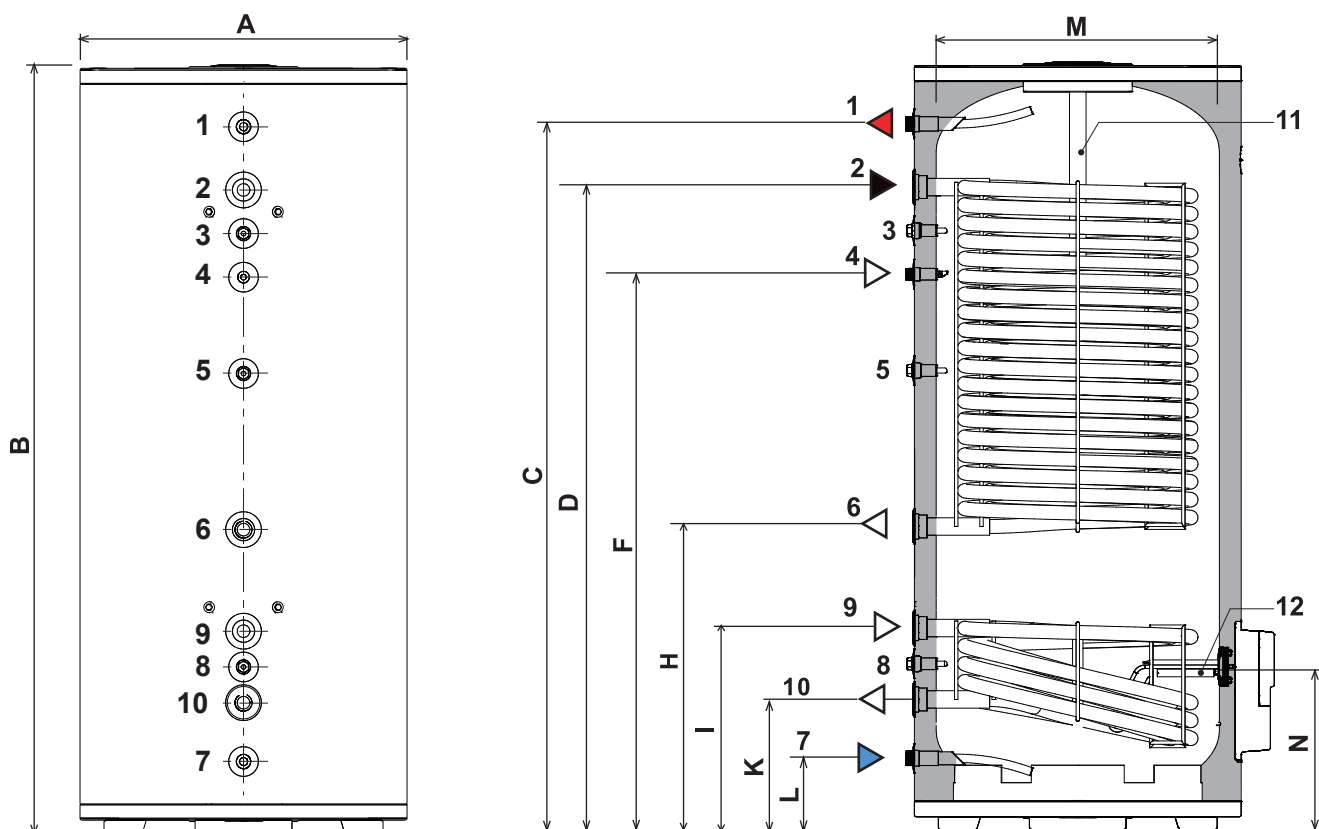


fig. 9 - ECOUNT HP 2C

Legendă

- | | |
|-----------------------------|--------------------|
| 1 leșire apă caldă menajeră | 7 Intrare apă rece |
| 2 Intrare centrală | 8 Sondă |
| 3 Sondă | 9 Intrare solar |
| 4 Recirculație | 10 leșire solar |
| 5 Sondă | 11 Anodul superior |
| 6 leșire centrală | 12 Anodul inferior |

Dimensiuni

Model	A mm	B mm	C mm	D mm	F mm	H mm	I mm	K mm	L mm	M mm	N mm
ECOUNT HP 200-2C	540	1438	1328	1226	1026	637	400	226	124	440	324
ECOUNT HP 300-2C	620	1557	1423	1323	1123	699	453	273	163	520	316
ECOUNT HP 400-2C	750	1469	1313	1174	974	559	462	298	163	650	373
ECOUNT HP 500-2C	750	1769	1618	1474	1274	695	462	298	163	650	373

Racordurile hidraulice

Model	Racorduri ACM	Racorduri serpentină superioară	Racorduri serpentină inferioară	Racord recirculație
ECOUNT HP 200-2C	3/4	1"	1"	3/4
ECOUNT HP 300-2C	1"	1"	1"	3/4
ECOUNT HP 400-2C	1"	1" 1/4	1" 1/4	3/4
ECOUNT HP 500-2C	1"	1" 1/4	1" 1/4	3/4

4.4 Circuite hidraulice

Modelul ECOUNT HP 1C

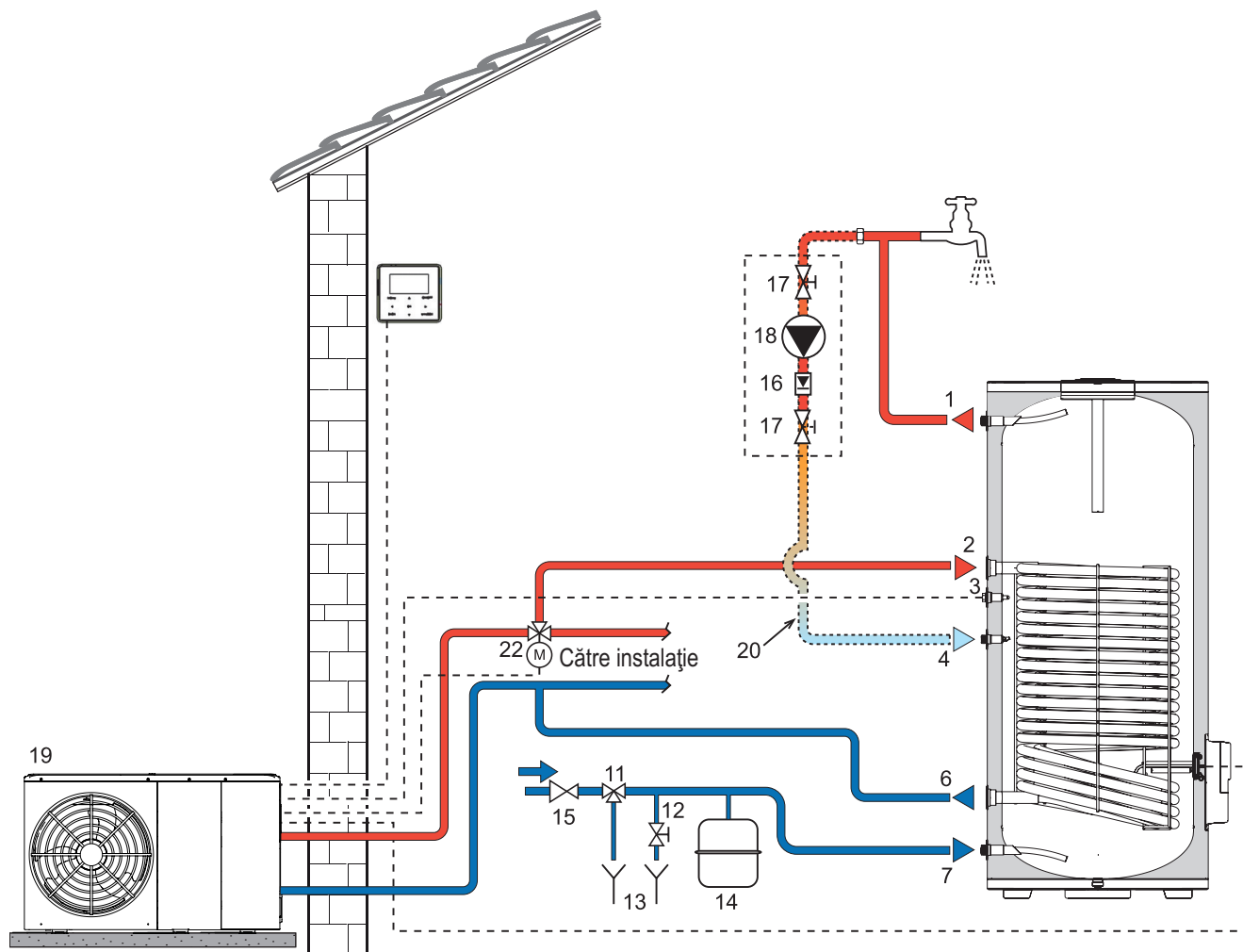


fig. 10 - Circuitul hidraulic ECOUNT HP 1C

- | | | | |
|----|--|----|---|
| 1 | leșire apă caldă menajeră | 14 | Vas de expansiune (nefurnizat) |
| 2 | Intrare centrală | 15 | Reductor de presiune (nefurnizat) |
| 3 | Sonda generatorului (nefurnizată) | 16 | Supapă unisens (opțională - nefurnizată) |
| 4 | Recirculație | 17 | Supapă de blocare (opțională - nefurnizată) |
| 6 | leșire centrală | 18 | Pompă (opțională - nefurnizată) |
| 7 | Intrare apă rece | 19 | Generator (nefurnizat) |
| 11 | Supapă de siguranță hidraulică (nefurnizată) | 20 | Țeavă de recirculație (opțională - nefurnizată) |
| 12 | Robinet de golire (nefurnizat) | 22 | Vană cu trei căi (nefurnizată) |
| 13 | Tub de evacuare (nefurnizat) | | |

Modelul ECOUNIT HP 2C

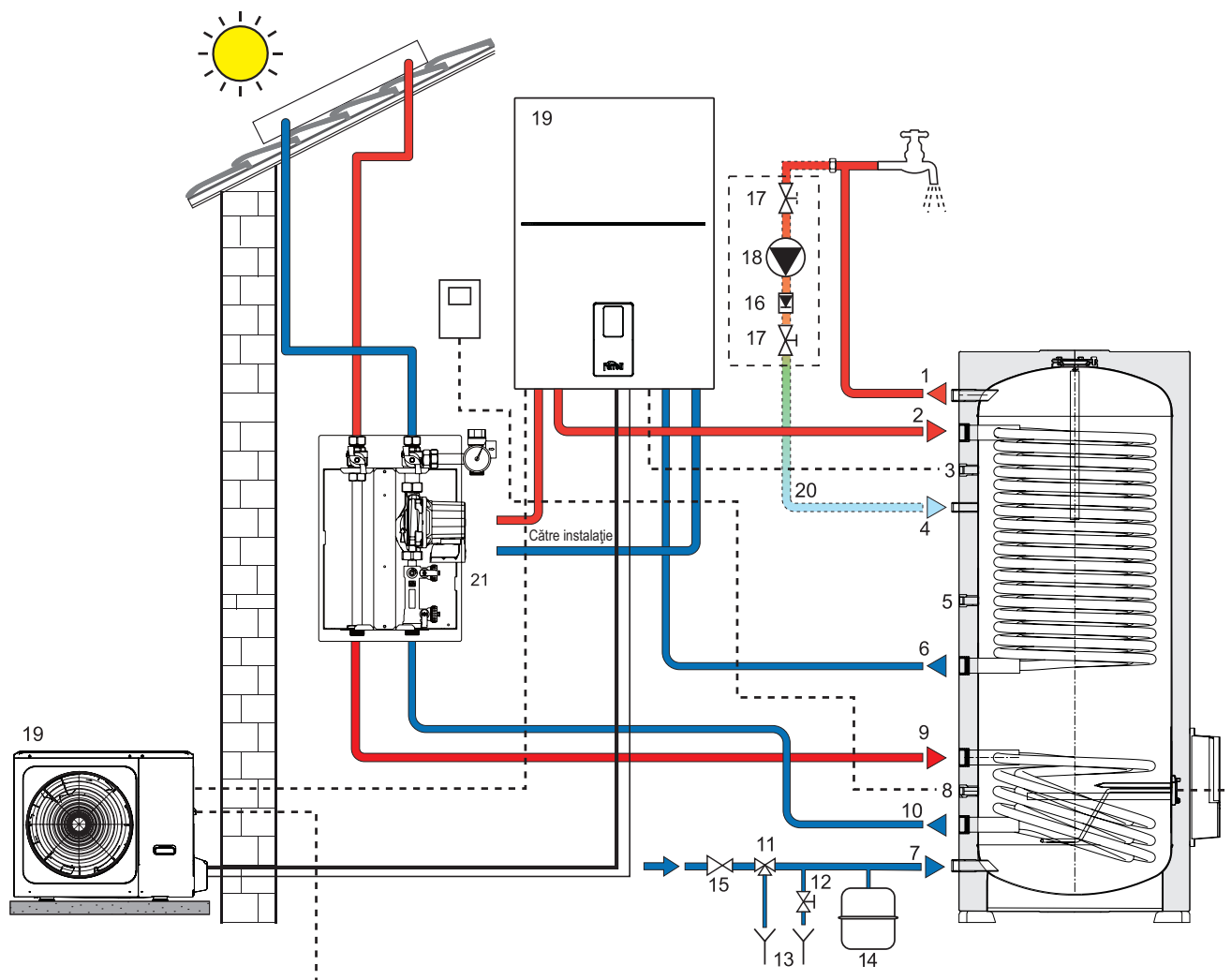


fig. 11 - Circuitul hidraulic ECOUNIT HP 2C

- | | | | |
|----|--|----|--|
| 1 | leșire apă caldă menajeră | 13 | Tub de evacuare (nefurnizat) |
| 2 | Intrare centrală | 14 | Vas de expansiune (nefurnizat) |
| 3 | Sonda generatorului (1) (nefurnizată) | 15 | Reductor de presiune (nefurnizat) |
| 4 | Recirculație | 16 | Supapă unisens (opțională - nefurnizată) |
| 5 | Sonda generatorului (2) (nefurnizată) | 17 | Supapă de blocare (opțională - nefurnizată) |
| 6 | leșire centrală | 18 | Pompă (opțională - nefurnizată) |
| 7 | Intrare apă rece | 19 | Generator (nefurnizat) |
| 8 | Sonda solară (nefurnizată) | 20 | Țeavă de recirculație (opțională - nefurnizată) |
| 9 | Intrare solar | 21 | Grupul hidro solar (nefurnizat) |
| 10 | leșire solar | 23 | Unitate de comandă solară ECOTRONIC HITECH (nefurnizată) |
| 11 | Supapă de siguranță hidraulică (nefurnizată) | | |
| 12 | Robinet de golire (nefurnizat) | | |

4.5 Schema electrică

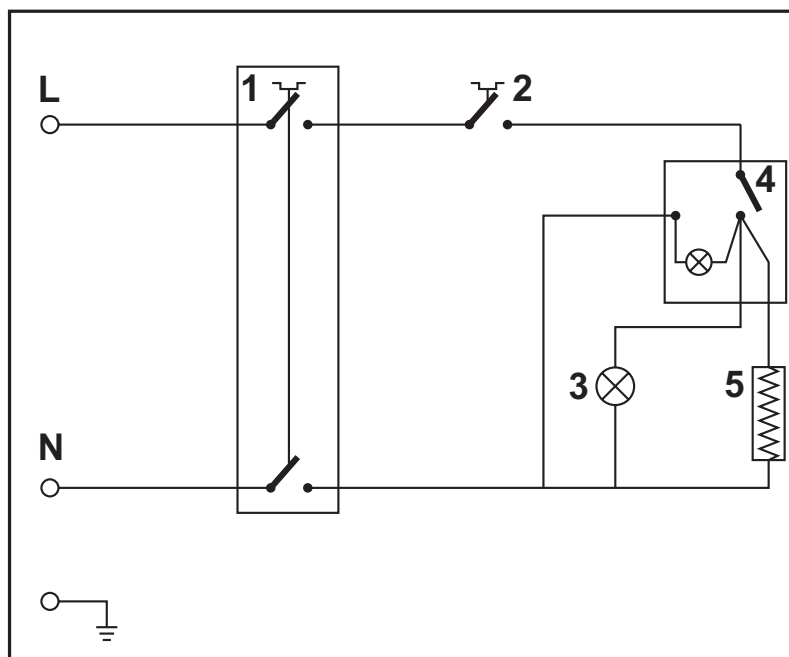


fig. 12 - Schema electrică

Legendă

- 1 Termostat de siguranță
- 2 Termostat de reglare
- 3 LED

- 4 Înterupător
- 5 Rezistență
- L-N Alimentare de la rețea sau generator

4.6 Tabel cu datele tehnice

ECOUNT HP 1C

ECOUNT HP 1C		ECOUNT HP 200 1C	ECOUNT HP 300 1C	ECOUNT HP 400 1C	ECOUNT HP 500 1C
Capacitate	litri	167	254	336	442
Putere schimbată	kW	11,5	15,5	23,5	27,5
Debit ACM (10°/45°C)	litri/h	283	381	577	676
Timp de preparare	min.	28	32	28	31
Presiune max. de funcționare apă caldă menajeră	bar	8	8	8	8
Temperatură max. de funcționare apă caldă menajeră	°C	95	95	95	95
Pierderi datorită întreținerii	kW/h x 24 h	2,2	2,7	2,9	3,5
Suprafața de schimb a serpentinei	m ²	2,3	3,1	4,7	5,5
Lungimea serpentinei	m	29.5	39.2	46.5	55.2
Pierderi de sarcină serpentină	mbar	148	265	36	52
Debit nominal serpentină	m ³ /h	1,0	1,3	2,0	2,4
Grad de protecție	IP	X4	X4	X4	X4
Tensiune de alimentare	V/Hz	230/50	230/50	230/50	230/50
Putere electrică absorbită	W	2000	2000	2000	2000
Greutate în gol	kg	91	118	153	180

Cu următoarele valori de referință ale temperaturii: apă de încălzire 60 °C

ECOUNT HP 1C		ECOUNT HP 200 1C	ECOUNT HP 300 1C	ECOUNT HP 400 1C	ECOUNT HP 500 1C
Capacitate	litri	167	254	336	442
Putere schimbată	kW	38	41	55	61
Debit ACM (10°/45°C)	litri/h	929	1000	1357	1500
Timp de preparare	min.	9	12	12	14
Pierderi datorită întreținerii	kW/h x 24 h	2,2	2,7	2,9	3,5
Suprafața de schimb a serpentinei	m ²	2,3	3,1	4,7	5,5
Lungimea serpentinei	m	29.5	39.2	46.5	55.2
Pierderi de sarcină serpentină	mbar	300	450	240	340
Debit nominal serpentină	m ³ /h	1,3	1,4	1,9	2,1
Grad de protecție	IP	X4	X4	X4	X4
Tensiune de alimentare	V/Hz	230/50	230/50	230/50	230/50
Putere electrică absorbită	W	2000	2000	2000	2000
Greutate în gol	kg	91	118	153	180

Cu următoarele valori de referință ale temperaturii: apă de încălzire 80 °C

ECOUNT HP 2C

ECOUNT HP 2C		ECOUNT HP 200 2C	ECOUNT HP 300 2C	ECOUNT HP 400 2C	ECOUNT HP 500 2C
Capacitate	litri	163	249	331	433

SERPENTINA SUPERIOARĂ

Putere schimbată	kW	11,5	15,5	23,5	27,5
Debit ACM (10°/45°C)	litri/h	283	381	577	676
Timp de preparare	min.	17	20	17	19
Suprafața de schimb a serpentinei	m ²	2,3	3,1	4,7	5,5
Lungimea serpentinei	m	29,4	39,8	43,6	55,2
Pierderi de sarcină serpentină	mbar	148	265	36	52
Debit nominal serpentină	m ³ /h	0,989	1,333	2,021	2,365

Cu următoarele valori de referință ale temperaturii: apă de încălzire 60 °C

SERPENTINA INFERIOARĂ

Putere schimbată	kW	17,5	17,5	30	30
Debit ACM (10°/45°C)	litri/h	430	430	737	737
Timp de preparare	min.	18	28	22	28
Suprafața de schimb a serpentinei	m ²	0,7	0,7	1,2	1,2
Lungimea serpentinei	m	8,9	8,9	11,9	11,9
Pierderi de sarcină serpentină	mbar	30	30	10	10
Debit nominal serpentină	m ³ /h	0,7525	0,7525	1,29	1,29

Cu următoarele valori de referință ale temperaturii: apă de încălzire 80 °C

Presiune max. de funcționare apă caldă menajeră	bar	8	8	8	8
Temperatură max. de funcționare apă caldă menajeră	°C	95	95	95	95
Pierderi datorită întreținerii	kW/h x 24 h	2,2	2,7	2,9	3,5
Grad de protecție	IP	X4	X4	X4	X4
Tensiune de alimentare	V/Hz	230/50	230/50	230/50	230/50
Putere electrică absorbită	W	2000	2000	2000	2000
Greutate în gol	kg	92	126	161	194

SERPENTINĂ ÎN SERIE

Putere schimbată	kW	15	19	29,5	33,5
Debit ACM (10°/45°C)	litri/h	369	467	725	823
Timp de preparare	min.	21	26	22	25
Suprafața de schimb a serpentinei	m ²	3	3,8	5,9	6,7
Lungimea serpentinei	m	38,3	48,7	55,5	67,1
Pierderi de sarcină serpentină	mbar	325	625	110	175
Debit nominal serpentină	m ³ /h	1,29	1,634	2,537	2,881

Cu următoarele valori de referință ale temperaturii: apă de încălzire 60 °C

SERPENTINĂ ÎN SERIE

Putere schimbată	kW	38	47	73	84
Debit ACM (10°/45°C)	litri/h	929	1143	1786	2071
Timp de preparare	min.	8	10	9	10
Suprafața de schimb a serpentinei	m ²	3	3,8	5,9	6,7
Lungimea serpentinei	m	38,3	48,7	55,5	67,1
Pierderi de sarcină serpentină	mbar	325	625	110	175
Debit nominal serpentină	m ³ /h	1,3	1,6	2,5	2,9

Cu următoarele valori de referință ale temperaturii: apă de încălzire 60 °C

4.7 Fișa produsului ErP

MODEL: ECOUNT HP 200-1C

Marca: FERROLI			
Element	Simbol	Unitate	Valoare
Clasa de eficiență energetică pentru încălzirea apei (de la A+ la F)			C
Dispersie termică	S	W	80
Volum util	V	L	167

MODEL: ECOUNT HP 200-2C

Marca: FERROLI			
Element	Simbol	Unitate	Valoare
Clasa de eficiență energetică pentru încălzirea apei (de la A+ la F)			C
Dispersie termică	S	W	80
Volum util	V	L	162

MODEL: ECOUNT HP 300-1C

Marca: FERROLI			
Element	Simbol	Unitate	Valoare
Clasa de eficiență energetică pentru încălzirea apei (de la A+ la F)			C
Dispersie termică	S	W	92
Volum util	V	L	254

MODEL: ECOUNT HP 300-2C

Marca: FERROLI			
Element	Simbol	Unitate	Valoare
Clasa de eficiență energetică pentru încălzirea apei (de la A+ la F)			C
Dispersie termică	S	W	92
Volum util	V	L	247

MODEL: ECOUNT HP 400-1C

Marca: FERROLI			
Element	Simbol	Unitate	Valoare
Clasa de eficiență energetică pentru încălzirea apei (de la A+ la F)			C
Dispersie termică	S	W	102
Volum util	V	L	350

MODEL: ECOUNT HP 400-2C

Marca: FERROLI			
Element	Simbol	Unitate	Valoare
Clasa de eficiență energetică pentru încălzirea apei (de la A+ la F)			C
Dispersie termică	S	W	102
Volum util	V	L	345

MODEL: ECOUNT HP 500-1C

Marca: FERROLI			
Element	Simbol	Unitate	Valoare
Clasa de eficiență energetică pentru încălzirea apei (de la A+ la F)			C
Dispersie termică	S	W	111
Volum util	V	L	444

MODEL: ECOUNT HP 500-2C

Marca: FERROLI			
Element	Simbol	Unitate	Valoare
Clasa de eficiență energetică pentru încălzirea apei (de la A+ la F)			C
Dispersie termică	S	W	111
Volum util	V	L	434



FERROLI S.p.A.

Via Ritonda 78/a

37047 San Bonifacio - Verona - ITALY

www.ferroli.com

Fabbricato in Cina - Fabricado en China - Made in China - Fabricat în China
Сделано в Китае - Wyprodukowano w Chinach - Gemaakt in China