



**ELDOM INVEST Ltd.**

Production and trading with household appliances

[www.eldominvest.com](http://www.eldominvest.com)

[export@eldominvest.com](mailto:export@eldominvest.com)

# **ÎNCĂLZITOARE DE APĂ ELECTRICE DE UZ CASNIC CU CAPACITATE DE LA 150 LA 500 l**

concepute pentru montarea pe podeaua încăperilor

**DESCRIERE TEHNICĂ  
INSTURȚIUNI DE MONTAJ, UTILIZARE ȘI  
ÎNTREȚINERE  
REGULUI IMPORTANTE  
GARANȚIE ȘI CONDIȚII DE GARANȚIE**

**AVERTISMENT! Înainte de instalarea și utilizarea încălzitorului citiți cu atenție aceste instrucțiuni!**

# DESCRIERE TEHNICĂ, INSTRUCȚIUNI DE MONTARE ȘI DE UTILIZARE A ÎNCĂLZITOARELOR DE APĂ ELECTRICE DE ACUMULARE DE UZ CASNIC CU CAPACITATEA DE LA 150 LA 500 L (BDS EN 60335-2-21)

destinate pentru montare pe pardoseala încăperii (boilere pe picioare)

Înainte de a începe montarea și utilizarea încălzitorului de apă, este obligatoriu să citiți cu atenție întregul text a acestui manual. Cerințele și recomandările enumerate în instrucțiune trebuie să fie respectate cât de Dvs., pentru a vă ajuta la utilizarea acestuia, atât și de specialiștii calificați, care vor instala și repara în caz de defecțiune. Respectarea normelor ajută pentru funcționarea aparatului în condiții de siguranță și este una dintre condițiile de garanție.

**ATENȚIE!** Montarea boilerului trebuie să fie efectuată numai de către specialiști autorizați. ESTE OBLIGATORIE montarea tuturor componentelor de protecție și celelalte furnizate de către producător!


**ATENȚIE!** Conectarea încălzitorului de apă la instalația electrică se face numai de către persoane autorizate. Aparatul trebuie să fie conectat în mod adecvat la ambele conductoare de curent electric și la circuitul de protecție! Nu conectați aparatul la sursa de alimentare înainte de a umple rezervorul cu apă!

**AVERTISMENT!** În timpul funcționării boilerului există risc de opărire cu apă fierbinte, atunci când apa din rezervor este încălzită la temperaturi apropiate de limita superioară a setării termostatului.

**AVERTISMENT!** Acest produs nu este destinat utilizării de către persoane (inclusiv copii) cu capacități reduse fizice, senzoriale sau mentale, sau lipsite de experiență și cunoștințe, cu excepția cazului în care acestea au fost supravegheate sau instruite privind utilizarea aparatului de către o persoană responsabilă pentru siguranța lor! Copiii trebuie supravegheați pentru a se asigura că nu se joacă cu aparatul!

## PROTECȚIA MEDIULUI

Acest aparat este marcat în conformitate cu "Regulamentul privind deșeurile de echipamente electrice și electronice". Atunci când aveți grija, după epuizarea resurselor acestuia de funcționare, această unitate să fie dezafectată în mod corect, veți ajuta la prevenirea posibilelor consecințe negative asupra mediului și sănătății umane, care ar putea fi cauzate de manipularea necorespunzătoare a deșeurilor.

Simbolul  de pe produs sau de pe documentele care însoțesc dispozitivul, indică faptul că acest produs nu trebuie tratat ca un deșeu menajer. În schimb, acesta va fi predat la un punct autorizat pentru reciclarea echipamentelor electrice și electronice. Atunci când îl eliminați respectați regulamentele locale de eliminare a deșeurilor. Pentru informații mai detaliate privind eliminarea, valorificarea și reciclarea acestui echipament, contactați Autoritatea municipală locală a dvs., serviciul de eliminare a deșeurilor menajere sau magazinul de unde ați cumpărat aparatul.

## CARACTERISTICI TEHNICE

Încălzitoare de apă sunt concepute pentru utilizare casnică și pot furniza apă încălzită de la sistemul comun de alimentare cu apă către mai mulți consumatori - bucătărie, baie și altele. Modelele cu o capacitate de 300-500 l pot asigura apă caldă pentru locuințele de familie mai mari.

Modele de bază și modificările sunt prezentate în fig. 1, iar datele tehnice ale acestora – în tabelul de pe următoarele pagini.

Rezervoarele de apă a încălzitoarelor sunt protejate corespunzător împotriva coroziunii cu acoperire emailată sau sunt fabricate din aliaj de oțel crom nichel. În rezervoarea emailate sunt încorporați anodi de un aliaj special care prin uzura sa creează o protecție suplimentară pentru stratul de email.

Apa utilizată pentru încălzire trebuie să respecte reglementările pentru apa menajeră, și în special conținutul de cloruri să fie sub 250 mg/l, iar conductivitatea apei să fie peste 100  $\mu\text{S}/\text{cm}$  și sub 2000  $\mu\text{S}/\text{cm}$  pentru încălzitoarele cu rezervoare de apă emailate și sub 600  $\mu\text{S}/\text{cm}$  pentru încălzitoarele cu rezervoare de apă din oțel crom-nichel.

Învelișul exterior al aparatelor se face din oțel, cu acoperire de polimer epoxidic, iar termoizolarea este din spumă poliuretanică fără freon. Învelișul exterior a boilerilor de 150-500 l ar putea fi de o acoperire non-metalică și izolația termică să fie din poliuretan moale.

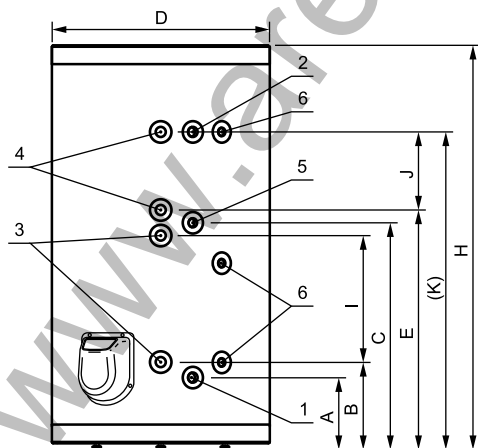
Modelele încălzitoarelor de apă sunt identificate prin numere și litere:

- Doar cu literă este marcat modelul de bază - încălzitor de apă cu rezervor emailat fără schimbătoare de căldură.
- "A" - încorporat indicator de funcționare a protecției împotriva coroziunii al rezervorului încălzitorului și de uzura anodului flanșei cu încălzitoare
- "H" - rezervorul de apă a încălzitorului este fabricat din oțel inoxidabil crom-nichel.
- "S" - în rezervorul de apă este încorporat încălzitor schimbător de căldură , pentru încălzirea apei de la o sursă de căldură alternativă (încălzire locală cu apă, colectoare solare sau similare). Cu "S2" este indicată prezența a 2 schimbătoare de căldură.
- "F" - la 125-200 L înseamnă că aparatele sunt proiectate pentru montarea pe podeaua camerei.
- "M" - la 400-500 L înseamnă că învelișul exterior este din metal.
- "P" - pentru încălzitoare de apă de până la 300 de litri - învelișul exterior este non-metalic și izolația este din poliuretan moale.
- "Z" - trăsătură caracteristică a construcției - toate ieșirile ale dispozitivului sunt situate pe aceeași parte.

În încălzitoarele de apă majoritatea apei din rezervor poate fi încălzită de o sursă suplimentară, alternativă a curentului electric - încălzirea locală sau centrală, panouri solare și altele. Ca un purtător de căldură poate fi utilizată apă cu compoziție și performanțe cu abateri de la normele de toleranță, legate de legislația cu privire la ape. Este necesar ca purtătorul de căldură să fie mișcat de o pompă de circulație și să fie cu o temperatură nu mai mare de 85 °C și în circuitul acestuia să fie montat un dispozitiv de comandă de reglare a temperaturii, care să nu permită, în timpul funcționării normale, activarea termostatului pentru oprire a încălzitorului electric.

**AVERTISMENT!** Este interzisă circulația purtătorului de căldură prin schimbătorul de căldură în rezervorul de apă golit. ESTE INTERZISĂ închiderea simultană a celor două capete (intrare și ieșire) ale schimbătorului de căldură.

Fig. 1



		Capacitate [l]					
		Coajă	150 L	200 L	300 L	400 L	500 L
A [mm]	Toate		230	230	230	270	280
B [mm]	Toate		280	285	285	325	335
C [mm]	Toate		680	720	860	840	1015
D [mm]	Metal		565	586	586	740	740
	Plastic		620	670	670	810	810
E [mm]	Toate		725	765	905	890	1060
H [mm]	Metal		1130	1180	1560	1440	1710
	Plastic		1170	1230	1610	1500	1760
I [mm]	Toate		355	390	530	470	630
J [mm]	Toate		160	160	400	290	380
K [mm]	Toate		885	925	1305	1180	1440

1. Teava de intrare
2. Conducta de ieșire
3. Schimbător de căldură I
4. Schimbător de căldură II
5. Mufă de circulație 3/4"
6. Mufă pentru termostat suplimentar 1/2"

Caracteristici	72280FW; 72280FWP 72280FWS; 72280FWSP 72280FWS2; 72280FWS2P	72281FZ; 72281FZP 72281FZS; 72281FZSP 72281FZS2; 72281FZS2P	72282; 72282P 72282S; 72282SP 72282S2; 72282S2P	72288ZM; 72288Z 72288ZSM; 72288ZS 72288ZSM2; 72288ZS2	72289ZM; 72289Z 72289ZSM; 72289ZS 72289ZSM2; 72289ZS2
Capacitate [l]	150	200	300	400	500
Tensiunea [V]	230 V~				
Puterea [W]	3000				
Presiunea [MPa]	0.6				
Metoda de încălzire	Curent electric / Curent electric + Schimb. de căldură / Schimb. de căldură				
Timpu de încălzire cu curent electric de la 12 °C la 65 °C [h]	3.15	4.19	3.15 2.1	4.2 2.8	5.25 3.5
MIX 37 °C la încălzire cu curent electric [l]	362	483	725	967	1208
Suprafața schimbătorului de căldură [m <sup>2</sup> ] Schimb. de căldură / Schimb. de căldură II	Emailat Inoxidabil 0.67 / 0.3 0.94 / 0.41	Emailat Inoxidabil 0.86 / 0.35 1.15 / 0.5	Emailat Inoxidabil 1.15 / 0.89 1.29 / 0.81	Emailat Inoxidabil 1.42 / 0.85 1.76 / 1.18	Emailat Inoxidabil 2.35 / 1.38 1.85 / 1.14
Flux de apă fierbinte la $\Delta T = 28K$ (încălzire cu schimbătoare de căldură) [l/h]	570 / 250	740 / 300	990 / 765	1290 / 775	1675 / 1030
Diametrul țevilor (rețea de apă/schimbător de căldură)	3/4" / 3/4" 1" / 1"				
Dimensiuni [mm]	565x650x1130 620x710x1170	586x672x1180 670x760x1230	586x672x1560 670x760x1610	740x830x1440 810x900x1500	740x830x1710 810x900x1760

Valorile de parametrii din tabel sunt aproximative.

## MONTAREA ÎNCĂLZITORULUI PE PODEAUA ÎNCĂPERII

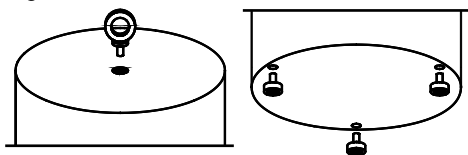
Încălzitorul trebuie instalat numai în încăperi, care sunt cu siguranță normală de protecție antiincendiară și temperatură în care nu poate să scadă sub 0 °C. Este necesar ca în încăperea să existe sifon de scurgere a apelor uzate sau un alt sistem în același scop, deoarece în timpul utilizării normale a sistemului de încălzire este posibil ca din orificiul supapei de protecție să se scurgă apa. Sifonul va facilita operațiunile de întreținere, prevenire și eventuala reparare a încălzitorului, atunci când este nevoie ca apa din rezervor să fie evacuată.

Atunci când alegeți locul de instalare se va lua în considerare dimensiunea aparatului, amplasarea țevilor și gradul de protecție împotriva pătrunderii apei. Acesta din urmă este specificat pe plăcuța cu numărul de serie. Locul unde va fi amplasat încălzitorul trebuie să fie nivelat.

Înainte de instalare al dispozitivului este necesar să se elimine paletul de transport. Dacă unitatea este fixată pe palet cu șuruburi, în aceleași găuri vor fi înșurubate picioarele (fig. 2)

Prin reglarea lungimii porțiunii înșurubate se va asigura verticalitate. În partea superioară a încălzitoarelor de capacitate mare are un alezaj filetat care poate fi utilizat pentru înșurubarea unui cârlig (inel) potrivit, pentru a facilita îndepărtarea paletului, și instalarea boilerului.

Fig. 2



garanție a producătorului și a vânzătorului, și sunt pe seama celui care nu s-a conformat cerințelor acestei instrucțiuni.

Eliminarea paletului de transport și instalarea încălzitorului pe podeaua încăperii se face numai de către persoane calificate, care sunt obligate să ia toate măsurile de precauție, necesare pentru a preveni accidente.

## CONECTAREA BOILERULUI LA REȚEAUA DE APĂ ȘI LA INSTALAȚIA DE ÎNCĂLZIRE

Țevile de apă rece (țeava de intrare) și apă caldă (țeavă de ieșire) a boilerului sunt indicate prin inele albastre și roșii și etichete cu inscripții direcționale. Vă recomandăm la circuitul de apă să fie montată o supapă de oprire (robinet), care va facilita operațiunile de instalare și întreținere.

**AVERTISMENT!** ÎN MOD OBLIGATORIU la conducta de intrare a încălzitorului trebuie să fie montată supapa reversivă de siguranță, furnizată împreună cu aparat. Trebuie respectată direcția indicată de săgeata aflată pe corpul supapei de sens, care indică direcția de curgere a fluxului de apă.

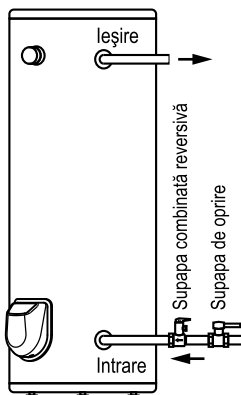
**AVERTISMENT!** Este interzisă montarea între supapa combinată și încălzitorul a orice robinet de închidere sau de retur! Categorie este interzisă înfundarea orificiului lateral și/sau blocarea mâneteii a supapei combinate!

Înainte de a umple rezervorul cu apă este necesar, dacă nu vor folosite, mufele de circulație și mufa pentru termostatele suplimentare, să fie astupate etanș în mod corespunzător (pentru presiune cel puțin egală cu 1,6 MPa).

Dacă este necesar, se poate construi un sistem de îndepărtare a apei ce se scurge prin orificiul lateral a supapei combinate. Conducta de evacuare a apei trebuie să aibe o pantă descendentă constantă, să fie amplasată într-un mediu garantat contra îngheț și

**AVERTISMENT!** Nerespectarea cerințelor pentru montare poate duce la deteriorarea echipamentului, altor echipamente și a camerei în care este boilerul, la coroziunea pieselor exterioare metalice sau la pagube și prejudicii mai mari. În aceste cazuri, prejudiciul și daunele nu sunt acoperite de obligațiile de

Fig. 3



capetele să fie în permanență conectate la atmosferă.

După conectarea boilerului la rețeaua de apă, rezervorul acestuia trebuie să fie umplut cu apă. Acest lucru se face în următoarea ordine: deschideți complet mânerul pentru apă caldă cel mai la îndepărtat robinet, deschideți supapa de închidere a circuitului de apă rece la unitatea, așteptați până când fluxul de apă devine dens și puternic la ieșirea din robinet, închideți mâna de apă caldă la robinet, ridicați dispozitivul de blocare a supapei combinate și așteptați pentru 30-60 secunde de la marginea laterală a supapei să iasă fluxul dens și puternic de apă, lăsați pârghia supapei.

**AVERTISMENT!** Dacă din orificiul supapei nu curge apă sau jetul de apă este slab (la presiune normală în instalația de apă), aceasta este o defecțiune și indică faptul că, impurități venite din rețeaua de apă, sau cauzate de conectarea la rețeaua de apă, au blocat supapa de siguranță a supapei combinate. ESTE INTERZISĂ trecerea la o conectare ulterioară a dispozitivului, înainte de îndepărtarea cauzei defecțiunii!

Ieșirile schimbătoarelor de căldură sunt marcate cu inele negre și etichete cu inscripții. Acestea vor fi conectate la sursa de căldură alternativă numai de către persoanele, care au elaborat și implementat proiectul pentru încălzirea apei în boiler de la o sursă alternativă de căldură. Trebuie să fie îndeplinite cerințele față de purtătorul de căldură și sistemul construit, specificate în secțiunea "Descrierea Tehnică".

**AVERTISMENT!** Nerespectarea cerințelor de conectare la instalația de alimentare cu apă poate duce la incompletarea rezervorului de apă și defectare a încălzitorului, dar atunci când supapa combinată nu este instalată sau este instalată încorect aceasta poate duce la distrugerea rezervorului, încăperii sau la alte daune materiale sau nemateriale. Consecințele nu sunt acoperite de obligațiile de garanție de producător și vânzător și sunt în detrimentul celui care nu a respectat cerințele acestei instrucțiuni.

**AVERTISMENT!** Supapa reversivă de siguranță combinată este una dintre componentele de siguranță, care asigură siguranța încălzitorului. ESTE INTERZISĂ categoric folosirea boilerului cu supapa defectă sau eliminată/nemontată!

Conectarea încălzitorului de apă la rețeaua de apă se efectuează numai de către persoane autorizate.

## CONECTAREA ÎNCĂLZITORULUI DE APĂ LA REȚEAUA DE ALIMENTARE CU ENERGIE ELECTRICĂ

**AVERTISMENT!** Nu treceți la conectarea încălzitorului la rețeaua de alimentare cu energie electrică, până când nu v-ați asigurat că rezervorul este plin de apă! Verificați!

Încălzitorul este cu un grad de protecție împotriva șocurilor electrice "Clasa I".

Încălzitoarele de apă 150 și 200 l se conectează la instalațiile electrice monofazice cu trei conductoare 230 V~, conform schemei circuitului din fig. 4.

Încălzitoarele de apă 300, 400 și 500 l se conectează la instalațiile electrice trifazice 400V 3N~ conform schemei circuitului din fig. 5.

Fig. 4

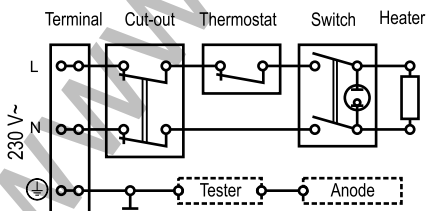
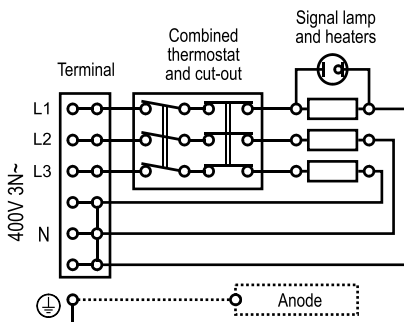


Fig. 5



Toate capetele firelor de la circuitul aparatului trebuie să fie conectate în mod corespunzător la tabloul electric principal și la punctul de conectare a boilerului la sursa de alimentare. Conductorul de protecție al instalației nu trebuie să fie întrerupt nicăieri de-a lungul drumului de la dispozitivul până la tabloul electric principal. Secțiunea transversală a fiecăruia dintre conductoarele cablului de alimentare (fază, neutru și siguranță) să nu fie mai mică de 2,5 mm<sup>2</sup>. Conductorul de protecție trebuie să fie conectat la borna sau știftul marcate cu semnul pentru împământare. În fiecare circuit, pe fiecare fază trebuie să fie montată o siguranță de 16A. Sistemul electric la care va fi conectat încălzitorul trebuie să fie construit în conformitate cu reglementările în vigoare. Pentru a instala cablul de alimentare la bornele de intrare încălzitorului electric este nevoie capacul de plastic să fie dat jos. După conectarea, acesta trebuie să fie instalat în locul său. Este necesar ca în timp ce se face conectarea electrică să fie acordată o atenție deosebită cablurile de legături interne și de siguranță încălzitorului să fie păstrate de dezintegrare, iar țevile capilare a termostatelor și termo întrerupătoarelor – de îndoire și stivire.

**AVERTISMENT! ESTE OBLIGĂTORIE** instalarea la circuitul electric a încălzitorului a unui dispozitiv, care în condițiile de supratensiune de categoria III asigură deconectarea completă a tuturor polilor. Cablurile din circuitul între dispozitivul și bornele de intrare a boilerului nu trebuie să fie întrerupte de un alt întrerupător sau siguranță.

După conectarea dispozitivului la instalația electrică trebuie să fie verificată funcționalitatea.

**AVERTISMENT!** Nerespectarea cerinelor de conectare la rețeaua electrică ar putea duce la o reducere a siguranței aparatului, caz în care se interzice utilizare. Consecințele nu vor fi acoperite de obligațiile de garanție de producător și vânzător și sunt în detrimentul celui care nu sa conformat cerințelor acestei instrucțiuni.

Conectarea încălzitorului de apă la instalația electrică și verificarea funcționalității acestuia se efectuează de către personal calificat și competent.

## UTILIZAREA ÎNCĂLZITORULUI

Înainte de pornirea încălzitorului în funcțiune trebuie să fiți convinși că rezervorul de apă este umplut cu apă. VERIFICAȚI!

**AVERTISMENT!** Nu porniți aparatul dacă este posibil ca apa din rezervor să fie înghețată! Acest lucru va cauza daune la dispozitiv.

**AVERTISMENT!** Acest produs nu este destinat utilizării de către persoane (inclusiv copii) cu capacități reduse fizice, senzoriale sau mentale, sau lipsite de experiență și cunoștințe, cu excepția cazului în care acestea au fost supravegheate sau instruite privind utilizarea aparatului de către o persoană responsabilă pentru siguranța lor! Copiii trebuie supravegheați pentru a se asigura că nu se joacă cu aparatul!

Încălzitorul de apă pentru rețele monofazate se va porni în regim de operare cu tasta comutatorului iluminat - apăsați capătul acestei marcat cu "I". Cu ajutorul butonului se reglează temperatura dorită a apei. Iluminarea din tasta de pe comutatorul atunci când este în poziție, arată că boilerul funcționează, și apa se încălzește, iar stingerea - că apa a ajuns temperatura setată și sistemul de încălzire este oprit. Oprirea aparatului se face prin apăsarea tastei de pe capătul comutatorului iluminat marcat cu "0". Termostatul încorporat în boiler posedă funcțiunea "Antigel." În cazul în care butonul termostatului este în poziția extremă stângă, la începutul scării, încălzitorul aparatului se va porni la o temperatură ambientă de 8-10 °C și se va opri la 12-15 °C. Astfel, atunci când temperatura aerului din interiorul încăperii scade, apa din rezervor va fi protejată de îngheț. ATENȚIE! Această funcție nu va preveni înghețarea apei în instalația de apă din ameră!

Încălzitorul de apă pentru rețele trifazate se va porni în regim de operare prin conectarea cheii de pe dispozitivul extern în poziție "Pornit", în care se aprinde lampa de control situată pe capacul de plastic a aparatului, încălzitoarele se pornesc și începe încălzirea apei. La atingerea temperaturii apei de valoarea stabilită de termostatul, lampa de control se stinge și se aprinde din nou după răcirea apei sub o anumită valoare. Oprirea încălzitorului de apă din regim de operare se efectuează cu dispozitivul extern.

Cu indicatorul de temperatură poate fi raportată temperatura aproximativă a apei din rezervor.

Folosirea schimbatoarelor de căldură în boiler (la dispozitivele în care sunt prezente), pentru a încălzi apa din rezervor, se efectuează în conformitate cu instrucțiunile furnizate pentru utilizarea de către persoanele, care au efectuat proiectarea și instalarea sistemului de încălzire a apei din surse alternative a curentului electric.

## **SUPAPA DE SIGURANȚĂ COMBINATĂ**

Supapa combinată este destinată pentru a nu permite apei, care se extinde în timpul încălzirii, ca urmare a creșterii presiunii ei, să provoace daune la boiler. Supapa combinată este unul dintre accesoriile de siguranță a boilerului.

În supapa combinată este încorporată o supapă specială, care în timpul funcționării normale a încălzitorului de apă, permite ca apa extinsă în timpul încălzirii să nu scurgă prin deschiderea laterală a supapei, și să intre în conducta de apă rece. Cantitatea de apă este minimă și cu o temperatură scăzută. În timpul utilizării normale a încălzitorului, sau în prezența unui ventil suplimentar reversiv, este posibil ca prin orificiul lateral a supapei să pice apă. Acest lucru nu trebuie privit ca un defect și orificiul lateral a supapei nu trebuie să fie astupat în nici un fel, deoarece aceasta va distruge rezervorul. Supapa reversibilă încorporată previne în cazul de oprirea alimentării cu apă, apa din rezervor să se întoarcă la conducta de apă rece.

## **PROTECȚIA ANTICOROZIVĂ**

### Încălzitor de apă cu rezervor emailat

În fiecare încălzitor de apă cu rezervor emailat este integrată o protecție anticorozivă suplimentară. Aceasta este compusă din protector anod (anod) realizat dintr-un aliaj special și care funcționează numai atunci când rezervorul de apă este umplut cu apă. Durata medie de exploatare este de 3 ani. Recomandăm după scurgerea acestei perioade, un specialist din service-urile noastre specializate să verifice starea anodului și în caz de necesitate, anodul va fi înlocuit cu unul nou. Acest serviciu nu face obiectul garanției.

### Incalzitor de apa cu rezervor emailat și anod tester

Disponibilitatea acestui dispozitiv de informații este esențială pentru funcționarea încălzitorului. Testerul constă dintr-un sistem cu o scară și un comutator (buton). Scara are două secțiuni - roșie și verde. Într-o stare normală de lucru a încălzitorului, săgeata testerului este în sectorul roșu - testerul nu este pornit și anodul funcționează corect. Verificarea eficienței anodului se face când apa este complet încălzită (termostat dezactivat-comutator iluminat stins) și pentru câteva secunde se apasă butonul de pe tester. Săgeata acestuia se va îndrepta în direcția sectorului verde a scalei. Variația magnitudinii este puternic influențată de parametrii apei și temperatura ei, ca granița dintre cele două sectoare corespunde valorilor medii ale apei. Un criteriu de eficiență a anodului este magnitudinea săgeții. Când apăsați butonul de pe indicatorul tester și săgeata nu deviază sau rămâne la începutul sectorului roșu, ar trebui să contactați specialiștii de la cel mai apropiat centru de service autorizat al producătorului - a se vedea lista atașată la manualul de instrucțiuni. Ei vor examina protecția la coroziune și vor efectua reparații, dacă este necesar. Înlocuirea la timp a anodului este o condiție necesară pentru prelungirea duratei de viață a rezervorului emailat.

### Încălzitor de apă cu rezervorul din oțel aliat cu crom-nichel

Protecția la coroziune și durata lungă de viață sunt asigurate de oțelul selectat în mod corespunzător, construcției și tehnologiei adecvate pentru fabricarea rezervorului.

## **PREVENIREA, ÎNȚEȚINEREA**

Pentru funcționarea sigură a încălzitorului în zonele cu apă calcaroasă recomandăm rezervorul său să fie curățat anual de calcar acumulat. Depozitele pe emailului nu trebuie eliminate, doar șterse cu o cârpă de bumbac uscată, fără utilizarea unor dispozitive solide.



Acest serviciu nu este acoperit de service-ul de garanție și trebuie să fie efectuate numai de către o persoană calificată și competentă.

În timpul utilizării încălzitorului este necesar să fie efectuate periodic activități preventive minore, dar foarte importante. Acestea sunt explicate în detaliu în punctele 7, 8 și 10 din "Regulile importante" ale acestei instrucțiuni.

## REGULI IMPORTANTE

1. Încălzitorul de apă este conceput pentru a fi utilizat numai în scopuri casnice în gospodărie și folosește la încălzirea apei de la sistemul comun de alimentare cu apă, compoziția și valorile careia sunt sub incidența regulamentelor referitoare la legislația cu privire la apa menajera, precum conținutul de cloruri este sub 250 mg/l, iar conductivitatea electrică este peste 100  $\mu\text{S/cm}$  și sub 2000  $\mu\text{S/cm}$  pentru încălzitoarele de apă cu rezervor emailat și sub 600  $\mu\text{S/cm}$  pentru încălzitoarele de apă cu rezervor din oțel aliat cu crom-nichel.
2. Încălzitorul de apă se instalează și utilizează numai în încăperi, care sunt cu siguranță normală de protecție antiincendiară și, în condiții corespunzătoare gradului de protecție împotriva pătrunderii apei. În caz contrar, aceasta va cauza funcționarea defectuoasă a aparatului, ceva ce din cauza, că nu sunt respectate aceste instrucțiuni de instalare și utilizare, nu vor fi acoperite de obligațiile de garanție de producător sau distribuitor.
3. **AVERTISMENT!** Acest produs nu este destinat utilizării de către persoane (inclusiv copii) cu capacități reduse fizice, senzoriale sau mentale, sau lipsite de experiență și cunoștințe, cu excepția cazului în care acestea au fost supravegheate sau instruite privind utilizarea aparatului de către o persoană responsabilă pentru siguranța lor! Copiii trebuie supravegheați pentru a se asigura că nu se joacă cu aparatul!
4. La conectarea boilerului la sursa de alimentare electrică este OBLIGATORIE conectarea corectă a firelor neutru și de protecție cu instalația electrică a încăperii. Nerespectarea acestei cerințe va afecta siguranța dispozitivului, după care este interzisă folosirea acestuia.
5. Conectarea încălzitorului la instalația electrică și verificarea funcționalității trebuie făcută numai de către personalul calificat și competent.
6. Conectarea încălzitorului și verificarea funcționalității nu sunt obligații de garanție a producătorului sau distribuitorului și nu fac obiectul serviciilor de garanție.
7. **AVERTISMENT!** În cazul scăderii probabile a temperaturii în încăperea în care este instalat încălzitorul de apă sub 0 °C, este obligatoriu ca rezervorul de apă să fie drenat - vezi p. 9.
8. **AVERTISMENT!** Pentru a asigura o funcționare sigură și fără probleme a torului de apă, supapa combinată trebuie să fie curățată periodic. Acest lucru se realizează prin ridicarea mâneteii, până ce de la deschiderea laterală a supapei începe să curgă un flux dens și puternic de apă pentru o anumită perioadă de timp (30-60 sec.) Această operație trebuie efectuată în mod obligatoriu după conectarea încălzitorului la instalația de alimentare cu apă și umplerea rezervorului cu apă, în procesul de utilizare încălzitorului nu mai rar decât o dată la fiecare 14 zile, precum și după fiecare oprire a alimentării cu apă. Dacă în cazul de rezervor plin nu apare scurgere de apă sau scurgerea este foarte slabă, supapa combinată este defectă sau este înfundată de impurități din conducta de apă. Utilizarea încălzitorului cu o supapă combinată defectă este strict interzisă. Opriiți imediat încălzitorul de la sursa de alimentare și contactați cel mai apropiat service autorizat al producătorului. În caz contrar, aceasta va provoca defectarea rezervorului și poate provoca daune și la alte obiecte din cameră.
9. Supapă de siguranță, dacă este necesar, servește și la golirea rezervorului. Acest lucru se realizează prin:
  - Deconectarea încălzitorului de la rețea electrică cu ajutorul unui dispozitiv suplimentar, și pentru securitatea mai mare se va deconecta și siguranța în circuitul de fază a încălzitorului.
  - Întreruperea accesul de apă rece la dispozitiv - închideți robinetul de oprire înaintea

încălzitorului circuitului cu apă rece.

- Deschideți robinetul de apă caldă la robinet sau deconectați conducta de evacuare a apei calde a încălzitorului.
- Ridicați pârgăia supapei combinate și așteptați până ce, de la orificiul supapei oprește scurgerea de apă.

Aceste acțiuni nu asigură golirea completă a rezervorului de apă. Acesta se efectuează numai de către personal calificat și competent, pentru ca este asociat cu deconectarea schemei electrice a unității și scoaterea flanșei rezervorului.

**AVERTISMENT! ESTE STRICT INTERZISĂ PORNIREA ALIMENTĂRII ELECTRICE A ÎNCĂLZITORULUI TIMP CE REZERVORUL ESTE GOLIT DE APĂ PARȚIAL SAU ÎN ÎNTREGIME!** Înainte de a pune din nou aparatul în funcțiune nu uitați să umpleți rezervorul cu apă - vezi secțiunea "Conectarea încălzitorului la instalația de alimentare cu apă."

**AVERTISMENT! ESTE INTERZISĂ** circulația lichidului de răcire prin schimbătorul de căldură în rezervorul de apă golit.

**AVERTISMENT!** La drenarea apei de la rezervor este necesar să fie luate toate măsurile necesare pentru a preveni daune cauzate de apa scursă.

10. Regulile cu privire la prevenirea, înlocuirea anodului și îndepărtarea calcarului acumulat, este necesar să fie respectate și după perioada de garanție a aparatului.

## GARANȚIE ȘI CONDIȚII DE GARANȚIE

Termenul de garanție este determinat de către vânzător și este în vigoare doar pentru teritoriul geografic al țării.

Garanția este valabilă numai dacă aparatul:

- Este instalat în conformitate cu cerințele de instalare și operare.
- Este folosit numai conform destinației și în conformitate cu manualul de instalare și funcționare.

Garanția constă în repararea gratuită a tuturor defectelor de fabrică, care pot apărea în timpul perioadei de garanție. Reparațiile vor fi efectuate de specialiștii de service, autorizat de către vânzător.

Garanția nu este valabilă pentru daunele, cauzate de:

- Transportul în condițiile necorespunzătoare
- Depozitarea necorespunzătoare
- Utilizarea necorespunzătoare
- Parametrii de apă, diferite de cele admisibile în conformitate cu normele europene de calitate a apei potabile, și în special în cazul în care conținutul de cloruri să fie sub 250 mg/l, iar conductivitatea electrică să fie peste 100  $\mu\text{S}/\text{cm}$  și sub 2000  $\mu\text{S}/\text{cm}$  pentru încălzitoarele de apă cu rezervoare emailate, și sub 600  $\mu\text{S}/\text{cm}$  pentru încălzitoarele de apă cu rezervoarele din oțel crom-nichel.
- Tensiunea în rețeaua de alimentare este diferită de tensiunea nominală a unității.
- Daunele cauzate de îngheț al apei.
- Dezastră naturale și alte circumstanțe de forță majoră.
- Nerespectarea instrucțiunilor de instalare și de utilizare.
- În cazurile, când o persoană neautorizată a încercat să repare orice fel de defect.

În cazurile de mai sus reparațiile vor fi efectuate contra cost.

CONFORMAREA CU CERINȚELE DIN PREZENTA INSTRUCȚIUNE ESTE O CONDIȚIE PREALABILĂ PENTRU FUNCȚIONAREA SIGURĂ A PRODUSULUI ACHIZIȚIONAT DE DVS. ȘI ESTE UNA DIN CONDIȚIILE DE GARANȚIE

SUNT INTERZISE ORICE MODIFICĂRI ȘI RECONSTRUCȚII DIN PARTEA UTILIZĂTORULUI SAU PERSOANELOR AUTORIZATE DE ACESTA ÎN CONSTRUCȚIA PRODUSULUI. ÎN CAZUL DE CONSTATARE UNOR ASTFEL DE ACTIVITĂȚI ÎN MOD AUTOMAT DISPAR OBLIGAȚIILE DE GARANȚIE A PRODUCĂTORULUI SAU A VÂNZĂTORULUI

ÎN CAZUL DE NECESITATE ADRESAȚI - VĂ SERVICE-URILOR AUTORIZATE DE PRODUCĂTOR, INDICATE ÎN LISTA ATAȘATĂ.

PRODUCĂTORUL ÎȘI REZERVĂ DREPTUL DE MODIFICĂRI CONSTRUCTIVE FĂRĂ PREAVIZ, CARE NU AFECTEAZĂ SIGURANȚA PRODUSULUI

[www.arenainstalatiilor.ro](http://www.arenainstalatiilor.ro)