



# Manual de instalare și utilizare Boilere pentru sisteme solare Seria S Cu montare verticală sau orizontală



SEL – fără serpentină



SN – cu serpentine simplă



SON – cu două serpentine

model: .....

Seria: .....

v. 0.5.

Producător: NES– New Energy Systems Ltd.  
12 Madara Blvd. Shumen 9700 Bulgaria

tel.: +359 54/ 874 555; +359 54/ 874 546 fax: +359 54/ 874 556  
e-mail: [intrade@sunsystem.bg](mailto:intrade@sunsystem.bg) [www.sunsystem.bg](http://www.sunsystem.bg)

## Cuprins

1.	INTRODUCERE.....	2
2.	Instrucțiuni de instalare.....	2
2.1.	Cerințe referitoare la încăperea în care se va instala boilerul.....	2
2.2.	Cerințe referitoare la instalația în care sa va conecta boilerul.....	2
3.	Descrierea boilerului.....	3
3.1.	Izolația termică și învelișul exterior din PVC de înaltă eficiență.....	3
3.2.	Corpul boilerului (rezervorul).....	3
3.3.	Protecția catodică împotriva coroziunii a rezervorului emailat pentru ACM (DIN 4753, part 6).....	4
3.4.	Orificiul de vizitare.....	4
3.5.	Termometrul.....	4
3.6.	Elementul electric de încălzire.....	5
3.7.	Termostatul.....	7
3.8.	Suportți (Șuruburi) cu protecție de cauciuc.....	9
4.	Conectarea supapei de siguranță.....	9
5.	Caracteristici tehnice – Boilere cu montare verticală.....	10
5.1.	SEL – fără serpentină.....	10
5.2.	SN - cu serpentină simplă.....	12
5.3.	SON – cu două serpentine.....	16
6.	Caracteristici tehnice – Boilere cu montare orizontală.....	20
6.1.	H SEL - fără serpentină.....	20
6.2.	H SN – cu serpentină simplă.....	22
6.3.	H SON – cu două serpentine.....	26
7.	Transport și ambalare.....	30
8.	Condiții de garanție.....	30
1.	Defecte de fabricație și defecte de material.....	30
2.	Excepții și condiții de pierdere a valabilității garanției.....	30
3.	Solicitarea remedierii problemelor de garanție.....	31
4.	Răspunderea producătorului. Limite de răspundere.....	31
9.	Reciclare și eliminarea deșeurilor.....	32

## 1. INTRODUCERE

### Stimate beneficiar,

Dorim să vă mulțumim pentru decizia de a achiziționa produsul nostru. Sperăm că echipamentul achiziționat de dvs. va contribui la mărirea confortului în casa dumneavoastră și la reducerea costurilor de energie.

Prin aceste instrucțiuni dorim să vă informăm asupra utilizării, construcției, operațiunilor service și a tuturor informațiilor necesare și utile despre boilerul pe care îl dețineți.

Acest boiler este destinat a fi utilizat pentru preparare apă caldă menajeră, strict în modul descris în manual. Utilizarea echipamentului în orice alt scop sau mod nu este recomandată de producător și conduce la pierderea garanției.

Respectarea instrucțiunilor din prezentul manual este în interesul utilizatorului și reprezintă una dintre condițiile de garanție.

## 2. Instrucțiuni de instalare



**Pregătirea pentru instalare, instalarea și punerea în funcțiune a boilerului poate fi realizată doar de personal/ unitate autorizată de service.**

Se vor respecta prevederile și reglementările legale valabile în țara în care se instalează, utilizează boilerul:

- reglementări în domeniul construcțiilor, referitoare la instalarea boilerelor; greutatea boilerului trebuie să corespundă cu stabilitatea podelei încăperii în care urmează să fie instalat;
- norme și reglementări privind instalarea boilerului cu echipamente de siguranță;
- securitate în timpul instalării – echipamentele de protecție ale personalului executant.



A se utiliza doar componente originale, furnizate de producător.

### 2.1. Cerințe referitoare la încăperea în care se va instala boilerul

Pentru încăperea în care urmează să fie instalat boilerul este recomandată să se îndeplinească următoarele condiții:

- Să fie prevăzut cu gură de canalizare. Unele operațiuni de întreținere presupun golirea apei din boiler.
- Să fie izolat termic, ceea ce asigură funcționarea eficientă a echipamentului și previne înghețarea apei.

### 2.2. Cerințe referitoare la instalația în care sa va conecta boilerul

- Distanța dintre boiler și locul de consum trebuie să fie cât mai scurtă posibil.
- Înaintea conectării boilerului la instalație verificați toate racordurile cu filet (flanșa orificiului de vizitare, dop și anod ). Datorită transportului și manipulării (descărcare/ încărcare) aceste conexiuni cu filet se pot deșuruba.
- Cuplul de strângere pentru flanșe este în jur de 20-30 Nm.
- Înaintea punerii în funcțiune verificați etanșeitatea instalației.
- A nu se depăși presiunea maxima de lucru de 10 bar.

- Dacă există risc de înghețare a apei în boiler, goliți boilerul integral de apă sau lăsați-l să funcționeze în mod continuu.



**Deteriorarea boilerului datorită înghețării apei, depășirii presiunii maxim admisibile sau consumării anodului de magneziu nu face obiectul garanției!**

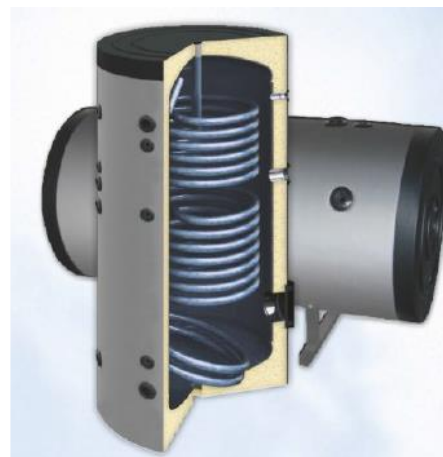
### 3. Descrierea boilerului

Boilerele seria S sunt destinate a fi utilizate pentru preparare apă caldă menajeră (ACM).

Modelele **SEL**: sursa de căldură este un element electric de încălzire.

Modelele **SN**: au un schimbător de căldură (tip serpentină) încorporat care poate fi conectat la un sistem solar sau un cazan. Opțional se poate monta un element electric de încălzire.

Modelele **SON**: sunt prevăzute cu două schimbătoare de căldură (tip serpentină) pentru a fi conectate la un sistem solar și cazan. Opțional se poate monta un element electric de încălzire.



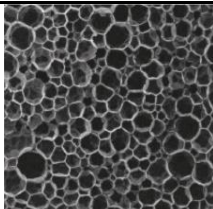
#### Caracteristici:

- Boiler stativ
- Izolație termică de înaltă eficiență și înveliș exterior din PVC .
- Protecție anticorozivă complexă realizată prin emailarea cu titan și anodul.
- Toate racordurile sunt cu filet interior.
- Orificiu de vizitare comod.
- Racord/ Racorduri pentru instalarea a unui sau a mai multor (după caz) elemente electrice de încălzire.
- Schimbătorul/ schimbătoarele de cldură (SN/ SON) permit boilerului să utilizeze energia produsă de o sursă regenerabilă de energie, cum ar fi sistemul solar sau cazane cu biomasă.
- Instalare ușoară.

#### 3.1. Izolația termică și învelișul exterior din PVC de înaltă eficiență

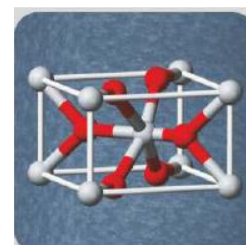
Calitatea izolației termice a boilerului reprezintă un factor cheie privind limitarea pierderilor de căldură și eficiența energetică a echipamentului.

Toate boilerurile seria S sunt dotate cu izolație termică de înaltă eficiență (DIN 4753, poz. 8) și înveliș PVC vopsit RAL 9006.

Capacitate boiler, L	Tip izolație		Imaginea văzută sub microscop a spumei poliuretanică rigide (tari)
150, 200, 250, 300, 400, 500	PPU rigid 50mm		
750, 1000, 1500, 2000	PPU moale 100mm demontabil		

#### 3.2. Corpul boilerului (rezervorul)

Corpul boilerului (rezervorul) este fabricat din oțel cu conținut redus de carbon, tip S235JR, Rezervoarele sunt smălțuite în interior cu un email pe baza de titan într-un



strat neted și uniform, fără depuneri. Astfel, apa caldă menajeră se păstrează curată, iar rezervorul este protejat împotriva coroziunii.

Toate racordurile sunt cu filet interior (vezi parametrii tehnici)

### 3.3. Protecția catodică împotriva coroziunii a rezervorului emailat pentru ACM (DIN 4753, part 6)

Anod de magneziu – dimensiuni de  
Conectare și lungime:



Capacitatea rezervorului, L	Dimensiune de conectare, mm	Lungimea anodului, mm	Nr. bucati anodi
150	230	1 ¼	1
200	300	1 ¼	1
300	400	1 ¼	1
400, 500	600	1 ¼	1
750, 1000	700	1 ¼	1
1500, 2000	700	1 ¼	2



Starea anodului de magneziu trebuie verificată periodic, cu ocazia reviziilor anuale. Intervalul maxim de verificare nu trebuie să depășească doi ani.

Dacă se constată scăderea în dimensiune mai mult de 50%, se va înlocui anodul de magneziu. Anodul de magneziu este un element consumabil, nu se înlocuiește în garanție. Înlocuirea anodului de magneziu se va face pe cheltuiala beneficiarului.

### 3.4. Orificiul de vizitare

Orificiul de vizitare de dimensiuni mari poziționat convenabil în partea inferioară a rezervorului asigură acces în interiorul rezervorului pentru efectuarea operațiilor de curățare și mentenanță. Orificiul este închis cu ajutorul unei flanșe emailate care poate fi prevăzut cu o teacă pentru montarea elementului electric de încălzire.



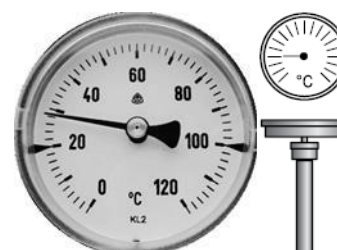
Capacitatea boilerului, L	Diametru flanșă, mm	Diametru orificiu de vizitare, mm
От 150 до 200	180	110
От 750 – до 1500	280	200
2000	560	400



Garnitura flanșei orificiului de vizitare trebuie înlocuită la fiecare deschidere a flanșei. Nu reutilizați garnitura.

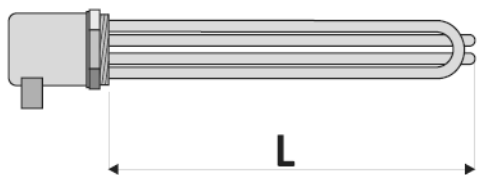
### 3.5. Termometrul

Termometrul este inclus în furnitura standard a boilerului.



### 3.6. Elementul electric de încălzire

Boilerul pot fi echipate suplimentar cu elemente electrice de încălzire cu racordul de 1 ½" și de puterea: 3000W/230V; 4500W/230V; 6000W/230V; 7500W/400V.



Capacitatea boilerului, L	Racord	Lungime L, mm	Putere, W	Tensiune de alimentare, V
150 ÷ 2000	1 ½"	210	3000	230/400
300 ÷ 2000	1 ½"	320	4500	230/400
400 ÷ 2000	1 ½"	410	6000	230/400
500 ÷ 2000	1 ½"	590	7500	230/400

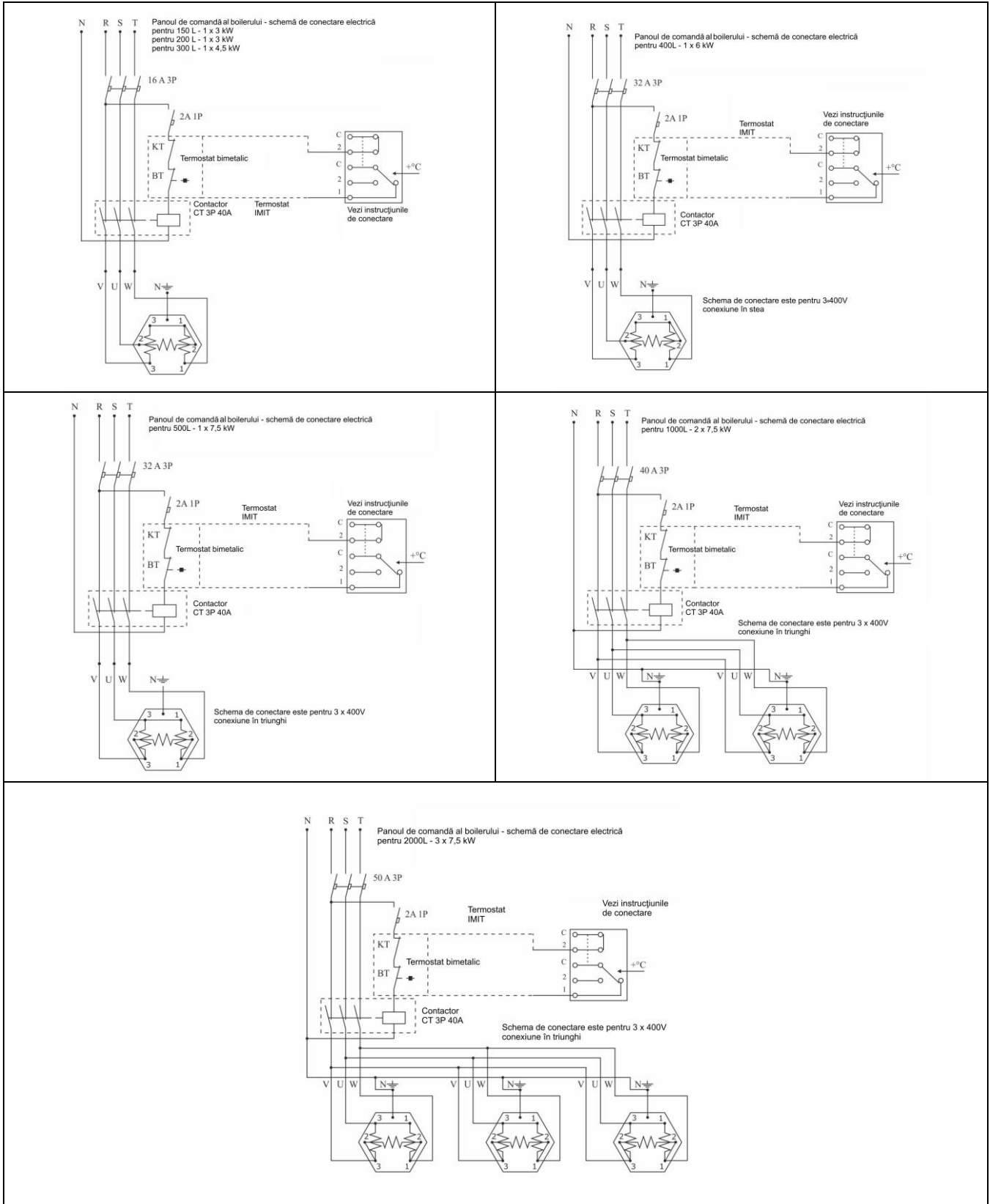
În tabelul cu caracteristicile tehnice ale boilerelor este specificată locul pentru instalarea elementului electric de încălzire.



**Conectarea elementului electric de încălzire la rețeaua de alimentare cu energie electrică trebuie efectuată de către un electrician calificat.**

**La conectarea elementului electric de încălzire la rețeaua de alimentare cu energie electrică asigurați-vă că există împământare corespunzătoare.**

Scheme de conectare


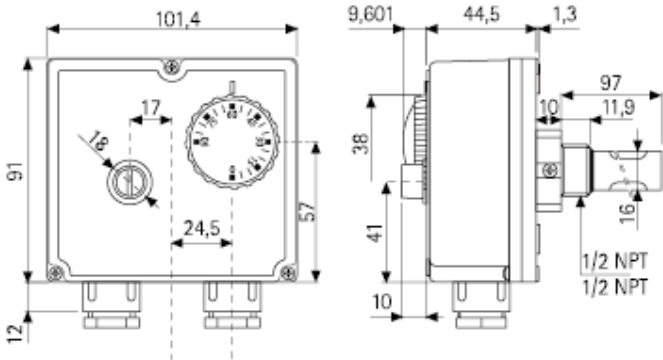




### 3.7. Termostatul

Termostatul poate fi reglat de utilizator în intervalul de temperatură:  $30^{\circ}\text{C} \div 80^{\circ}\text{C}$ , iar protecția termică se activează dacă temperatura apei ajunge la  $95^{\circ}\text{C}$ .

Aceasta este un **TERMOSTAT COMBINAT de siguranță și reglaj**, având rolul de reglare a temperaturii apei și echipament de siguranță; cu posibilitatea reglării manuale (model TLSC) ori automate (model TLSC / A).

	 <p style="text-align: center;">Schema 1</p>
<p><b>CONFORMITATEA CU STANDARDELE</b> Acest produs este în conformitate cu următoarele standarde:</p> <ul style="list-style-type: none"> <li>- EN 60730 – 1 și următoarele ediții</li> <li>- EN 60730 – 2 – 9</li> </ul> <p><b>CONFORMITATEA CU PREVEDERILE LEGALE</b> Acest produs respectă următoarele prevederi legale:</p> <ul style="list-style-type: none"> <li>- B.T. 73/23 EEC</li> <li>- E.M.C. 89/336/EC</li> </ul>	<p><b>CARACTERISTICI TEHNICE</b> Gama de reglaj temperatură:</p> <ul style="list-style-type: none"> <li>- Reglare: <math>0^{\circ}\text{C} \div 90^{\circ}\text{C}</math>;</li> <li>- Limitare: <math>- 90^{\circ}\text{C} \div 110^{\circ}\text{C}</math>.</li> </ul> <p>Toleranță:</p> <ul style="list-style-type: none"> <li>- Reglare: <math>\pm 5\text{k}</math>,</li> <li>- Limitare: <math>- 15\text{k}; -6\text{k}</math> (în funcție de tip)</li> </ul> <p>Diferențial de temperatură:</p> <ul style="list-style-type: none"> <li>- Reglare: <math>6 \pm 2\text{k}; 4 \pm 1\text{k}</math> (în funcție de tip)</li> <li>- Limitare: <math>25 \pm 8\text{k}; 15 \pm 8\text{k}</math> (în funcție de tip)</li> </ul>
<p>Reglare automată (TLSC/A) și reglare manuală (TLSC). Clasă de protecție electrică = IP 40 Clasă de izolație = I Rata de schimbare a temperaturii = <math>&lt;1\text{K}/\text{min}</math>. Valoarea maximă a temperaturii: <math>80^{\circ}\text{C}</math> Temperatura maximă pentru becul electric: <math>125^{\circ}\text{C}</math> Temp. de acumulare: <math>15^{\circ}\text{C} \div 55^{\circ}\text{C}</math> Presiunea maximă suportată de teacă: 10 bar Timp constant: <math>&lt; 1''</math>;</p>	<p>Conectarea electrică: C-1 ADJ.: <math>10(2,5)\text{A}/250\text{V}^{\circ}</math>; C-2 ADJ.: <math>6(2,5)\text{A}/250\text{V}^{\sim}</math>; C-1LIM.: <math>0,5\text{A}/250\text{V}^{\sim}</math>; C2LIM.: <math>10(2,5)\text{A}/250\text{V}^{\sim}</math>; Terminal – comutator sau contact pornit/oprit Acțiune de pornire: 2B Loc de instalare: în condiții normale Tipul conductorului : M 20 x 1,5</p>



#### ATENȚIE !

Operațiile de instalare, inclusiv reglarea manuală trebuie efectuate de persoane calificate cu respectarea tuturor condițiilor de siguranță.



**INSTALARE ȘI CONECTARE – Instrucțiuni de siguranță:**

Înainte de a conecta termostatul, trebuie să vă asigurați, că produsul ce urmează a fi comandat cu ajutorul termostatalui (rezervor de acumulare, pompă etc.) **NU ESTE CONECTAT** la sursa de alimentare cu energie electrică și corespunde instrucțiunilor menționate în fig. 5.2.

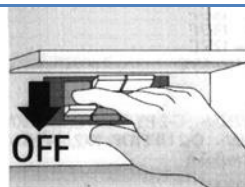


fig 2

A ) Vezi fi. 3 și fig. 4

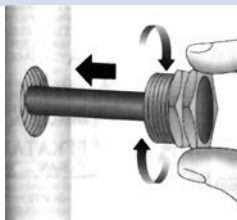


fig 3

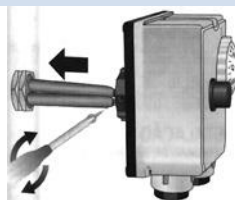


fig 4

B) Demontați partea frontală a termostatalui îndepărtând cele trei șuruburi de fixare. Desfaceți cablurile de alimentare și conectați-le la ieșirile corespunzătoare ale termostatalui (fig. 5.) conform instrucțiunilor

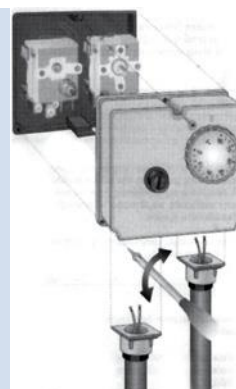


fig 5

NOTĂ: Vezi fig. 6.

Pentru a remonta partea frontală asigurați-vă că deschiderea tecii este aliniată cu punctul de conexiune al butonului de reglaj.

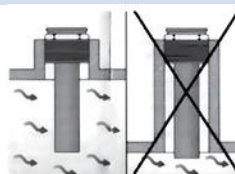


fig 6

**CONECTARE (Fig. 7)**

Secțiunea/funcția de siguranță:

TERMINAL 2: deschide circuitul atunci când temperatura crește

TERMINAL C: contact comun

Secțiunea/funcția de termostat:

TERMINAL 1: deschide circuitul atunci când temperatura crește

TERMINAL 2: închide circuitul atunci când temperatura crește

TERMINAL C: contact comun

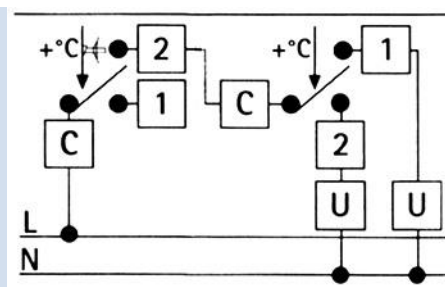


fig 7

## REGLAREA TEMPERATURII

(Vezi fig. 8)

A – Buton reset (numai pentru modelul TLSC)

B – Buton pentru reglarea temperaturii

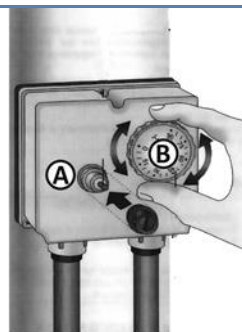
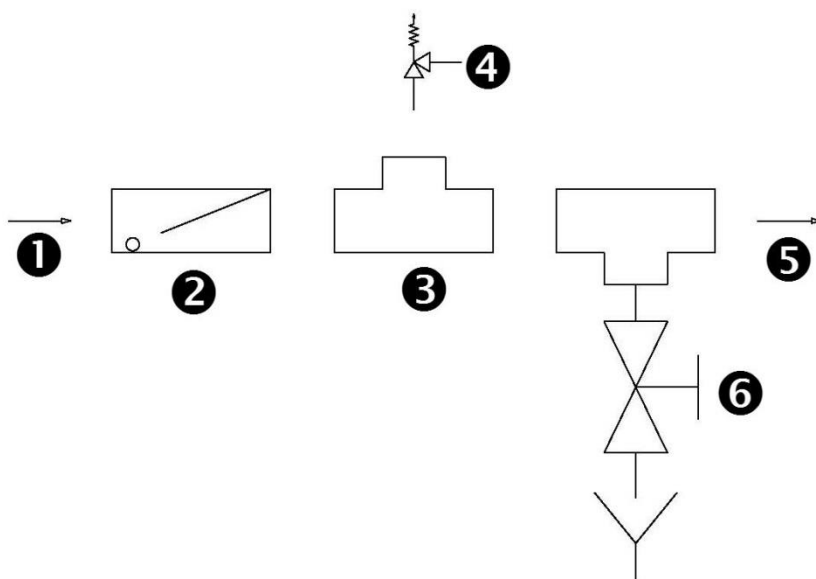


Fig 8

**3.8. Suportți (Șuruburi) cu protecție de cauciuc**

Sunt incluse în furnitura standard a boilerului.

Suportții cu protecție de cauciuc se montează în partea inferioară a boilerelor de 150 – 500 L în scopul de a le aduce la nivel.

**4. Conectarea supapei de siguranță**

Erată:

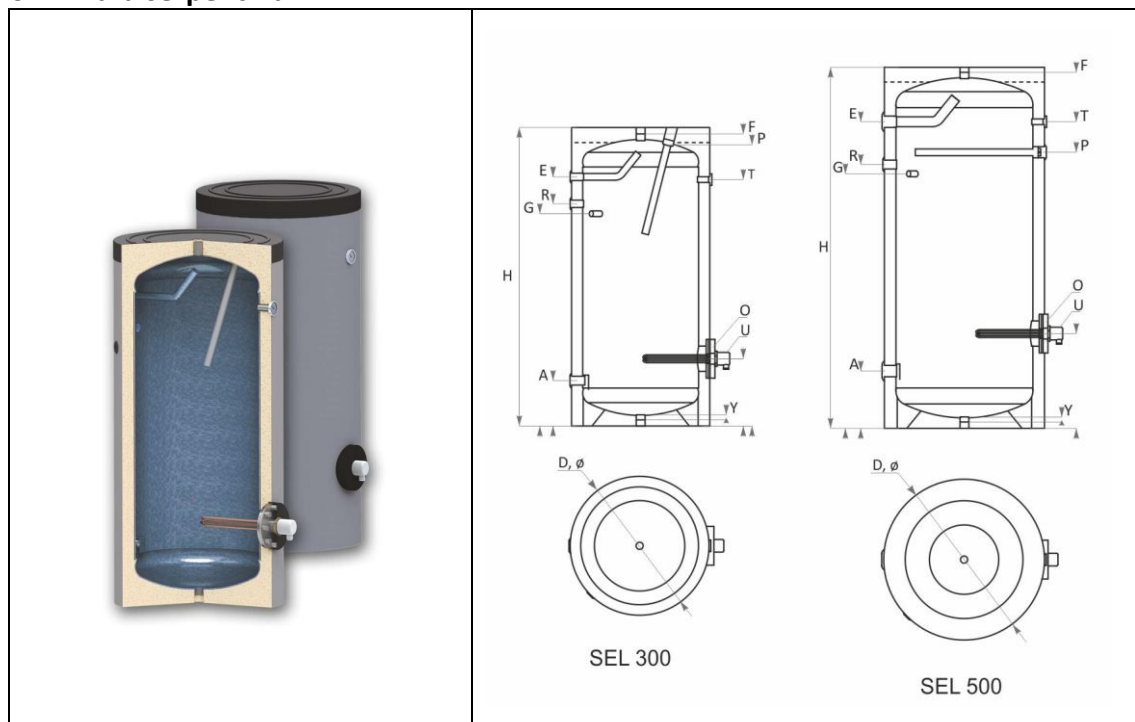
1	Racord intrare apă rece – alimentare cu apă
2	Supapă de sens
3	Teu
4	Supapă de siguranță
5	Racord intrare apă rece - boiler
6	Robinet de golire



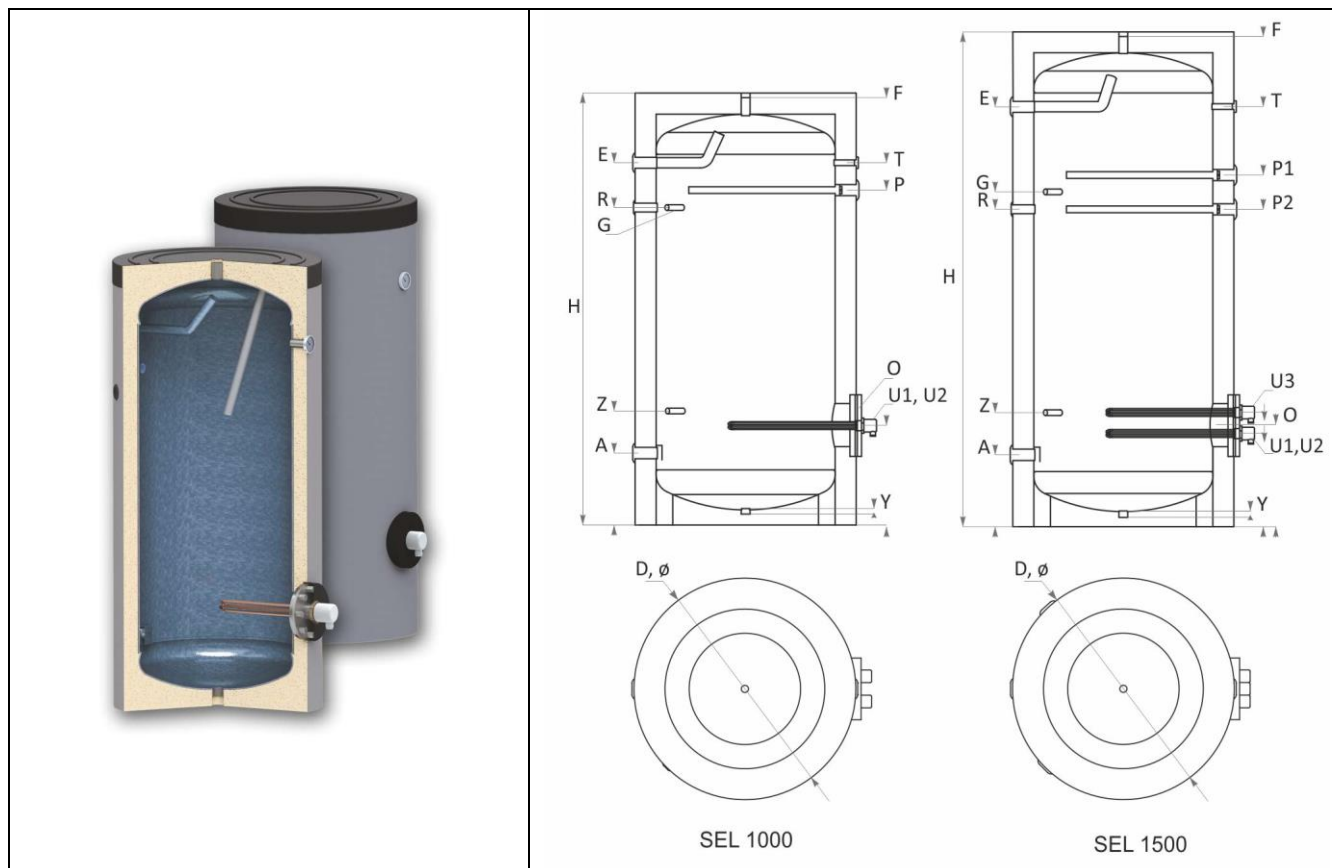
Este interzisă montarea robinetilor de separare între boiler și supapa de siguranță. Se recomandă verificarea funcționării supapei de siguranță.  
Nerespectarea schemei de montaj generează anularea garanției!

## 5. Caracteristici tehnice – Boilere cu montare verticală

### 5.1. SEL – fără serpentină



		SEL 150	SEL 200	SEL 300	SEL 400	SEL 500
Capacitate	L	150	200	300	400	500
Înălțime H / Înălțimea minimă a spațiului de instalare	mm	1080/1210	1350/1460	1420/1580	1470/1670	1720/1890
Diametru D	mm	ø 560	ø 560	ø 660	ø 750	ø 750
Izolație		50 mm, PPU rigidă				
Presiune de lucru / Temperatura maximă de lucru	bar/°C	10/95	10/95	10/95	10/95	10/95
Presiunea de testare	bar	15	15	15	15	15
Element electric de încălzire (opțional)	kW	3÷7,5	3÷7,5	3÷7,5	3÷7,5	3÷7,5
Greutate	kg	50	68	86	123	140
Racord intrare apă rece	A, mm	G1"/202	G1"/202	G1"/215	G1¼"/270	G1½"/270
Teaca pentru senzorul termostatului	G, mm	G½"/788	G½"/900	G½"/1008	G½"/950	G½"/1208
Racord recirculare	R, mm	G¾"/788	G¾"/987	G¾"/1055	G1"/1005	G1"/1250
Racord ieșire ACM	E, mm	G1"/895	G1"/1112	G1"/1182	G1¼"/1204	G1¼"/1453
Teacă aerisitor	F, mm	G1"/1070	G1"/1340	G1"/1410	G1"/1480	G1"/1710
Orificiu de vizitare	O, ø mm	110/180 309	110/180 309	110/180 320	110/180 450	110/180 450
Racord robinet de umplere	Y, mm	G1"/20	G1"/20	G1"/20	G1"/20	G1"/20
Termometru	T, mm	G½"/895	G½"/1138	G½"/1170	G½"/1204	G½"/1453
Anod	P, mm	G1¼"/1070	G1¼"/1340	G1¼"/1410	G1¼"/1079	G1¼"/1340
Element electric de încălzire	U, mm	G1½"/309	G1½"/309	G1½"/320	G1½"/450	G1½"/450

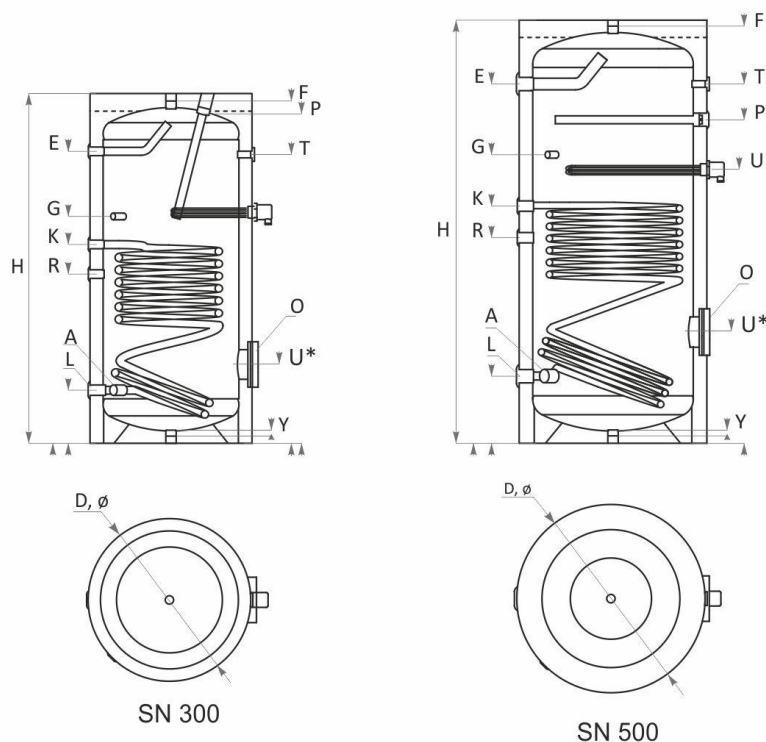


		SEL 750	SEL 1000	SEL 1500
Capacitate	L	750	1000	1500
Înălțime H / Înălțimea minimă a spațiului de instalare	mm	2010/2030	2060/2080	2310/2370
Diametru D	mm	ø 950	ø 1050	ø 1050
Izolație		100 mm, PPU moale, demontabil		
Presiune de lucru / Temperatura maximă de lucru	bar/°C	10/95	10/95	10/95
Presiunea de testare	bar	15	15	15
Element electric de încălzire (opțional)	kW	3÷7,5	2x7,5	3x7,5
Greutate	kg	210	245	284
Racord intrare apă rece	A, mm	G1½"/300	G1"/320	G1"/320
Teacă pentru senzorul termostatului	G, mm	G½"/1435	G½"/1487	G½"/1487
Racord recirculare	R, mm	G1"/1405	G1"/1487	G1"/1487
Racord ieșire ACM	E, mm	G1½"/1630	G1½"/1700	G1½"/1975
Teacă aerisitor	F, mm	G1"/1950	G1"/2020	G1"/2320
Orificiu de vizitare	O, ø mm	200/280 450	200/280 460	200/280 460
Racord robinet de umplere	Y, mm	G1"/20	G1"/40	G1"/40
Racord termometru	T, mm	G½"/1630	G½"/1700	G½"/1975
Anod	P, mm	G1¼"/1435	G1¼"/1570	G1¼"/1570, 1650
Element electric de încălzire	U, mm	G1½"/450	G1½"/460	G1½"/436, 537
Teacă pentru senzorul suplimentar	Z, mm	G½"/535	G½"/520	G½"/520

## 5.2. SN - cu serpentină simplă

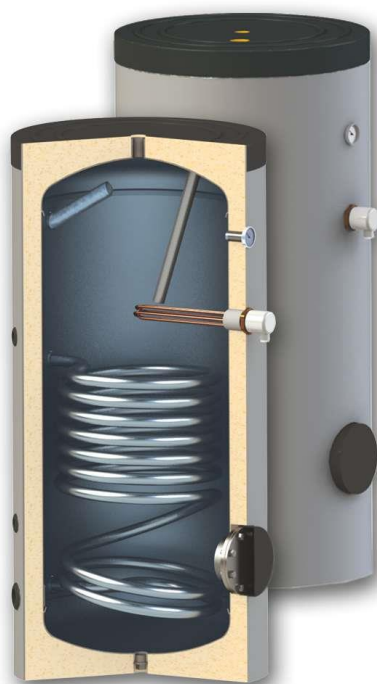


		SN 150	SN 200	SN 300	SN 400	SN 500
Capacity	L	150	200	300	400	500
Înălțime H / Înălțimea minimă a spațiului de instalare	mm	1080/1210	1350/1460	1420/1580	1470/1670	1720/1890
Diametru D	mm	ø 560	ø 560	ø 660	ø 750	ø 750
Izolație		50 mm, PPU rigidă				
Presiune de lucru / Temperatura maximă de lucru	bar/°C	10/95	10/95	10/95	10/95	10/95
Presiunea de testare	bar	15	15	15	15	15
Suprafața schimbătorului de căldură - S1	m <sup>2</sup>	0.74	0.9	1.2	1.5	1.8
Capacitatea serpentinei S1	L	4.56	5.55	7.40	9.25	11.10
Putere termică mărită conf. DIN 4708; 80/60/45 °C	kW m <sup>3</sup> /h	25 0.61	29 0.71	53 1.30	62 1.52	72 1.77
NL – coeficient de putere la 60°C		2.5	4.5	11	13	18
Scăderi de presiune Δp	mbar	65	75	120	180	210
Presiune de lucru / temperatura maxim admisibilă în serpentină S1	bar/°C	16/110	16/110	16/110	16/110	16/110
Presiunea de testare a serpentinei S1	bar	25	25	25	25	25
Emelent electric de încălzire (opțional)	kW	3÷7,5	3÷7,5	3÷7,5	2x7,5	3x7,5
Greutate	kg	59	73	104	145	167



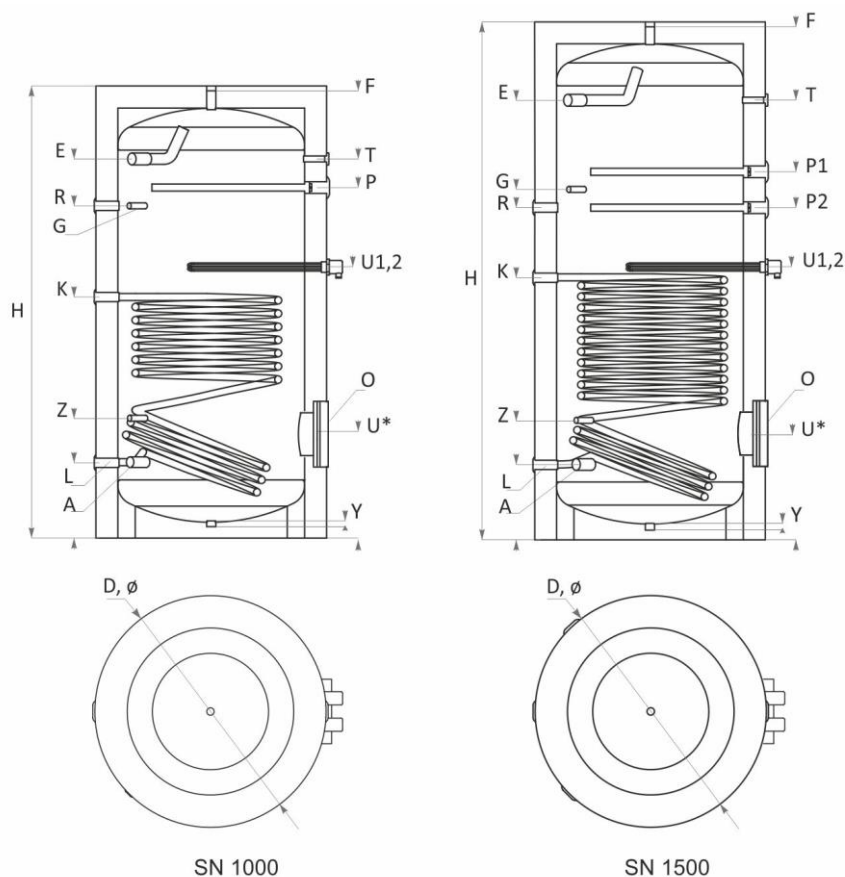
		SN 150	SN 200	SN 300	SN 400	SN 500
Racord ieșire serpentină	L, mm	G1"/202	G1"/202	G1"/215	G1"/270	G1"/270
Racord intrare apă rece	A, mm	G1"/202	G1"/202	G1"/215	G1¼"/270	G1½"/270
Teacă pentru senzorul termostatului	G, mm	G½"/822	G½"/892	G½"/1897	G½"/950	G½"/1168
Recirculare	R, mm	G¾"/450	G¾"/500	G¾"/663	G1"/673	G1"/831
Racord intrare serpentină	K, mm	G1"/592	G1"/692	G1"/805	G1"/850	G1"/960
Racord ieșire ACM	E, mm	G1"/868	G1"/1340	G1"/1165	G1¼"/1204	G1¼"/1453
Teacă aerisitor	F, mm	G1"/1070	G1"/1340	G1"/1410	G1"/1460	G1"/1710
Orificu vizitare	O, ø mm	110/180 309	110/180 309	110/180 320	110/180 450	110/180 450
Racord golire	Y, mm	G1"/20	G1"/20	G1"/20	G1"/20	G1"/20
Racord termometru	T, mm	G½"/868	G½"/1138	G½"/1170	G½"/1204	G½"/1453
Anod	P, mm	G1¼"/1070	G1¼"/1340	G1¼"/1410	G1¼"/1079	G1¼"/1340
Element electric de încălzire*	U, mm	G1½"/309 *780	G1½"/309 *850	G1½"/320 *950	G1½"/450 *900	G1½"/450 *1130
Teacă pentru senzorul suplimentar	Z, mm	G½"/422	G½"/392	G½"/407	G½"/450	G½"/568

\*Opțiune de montare pentru elementul electric de încălzire: pe flanșa orificiului de vizitare.



		<b>SN 750</b>	<b>SN 1000</b>	<b>SN 1500</b>
Capacity	L	750	1000	1500
Înălțime H / Înălțimea minimă a spațiului de instalare	mm	2010/2030	2060/2080	2310/2370
Diametru D	mm	ø 950	ø 1050	ø 1050
Izolație		100 mm, PPU moale, demontabilă		
Presiune de lucru / Temperatura maximă de lucru	bar/°C	10/95	10/95	10/95
Presiunea de testare	bar	15	15	15
Suprafața schimbătorului de căldură - S1	m <sup>2</sup>	2.1	2.7	3
Capacitatea serpentinei S1	L	12.95	16.65	18.50
Putere termică mărită conf. DIN 4708; 80/60/45 °C	kW m <sup>3</sup> /h	80 1.97	105 2.58	131 3.22
NL – coeficient de putere la 60°C		32	42	64
Scăderi de presiune Δp	mbar	210	260	310
Presiune de lucru / temperatura maxim admisibilă în serpentină S1	bar/°C	16/110	16/110	16/110
Presiunea de testare a serpentinei S1	bar	25	25	25
Emelent electric de încălzire (opțional)	kW	3÷7,5	2x7,5	3x7,5
Greutate	kg	242	286	329





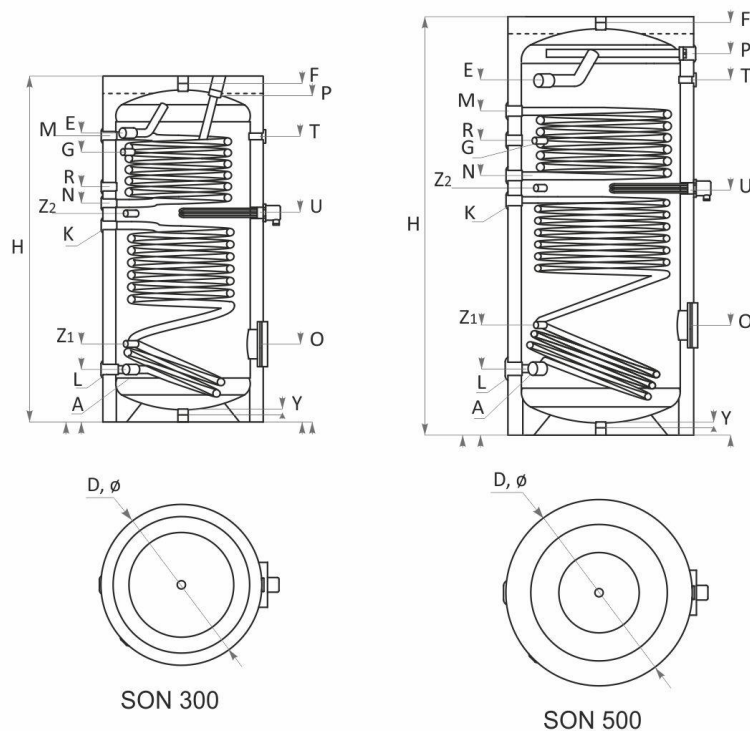
		<b>SN 750</b>	<b>SN 1000</b>	<b>SN 1500</b>
Racord ieșire serpentină	L, mm	G1"/300	G1"/320	G1"/320
Racord intrare apă rece	A, mm	G1½"/300	G1"/320	G1"/320
Teacă pentru senzorul termostatului	G, mm	G½"/1435	G½"/1487	G½"/1487
Recirculare	R, mm	G1"/1405	G1"/1487	G1"/1487
Racord intrare serpentină	K, mm	G1"/970	G1"/1080	G1"/1170
Racord ieșire ACM	E, mm	G1½"/1630	G1½"/1700	G1½"/1975
Teacă aerisitor	F, mm	G1"/1950	G1"/2020	G1"/2320
Orificu vizitare	O, ø mm	200/280 450	200/280 460	200/280 460
Racord golire	Y, mm	G1"/20	G1"/40	G1"/40
Racord termometru	T, mm	G½"/1630	G½"/1700	G½"/1975
Anod	P, mm	G1¼"/1435	G1¼"/1570	G1¼"/1570, 1650
Element electric de încălzire*	U, mm	G1½"/450 *1040	G1½"/460 *1155	G1½"/460 *1570,1650
Teacă pentru senzorul suplimentar	Z, mm	G½"/535	G½"/520	G½"/520

\*Opțiune de montare pentru elementul electric de încălzire: pe flanșa orificului de vizitare.

### 5.3. SON – cu două serpentine



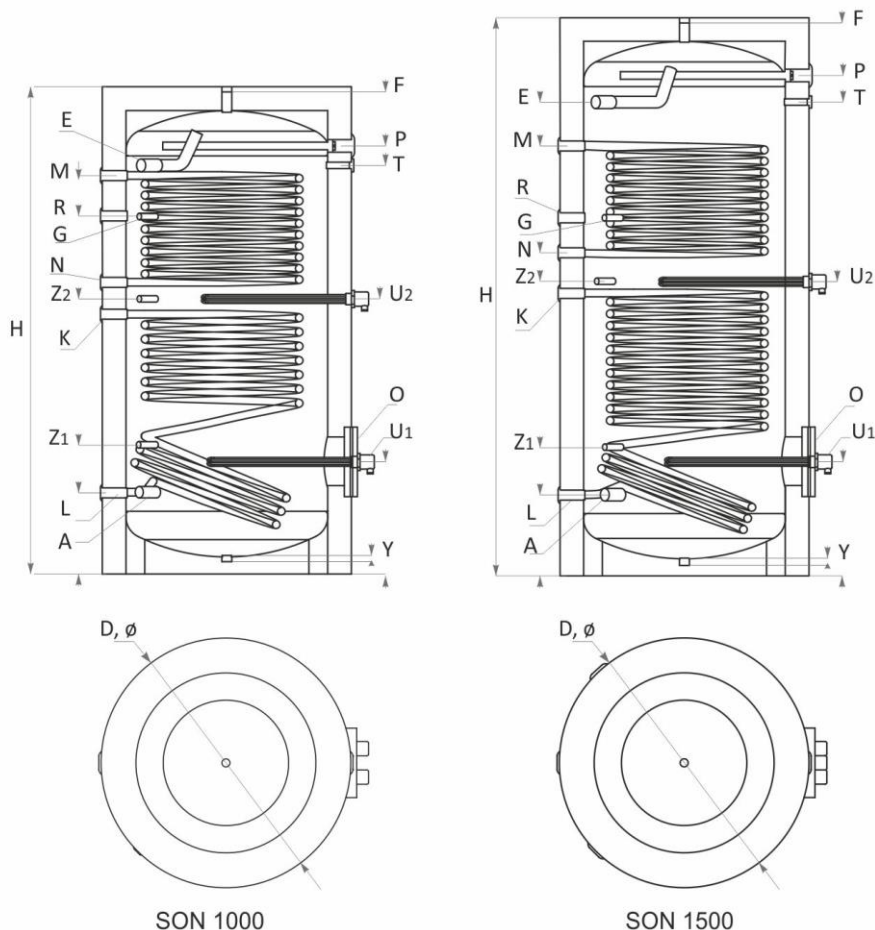
		SON 150	SON 200	SON 300	SON 400	SON 500
Capacitate	L	150	200	300	400	500
Înălțime H / Înălțimea minimă a spațiului de instalare	mm	1080/1210	1350/1460	1420/1580	1470/1670	1720/1890
Diametru D	mm	ø 560	ø 560	ø 660	ø 750	ø 750
Izolație	50 mm PPU rigidă					
Presiune de lucru / Temperatura maximă de lucru	bar/°C	10/95	10/95	10/95	10/95	10/95
Presiune de testare	bar	15	15	15	15	15
Suprafața schimbătoarelor de căldură - S1/S2	m <sup>2</sup>	0.74/0.4	0.9/0.4	1.2/0.9	1.5/1	1.8/1.2
Capacitatea serpentinei S1/S2	L	4.56/2.47	5.55/3.7	7.40/5.55	9.25/6.17	11.10/7.4
Puterea mărită conform DIN 4708; 80/60/45 °C- S1/S2	kW m <sup>3</sup> /h	25/15 0.61/0.37	29/18 0.71/0.44	53/21 1.30/0.52	62/27 1.52/0.66	72/34 1.77/0.84
NL – coeficient de putere la 60°C- S1/S2		2.5/1	4.5/1.5	11/2	13/2.2	18/2.8
Scăderi de presiune Δp- S1/S2	mbar	65/48	75/55	120/70	180/80	210/90
Presiune de lucru / temperatura maxim admisibilă în serpentină S1/S2	bar/°C	16/110	16/110	16/110	16/110	16/110
Presiune de testare S1/S2	bar	25	25	25	25	25
Emelent electric de încălzire (opțional)	kW	3÷7,5	3÷7,5	3÷7,5	3÷7,5	3÷7,5
Greutate	kg	65	82	118	160	185



		SON 150	SON 200	SON 300	SON 400	SON 500
Racord ieșire serpentină inferioară S1	L, mm	G1"/202	G1"/202	G1"/215	G1"/270	G1"/270
Racord intrare apă rece	A, mm	G1"/202	G1"/202	G1"/215	G1¼"/270	G1½"/270
Teacă pentru senzorul termostatului	G, mm	G½"/788	G½"/1037	G½"/1104	G½"/1054	G½"/1206
Racord intrare serpentină inferioară S1	K, mm	G1"/592	G1"/692	G1"/805	G1"/850	G1"/960
Recirculare	R, mm	G¾"/788	G¾"/987	G¾"/957	G1"/1105	G1"/1206
Racord ieșire serpentină superioară S2	N, mm	G1"/674	G1"/812	G1"/894	G1"/952	G1"/1062
Racord intrare serpentină superioară S2	M, mm	G1"/874	G1"/1112	G1"/1170	G1"/1210	G1"/1350
Racord ieșire apă caldă	E, mm	G1"/1070	G1"/1168	G1"/1182	G1¼"/1240	1½"/1453
Teacă aerisitor	F, mm	G1"/1070	G1"/1340	G1"/1410	G1"/1480	G1"/1710
Orificiu de vizitare	O, ø mm	110/180 309	110/180 309	110/180 320	110/180 450	110/180 450
Racord de golire	Y, mm	G1"/30	G1"/30	G1"/30	G1"/30	G1"/30
Racord termometru	T, mm	G½"/892	G½"/1138	G½"/1170	G½"/1152	G½"/1453
Anod	P, mm	G1¼"/1070	G1¼"/1340	G1¼"/1410	G1¼"/1337	G1¼"/1568
Element electric de încălzire	U, mm	G1½"/645	G1½"/752	G1½"/852	G1½"/901	G1½"/1011
Teacă pentru senzor suplimentar	Z, mm	G½"/352 G½"/631	G½"/302 G½"/752	G½"/320 G½"/852	G½"/450 G½"/901	G½"/450 G½"/1011



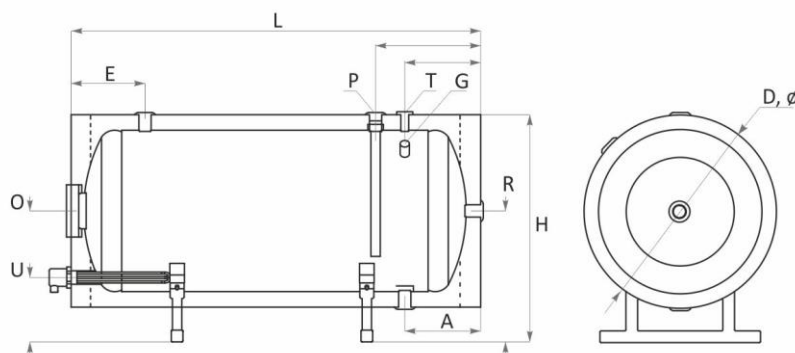
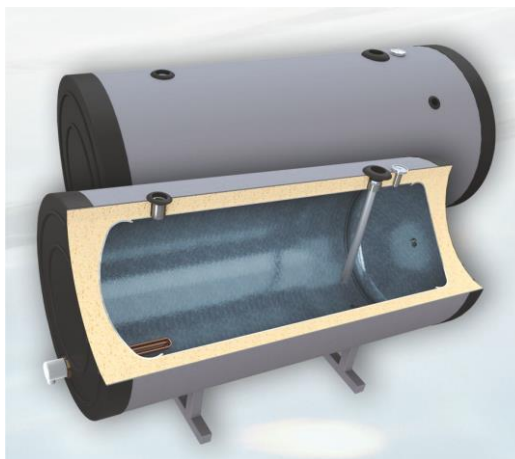
		<b>SON 750</b>	<b>SON 1000</b>	<b>SON 1500</b>
Capacitate	L	750	1000	1500
Înălțime H / Înălțimea minimă a spațiului de instalare	mm	2010/2030	2060/2080	2310/2370
Diametru D	mm	ø 950	ø 1050	ø 1050
Izolație		100 mm soft PU, removable		
Presiune de lucru / Temperatura maximă de lucru	bar/°C	10/95	10/95	10/95
Presiunea de testare a rezervorului	bar	15	15	15
Suprafața schimbătorului de căldură - S1/S2	m <sup>2</sup>	2.1 /1.4	2.7/1.9	3/2.5
Capacitatea serpentinei S1/S2	L	12.95/8.63	16.65/11.72	18.50/15.42
Putere mărită conform DIN 4708; 80/60/45 °C- S1/S2	kW m <sup>3</sup> /h	80/50 1.97/1.23	105/32 2.58/1.52	131/74 3.22/1.82
NL – coeficient putere la 60°C- S1/S2		32/10	42/28	64/34
Scăderi de presiune Δp- S1/S2	mbar	210/150	260/210	310/260
Presiune de lucru / temperatura maxim admisibilă în serpentină S1/S2	bar/°C	16/110	16/110	16/110
Presiune de testare S1/S2	bar	25	25	25
Emelent electric de încălzire (opțional)	kW	3÷7,5	2x7,5	3x7,5
Greutate	kg	263	315	367



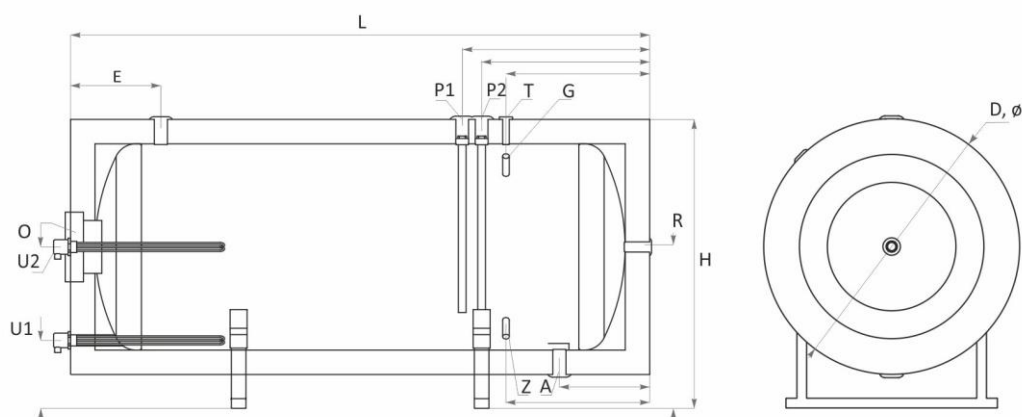
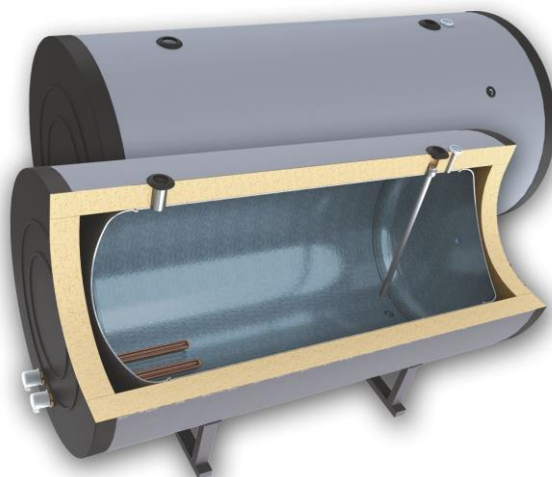
		<b>SON 750</b>	<b>SON 1000</b>	<b>SON 1500</b>
Racord ieșire serpentină inferioară S1	L, mm	G1"/300	G1"/320	G1"/320
Racord intrare apă rece	A, mm	G1½"/300	G1"/320	G1"/320
Teacă pentru senzorul termostatului	G, mm	G½"/1435	G½"/1487	G½"/1487
Racord intrare serpentină inferioară S1	K, mm	G1"/970	G1"/1080	G1"/1180
Recirculare	R, mm	G1"/1405	G1"/1487	G1"/1487
Racord ieșire serpentină superioară S2	N, mm	G1"/1160	G1"/1220	G1"/1350
Racord intrare serpentină superioară S2	M, mm	G1"/1560	G1"/1660	G1"/1790
Racord ieșire apă caldă	E, mm	G1½"/1630	G1½"/1700	G1½"/1975
Teacă aerisitor	F, mm	G1"/1950	G1"/2020	G1"/2320
Orificiu de vizitare	O, Ø mm	200/280 450	200/280 460	200/280 460
Racord de golire	Y, mm	G1"/30	G1"/30	G1"/40
Racord termometru	T, mm	G½"/1630	G½"/1700	G½"/2089
Anod	P, mm	G1¼"/1728	G1¼"/1798	G1¼"/1570, 1650
Element electric de încălzire	U, mm	G1½"/1040	G1½"/460 1140	G1½"/460 1220
Teacă pentru senzor suplimentar	Z, mm	G½"/535 G½"/1040	G G½"/520 G½"/1140	G½"/520 G½"/1220

## 6. Caracteristici tehnice – Boilere cu montare orizontală

### 6.1. H SEL - fără serpentină



		HSEL 150	HSEL 200	HSEL 300	HSEL 400	HSEL 500
Capacitate	L	150	200	300	400	500
Înălțime H / Înălțimea minimă a spațiului de instalare	mm	695/1070	695/1340	790/1410	890/1460	890/1710
Diametru D	mm	ø 560	ø 560	ø 660	ø 750	ø 750
Izolație	50 mm PPU rigidă					
Presiune de lucru / Temperatura maximă de lucru	bar/°C	10/95	10/95	10/95	10/95	10/95
Presiunea de testare	bar	15	15	15	15	15
Element electric de încălzire (opțional)	kW	3÷7,5	3÷7,5	3÷7,5	3÷7,5	3÷7,5
Greutate	kg	50	68	86	123	140
Racord intrare apă rece	A, mm	G1"/220	G1"/220	G1"/260	G1¼"/270	G1½"/270
Teaca pentru senzorul termostatului	G, mm	G½"/220	G½"/220	G½"/260	G½"/270	G½"/270
Racord recirculare	R, mm	G1"/420	G1"/420	G1"/465	G1"/515	G1"/515
Racord ieșire ACM	E, mm	G1"/220	G1"/220	G1"/260	G1¼"/270	G1¼"/270
Teacă aerisitor	O, ø mm	110/180 420	110/180 420	110/180 465	110/180 515	110/180 515
Orificiu de vizitare	T, mm	G½"/220	G½"/220	G½"/260	G½"/270	G½"/270
Racord robinet de umplere	P, mm	G1¼"/320	G1¼"/320	G1¼"/360	G1¼"/370	G1¼"/370
Termometru	U, mm	G1½"/195	G1½"/195	G1½"/258	G1½"/245	G1½"/245

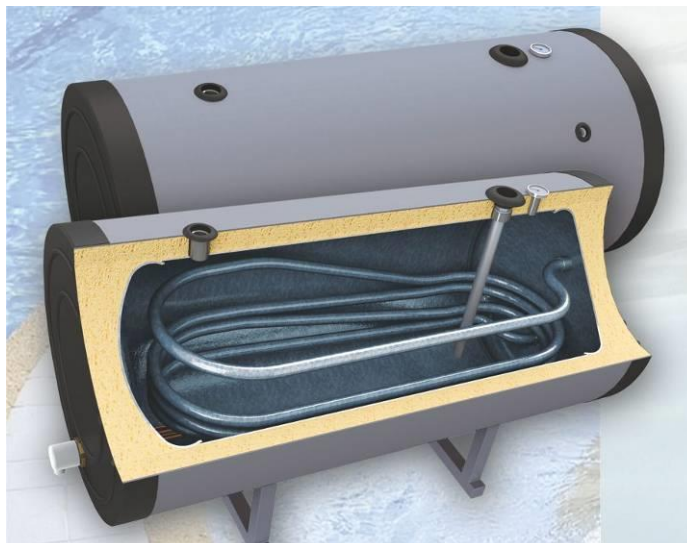


		HSEL 750	HSEL 1000	HSEL 1500
Capacitate	L	750	1000	1500
Înălțime H / Înălțimea minimă a spațiului de instalare	mm	1090/ 2050	1190/2080	1190/2380
Diametru D	mm	ø 950	ø 1050	ø 1050
Izolație		100 mm soft PPU, removable		
Presiune de lucru / Temperatura maximă de lucru	bar/°C	10/95	10/95	10/95
Presiunea de testare	bar	15	15	15
Element electric de încălzire (opțional)	kW	3÷7,5	2x7,5	3x7,5
Greutate	kg	210	245	284
Racord intrare apă rece	A, mm	G1½"/370	G1½"/37	G1½"/360
Teacă pentru senzorul termostatului	G, mm	G½"/370	G½"/370	G½"/580
Racord recirculare	R, mm	G1"/615	G1"/665	G1"/665
Racord ieșire ACM	E, mm	G1½"/370	G1½"/320	G1½"/320
Teacă aerisitor	O, ø mm	200/280 615	200/280 665	200/280 665
Orificiu de vizitare	T, mm	G½"/370	G½"/370	G½"/580
Racord robinet de umplere	P, mm	G1¼"/470	G1¼"/470	G1¼"/680, 760

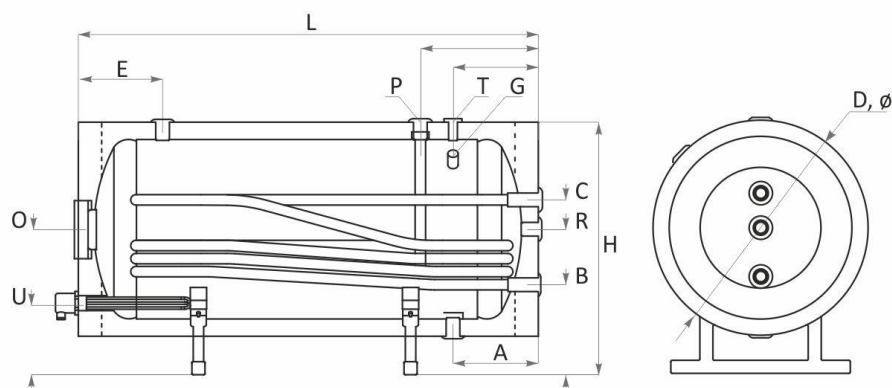


Termometru	U, mm	G1½"/280	G1½"/280	G1½"/280
Teacă senzor suplimentar	Z, mm		G½"/370	G½"/580

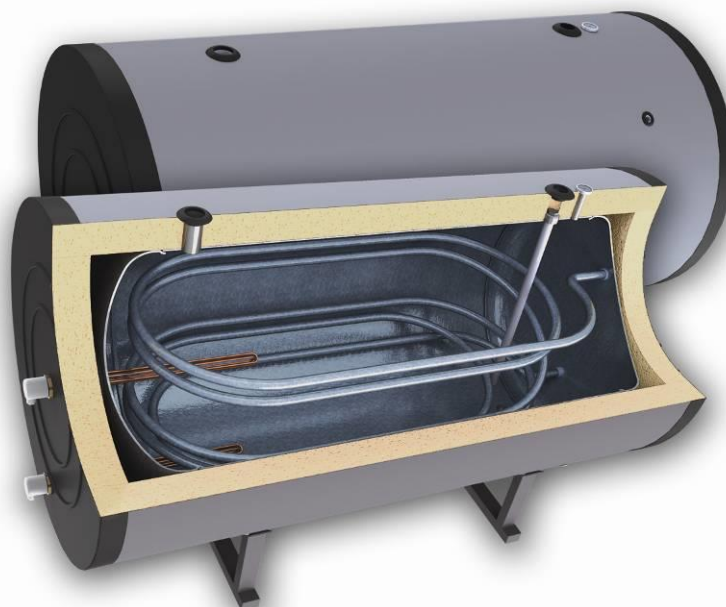
## 6.2. H SN – cu serpentină simplă



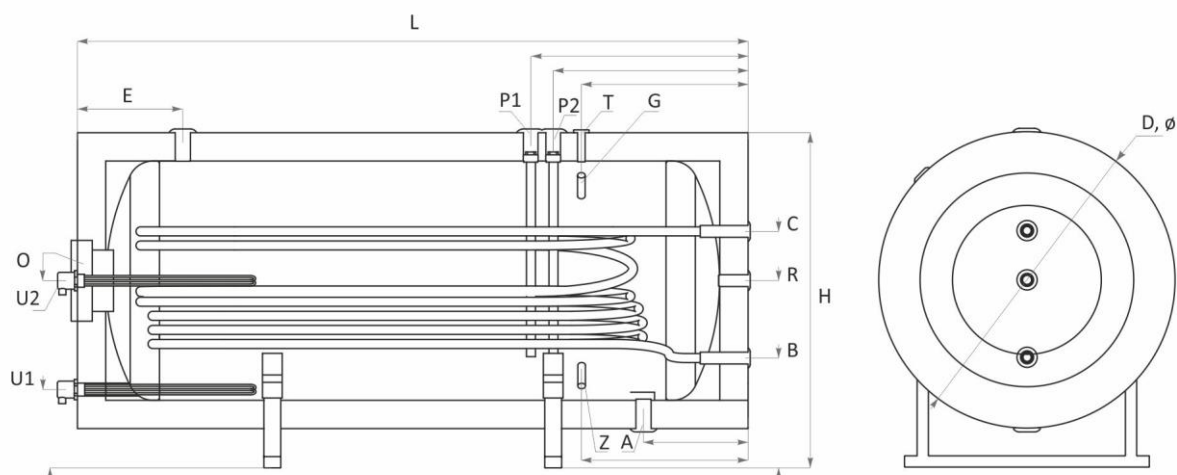
		HSN 150	HSN 200	HSN 300	HSN 400	HSN 500
Capacity	L	150	200	300	400	500
Înălțime H / Înălțimea minimă a spațiului de instalare	mm	695/1070	695/1340	790/1410	890/1460	890/1710
Diametru D	mm	ø 560	ø 560	ø 660	ø 750	ø 750
Izolație		50 mm PPU rigidă				
Presiune de lucru / Temperatura maximă de lucru	bar/°C	10/95	10/95	10/95	10/95	10/95
Presiunea de testare	bar	15	15	15	15	15
Suprafața schimbătorului de căldură - S1	m <sup>2</sup>	0.74	0.9	1.2	1.5	1.8
Capacitatea serpentinei S1	L	4.56	5.55	7.40	9.25	11.10
Putere termică mărită conf. DIN 4708; 80/60/45 °C	kW / m <sup>3</sup> /h	25 / 0.61	29 / 0.71	53 / 1.30	62 / 1.52	72 / 1.77
NL – coeficient de putere la 60°C		2.5	4.5	11	13	18
Scăderi de presiune Δp	mbar	65	75	120	180	210
Presiune de lucru / temperatura maxim admisibilă în serpentină S1	bar/°C	16/110	16/110	16/110	16/110	16/110
Presiunea de testare a serpentinei S1	bar	25	25	25	25	25
Emelent electric de încălzire (opțional)	kW	3÷7,5	3÷7,5	3÷7,5	2x7,5	3x7,5
Greutate	kg	59	73	104	145	167



		HSN 150	HSN 200	HSN 300	HSN 400	HSN 500
Racord intrare apă rece	A, mm	G1"/220	G1"/220	G1"/260	G1¼"/270	G1½"/270
Teacă pentru senzorul termostatului	G, mm	G½"/220	G½"/220	G½"/260	G½"/270	G½"/270
Racord ieșire serpentină	B, mm	G1"/295	G1"/295	G1"/290	G1"/325	G1"/325
Recirculare	R, mm	G1"/420	G1"/420	G1"/465	G1"/515	G1"/515
Racord intrare serpentină	C, mm	G1"/545	G1"/545	G1"/535	G1"/585	G1"/585
Racord ieșire ACM	E, mm	G1"/220	G1"/220	G1"/260	G1¼"/270	G1½"/270
Orificiu de vizitare	O, ø	110/180	110/180	110/180	110/180	110/180
	mm	420	420	465	515	515
Termometru	T, mm	G½"/220	G½"/220	G½"/260	G½"/270	G½"/270
Anod	P, mm	G1¼"/320	G1¼"/320	G1¼"/360	G1¼"/370	G1¼"/370
Element electric de încălzire	U, mm	G1½"/240	G1½"/240	G1½"/238	G1½"/245	G1½"/245



		HSN 750	HSN 1000	HSN 1500
Capacity	L	750	1000	1500
Înălțime H / Înălțimea minimă a spațiului de instalare	mm	1090/2050	1190/2080	1190/2380
Diametru D	mm	ø 950	ø 1050	ø 1050
Izolație		100 mm soft PPU, removable		
Presiune de lucru / Temperatura maximă de lucru	bar/°C	10/95	10/95	10/95
Presiunea de testare	bar	15	15	15
Suprafața schimbătorului de căldură - S1	m <sup>2</sup>	2.1	2.7	3
Capacitatea serpentinei S1	L	12.95	16.65	18.50
Putere termică mărită conf. DIN 4708; 80/60/45 °C	kW m <sup>3</sup> /h	80 1.97	105 2.58	131 3.22
NL – coeficient de putere la 60°C		32	42	64
Scăderi de presiune Δp	mbar	210	260	310
Presiune de lucru / temperatura maxim admisibilă în serpentină S1	bar/°C	16/110	16/110	16/110
Presiunea de testare a serpentinei S1	bar	25	25	25
Emelent electric de încălzire (opțional)	kW	3÷7,5	2x7,5	3x7,5
Greutate	kg	242	286	329

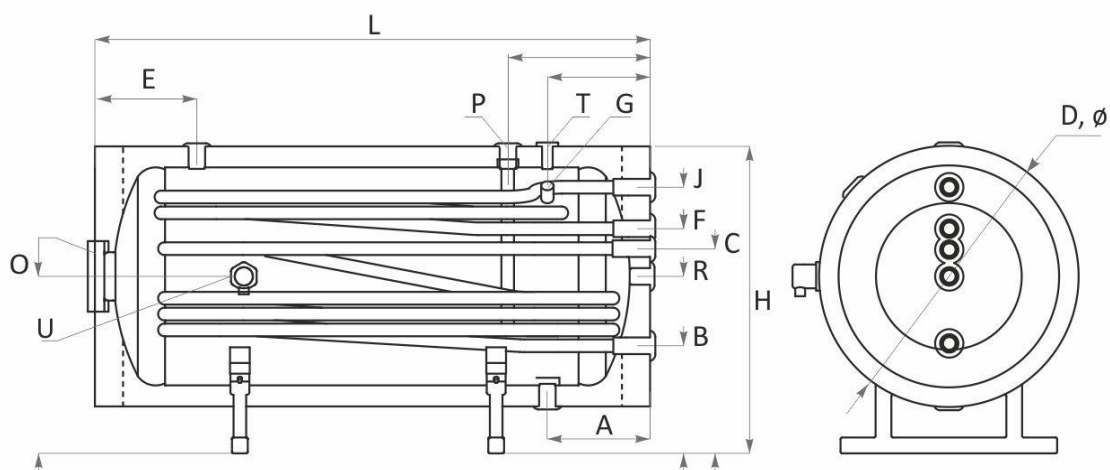


			<b>HSN 750</b>	<b>HSN 1000</b>	<b>HSN 1500</b>
Racord intrare apă rece	A, mm		G1½"/310	G1½"/360	G1½"/360
Teacă pentru senzorul termostatului	G, mm		G½"/310	G½"/360	G½"/360
Racord ieșire serpentină	B, mm		G1"/340	G1"/390	G1"/390
Recirculare	R, mm		G1"/615	G1"/665	G1"/665
Racord intrare serpentină	C, mm		G1"/740	G1"/840	G1"/840
Racord ieșire ACM	E, mm		G1½"/350	G1½"/340	G1½"/340
Orificu de vizitare	O, ø		200/280	200/280	200/280
	mm		615	665	665
Termometru	T, mm		G½"/310	G½"/360	G½"/580
Anod	P, mm		G1¼"/410	G1¼"/460	G1¼"/690; 770
Element electric de încălzire	U, mm		G1½"/345	G1½"/280; 665	G1½"/280; 665
Racord intrare apă rece	Z, mm		G½"/310	G½"/360	G½"/580

### 6.3. H SON – cu două serpentine



		HSON 300	HSON 400	HSON 500
Capacitate	L	300	400	500
Înălțime H / Înălțimea minimă a spațiului de instalare	mm	790/1410	890/1460	890/1710
Diametru D	mm	ø 660	ø 750	ø 750
Izolație		50 mm rigid PPU		
Presiune de lucru / Temperatura maximă de lucru	bar/°C	10/95	10/95	10/95
Presiune de testare a rezervorului	bar	15	15	15
Suprafața schimbătoarelor de căldură - S1/S2	m <sup>2</sup>	1.2/0.9	1.5/1	1.8/1.2
Capacitatea serpentinei S1/S2	L	7.40/5.55	9.25/6.17	11.10/7.4
Putere mărită conform DIN 4708; 80/60/45 °C- S1/S2	kW m <sup>3</sup> /h	53/21 1.30/0.52	62/27 1.52/0.66	72/34 1.77/0.84
NL – coeficient de putere la 60°C- S1/S2		11/2	13/2.2	18/2.8
Scăderi de presiune Δp- S1/S2	mbar	120/70	180/80	210/90
Presiune de lucru / temperatura maxim admisibilă în serpentină S1/S2	bar/°C	16/110	16/110	16/110
Presiune de testare S1/S2	bar	25	25	25
Emelent electric de încălzire (opțional)	kW	3÷7,5	3÷7,5	3÷7,5
Greutate	kg	118	160	185

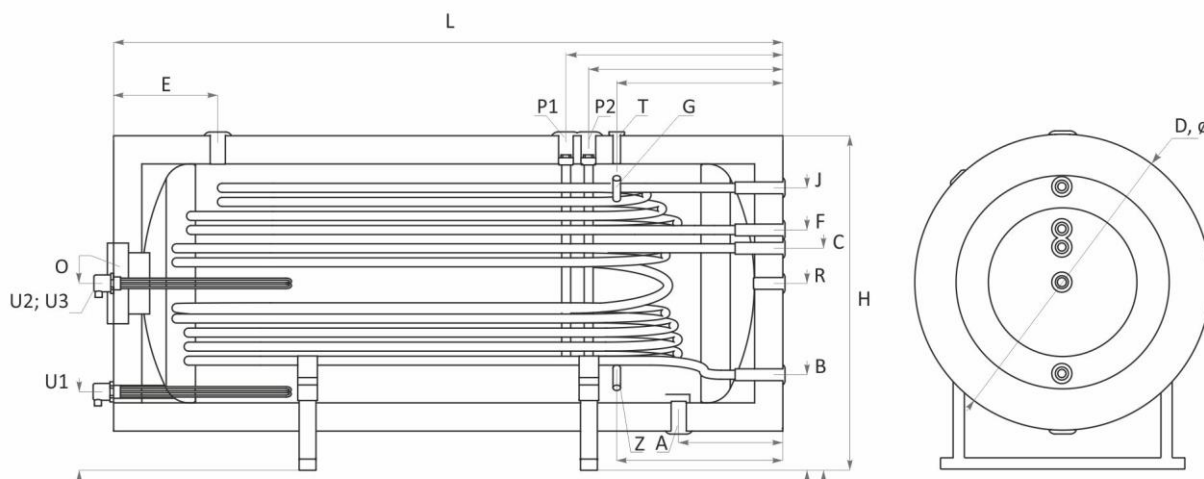


		<b>HSN 300</b>	<b>HSN 400</b>	<b>HSN 500</b>
Racord intrare apă rece	A, mm	G1"/260	G1½"/270	G1½"/270
Teacă pentru senzorul termostatului	G, mm	G½"/260	G½"/270	G½"/270
Racord ieșire serpentină inferioară S1	B, mm	G1"/290	G1"/325	G1"/325
Recirculare	R, mm	G1"/465	G1"/515	G1"/515
Racord intrare serpentină inferioară S1	C, mm	G1"/535	G1"/585	G1"/585
Racord ieșire serpentină superioară S2	F, mm	G1"/610	G1"/655	G1"/655
Racord intrare serpentină superioară S2	J, mm	G1"/697	G1"/785	G1"/785
Racord ieșire ACM	E, mm	G1"/260	G1½"/270	G1½"/270
Orificiu de vizitare	O, ø mm	110/180 465	110/180 515	110/180 515
Racord termometru	T, mm	G½"/260	G½"/270	G½"/270
Anod	P, mm	G1¼"/360	G1¼"/370	G1¼"/370
Racord element electric de încălzire	U, mm	G1½"/465	G1½"/515	G1½"/515



		HSO 750	HSO 1000	HSO 1500
Capacitate	L	750	1000	1500
Înălțime H / Înălțimea minimă a spațiului de instalare	mm	1090/2050	1190/2080	1190/2380
Diametru D	mm	ø 950	ø 1050	ø 1050
Izolație	100 mm soft PU, removable			
Presiune de lucru / Temperatura maximă de lucru	bar/°C	10/95	10/95	10/95
Presiune de testare a rezervorului	bar	15	15	15
Suprafața schimbătoarelor de căldură - S1/S2	m <sup>2</sup>	2.1 /1.4	2.7/1.9	3/2.5
Capacitatea serpentinei S1/S2	L	12.95/8.63	16.65/11.72	18.50/15.42
Putere mărită conform DIN 4708; 80/60/45 °C- S1/S2	kW m <sup>3</sup> /h	80/50 1.97/1.23	105/32 2.58/1.52	131/74 3.22/1.82
NL – coeficient de putere la 60°C- S1/S2		32/10	42/28	64/34
Scăderi de presiune Δp- S1/S2	mbar	210/150	260/210	310/260
Presiune de lucru / temperatura maxim admisibilă în serpentină S1/S2	bar/°C	16/110	16/110	16/110
Presiune de testare S1/S2	bar	25	25	25
Emelent electric de încălzire (opțional)	kW	3÷7,5	2x7,5	3x7,5
Greutate	kg	263	315	367





		HSON 750	HSON 1000	HSON 1500
Racord intrare apă rece	A, mm	G1½"/350	G1½"/360	G1½"/360
Teacă pentru senzorul termostatului	G, mm	G½"/350	G½"/360	G½"/360
Racord ieșire serpentină inferioară S1	B, mm	G1"/340	G1"/340	G1"/340
Recirculare	R, mm	G1"/615	G1"/665	G1"/665
Racord intrare serpentină inferioară S1	C, mm	G1"/740	G1"/790	G1"/790
Racord ieșire serpentină superioară S2	F, mm	G1"/805	G1"/855	G1"/855
Racord intrare serpentină superioară S2	J, mm	G1"/905	G1"/1005	G1"/1005
Racord ieșire ACM	E, mm	G1½"/360	G1½"/320	G1½"/320
Orificiu de vizitare	O, ø mm	200/280 615	200/280 665	200/280 665
Racord termometru	T, mm	G½"/350	G½"/360	G½"/580
Anod	P, mm	G1¼"/450	G1¼"/460	G1¼"/690; 770
Racord element electric de încălzire	U, mm	G1½"/615	G1½"/665	G1½"/280; 665
Teacă pentru senzor suplimentar	Z, mm	G½"/450	G½"/360	G½"/580

## 7. Transport și ambalare

Se recomandă transportarea boilerului la locul instalării în ambalaj original, poziționat pe palet și înfoliat.

În timpul transportului și instalării, se vor utiliza echipamentele de siguranță corespunzătoare în funcție de greutatea produsului în conformitate cu directiva 2006/42/EC

În cazul transportării produselor a căror greutate depășește 30 kg, la încărcare/ descărcare se vor utiliza în mod obligatoriu utilaje de ridicare/ manipulare (de ex. Transpaletă)

## 8. Condiții de garanție

### 1. Defecte de fabricație și defecte de material

Producătorul garantează că produsul furnizat nu are defecte de fabricație sau de material care să pericliteze funcționarea lui corespunzătoare, în condițiile instalării, utilizării și întreținerii corecte, pe toată durata termenului de garanție prevăzută în certificatul de garanție. Termenul de garanție începe de la data facturii de achiziție.

În cazul în care produsul achiziționat nu funcționează corect ca urmare a apariției unui defect de material sau de fabricație, producătorul sau reprezentantul producătorului va remedia problema prin repararea sau înlocuirea componentei defecte.

### 2. Excepții și condiții de pierdere a valabilității garanției

- a) Cumpărătorul poate solicita remedierea unor probleme de garanție pe toată perioada valabilității termenului de garanție, imediat după constatarea defecțiunii, cu excepția situațiilor în care există neconformități vizibile în momentul achiziționării, caz în care reclamația se va adresa imediat vânzătorului.
- b) Garanția își pierde valabilitatea în cazul în care defecțiunile și funcționarea necorespunzătoare sunt cauzate de:
  1. accidente, poziționarea echipamentului pe structuri mobile sau datorită utilizării neglijente, necorespunzătoare sau inadecvate;
  2. nerespectarea instrucțiunilor de transport, depozitare, manipulare, montare, punere în funcțiune și exploatare prescrise de producător în cartea tehnică a boilerului;
  3. instalarea și utilizarea necorespunzătoare, respectiv modificări efectuate de persoane neautorizate de producător sau reprezentantul producătorului;
  4. valori de presiune de testare și utilizare mai mari decât cele prevăzute în cartea tehnică a echipamentului, respectiv utilizarea apei cu caracteristici necorespunzătoare:
    - săruri solubile – max. 500 mg/L;
    - carbonat de calciu – max. 200 mg/L;
    - dioxid de carbon liber – 50 mg/L;
    - duritate (val. Ph) între: 5 și max. 12;Defectarea elementului încălzitor datorită depășirii cantității max. admisibile de săruri nu reprezintă obiectul garanției.
  5. De asemenea nu fac obiectul garanției defecțiunile cauzate de îngheț, inundații, calamități naturale sau de intervenții neautorizate. Beneficiarul are obligația de a monitoriza sistemul de protecție împotriva coroziunii (anodul de magneziu). Beneficiarul va verifica starea anodului de Mg periodic, în funcție de zona geografică, gradul de duritate a apei utilizat și îl va înlocui dacă este cazul. Garanția nu acoperă daunele provocate de lipsa anodului de magneziu.
- c) Garanția își pierde valabilitatea în cazul în care seria echipamentului pe etichetă a fost modificată, ștearsă, mânjită, respectiv în cazul în care informațiile legate de serie nu pot fi verificate pe baza informațiilor primite de la beneficiar.

- d) Deteriorările care se referă la aspectul produsului nu reprezintă obiectul garanției, cu excepția acelor care afectează funcționarea corectă sau au ca efect modificarea caracteristicilor tehnice ale echipamentului, prezentate în manualul de instalare și utilizare și prospecte
- e) În cazul soluționării unor probleme de garanție prin înlocuirea produsului, producătorul își rezervă dreptul de a furniza în locul produsului defect un alt model de echipament în cazul în care modelul original nu se mai fabrică.

### 3. Solicitarea remedierii problemelor de garanție

- a) În cazul unor probleme de garanție beneficiarul va apela la vânzător sau la o unitate autorizată de service prezentând:
  - reclamația în scris;
  - factura și certificatul de garanție cu care s-a achiziționat produsul;
  - poze din care să reiasă modul de conectare a echipamentului la instalație, pentru a dovedi corectitudinea acestuia și respectarea recomandărilor din cartea tehnică care însoțește produsul.

Fără acestea reclamațiile nu pot fi luate în considerare.

- b) Reclamația va fi analizată de către distribuitorul autorizat al rezervoarelor de acumulare Woody și înaintată producătorului, urmând să se comunice beneficiarului rezoluția acestuia și pașii de urmat în continuare.
- c) Returnarea produsului nu poate fi efectuată fără acceptul scris din partea Departamentului de Calitate a producătorului. Procedura de returnare urmată va ține cont de RMA (Return Material Authorization – Protocolul de returnare materiale defecte).
- d) Dacă beneficiarul solicită înlocuirea de urgență a produsului defect, înainte de obținerea rezoluției producătorului privind defecțiunea reclamată, acesta se va putea efectua doar prin achiziționarea (facturarea și achitarea) unui produs nou, similar, de către beneficiar. După primirea acceptului de înlocuire de la producător factura de achiziție va fi stornată și contravaloarea lui returnată beneficiarului, respectând toate prevederile comerciale și legale aplicabile.
- e) Producătorul își rezervă dreptul de a solicita informații suplimentare, respectiv de a verifica condițiile de instalare ale produsului, pentru a facilita analiza și soluționarea corectă și echitabilă a solicitării beneficiarului, motiv pentru care este interzisă modificarea instalației din care face parte echipamentul înainte de primirea răspunsului scris de la producător.

### 4. Răspunderea producătorului. Limite de răspundere

- a) Producătorul nu este răspunzător direct sau indirect față de beneficiar pentru eșecul sau întârzieri în punerea în aplicare a obligațiilor de garanție, datorate unor circumstanțe externe lui.
- b) Obligațiile producătorului se limitează la prezentele condiții de garanție și valoric nu poate depăși contravaloarea produsului din factura de achiziție. Producătorul nu răspunde pentru daune indirecte cum ar fi: pierderi de informații în cazul unor aplicații informatice, scăderi de producție datorate variațiilor termice, etc., care nu contravin reglementărilor locale referitoare la garanția produselor.
- c) Limitările de mai sus vor fi aplicate în orice condiții, atâta timp cât nu contravin reglementărilor locale referitoare la garanția produselor, valabile în țara în care este vândut/ pus în funcțiune/ utilizat produsul. Dacă reglementările locale anulează unele dintre clauzele menționate, anularea se va referi doar la aceste clauze, celelalte rămânând valabile.
- d) În cazul condițiilor de garanție se vor aplica prevederile legii 23/10.07.2003, a directivei nr. 1999/44UE referitoare la rezervoarele de acumulare și utilizarea lor pe teritoriul Uniunii Europene, respectiv reglementările legale aplicabile în țara unde se utilizează echipamentul.
- e) Orice alt drept de garanție, care nu este menționat în mod expres în acest document nu este aplicabil.

## 9. Reciclare și eliminarea deșeurilor

La sfârșitul duratei de viață a fiecărui produs, componentele acestuia trebuie eliminate/ aruncate la deșeurii ținând cont de reglementările în vigoare.

Echipamentele scoase din uz trebuie colectate separat de alte deșeurii care conțin materiale ce pot avea efecte adverse asupra sănătății și a mediului.

Deșeurii metalice, la fel ca și cele nemetalice trebuie predate la centre specializate de colectare.

Deșeurii rezultate din scoaterea din uz a produselor prezentate în acest manual nu trebuie tratate ca și deșeurii casnice.



**DISTRIBUITOR ÎN ROMÂNIA:**

**S.C. SECPRAL PRO INSTALAȚII S.R.L.**

Nr. Reg.Com.: J12/140/98

Cod fiscal: RO10166281

Capital social: 10.000.000 Lei

Cont: R34INGB0003008193958912

ING-Bank, Ag. Cluj-Napoca

**Sediu, depozit central:**

400398 Cluj-Napoca, Str. Vlad Țepeș nr. 2,

Tel: 0040-264-417068,

Fax: 0040-264-403333

e-mail: [secretariat@secpralpro.ro](mailto:secretariat@secpralpro.ro)

**Depozit București:**

077040 Comuna Chiajna, sat Chiajna, str. Italia nr. 13, jud. Ilfov

(Zona Autostrada București-Pitești, km 14)

Tel: 0040-21-2213117/18, 0374-001933

Fax: 0040-21-3179187

e-mail: [secretariat\\_bucuresti@secpralpro.ro](mailto:secretariat_bucuresti@secpralpro.ro)

**Depozit Sibiu:**

550316 Sibiu, Str. Ștefan cel Mare nr. 191

Tel./Fax: 0040-269-234939, 234938

Secretariat\_sibiu@secpralpro.ro

**Depozit Brașov**

500053 Brașov, Șoseaua Cristianului nr. 11

Tel./Fax: 0040-368-440067

e-mail: [secretariat\\_brasov@secpralpro.ro](mailto:secretariat_brasov@secpralpro.ro)

**Depozit Timișoara**

300516 Timișoara, Calea Sagului, nr. 136 300516

Telefon / Fax: 0356-466136

e-mail: [secretariat\\_timisoara@secpralpro.ro](mailto:secretariat_timisoara@secpralpro.ro)

**Depozit Craiova:**

200778 Craiova, Str. Gârlești nr. 121

Tel./Fax: 0040-351-175201

e-mail: [secretariat\\_craiova@secpralpro.ro](mailto:secretariat_craiova@secpralpro.ro)

**Depozit Roman**

611046 Roman, str. Ștefan cel Mare nr. 268

Tel./Fax: 0040-333-804023

e-mail: [secretariat\\_roman@secpralpro.ro](mailto:secretariat_roman@secpralpro.ro)

**Depozit Oradea**

410605 Oradea, Uzinelor nr. 60

Tel./Fax: 0040-372-030549

e-mail: [secretariat\\_oradea@secpralpro.ro](mailto:secretariat_oradea@secpralpro.ro)

[www.secpralpro.ro](http://www.secpralpro.ro)