

ARCA

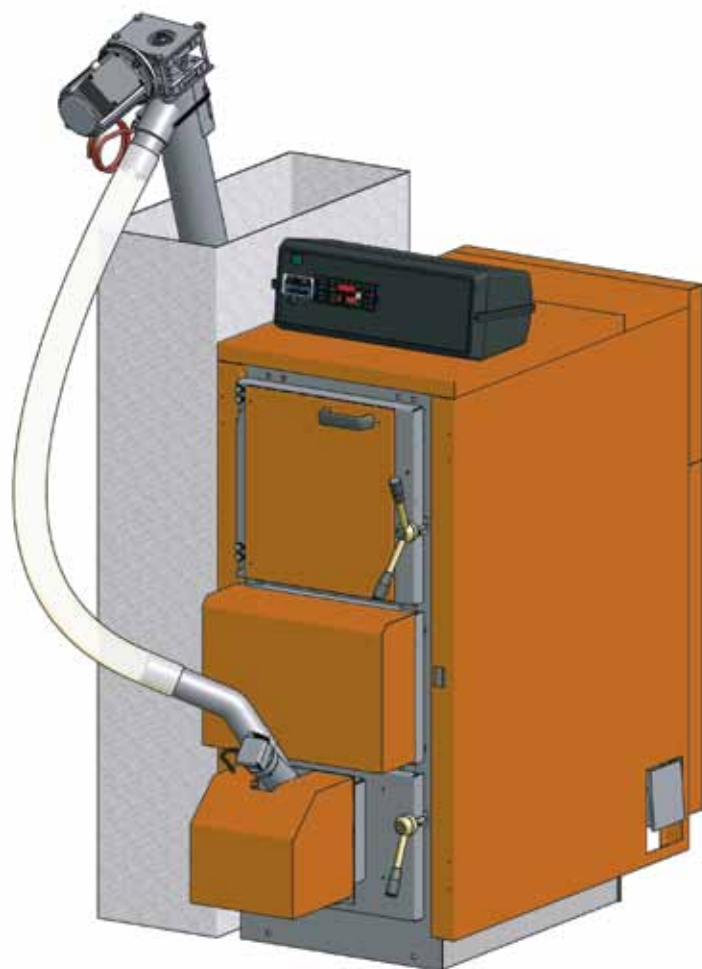
caldaie

TECNOLOGIE PER L'AMBIENTE

LPA Duo Matic

Versiune cu
focar în oțel inox
Garanție 10 ani

Funcționare
Lemne-Peleți
în Automat



CE

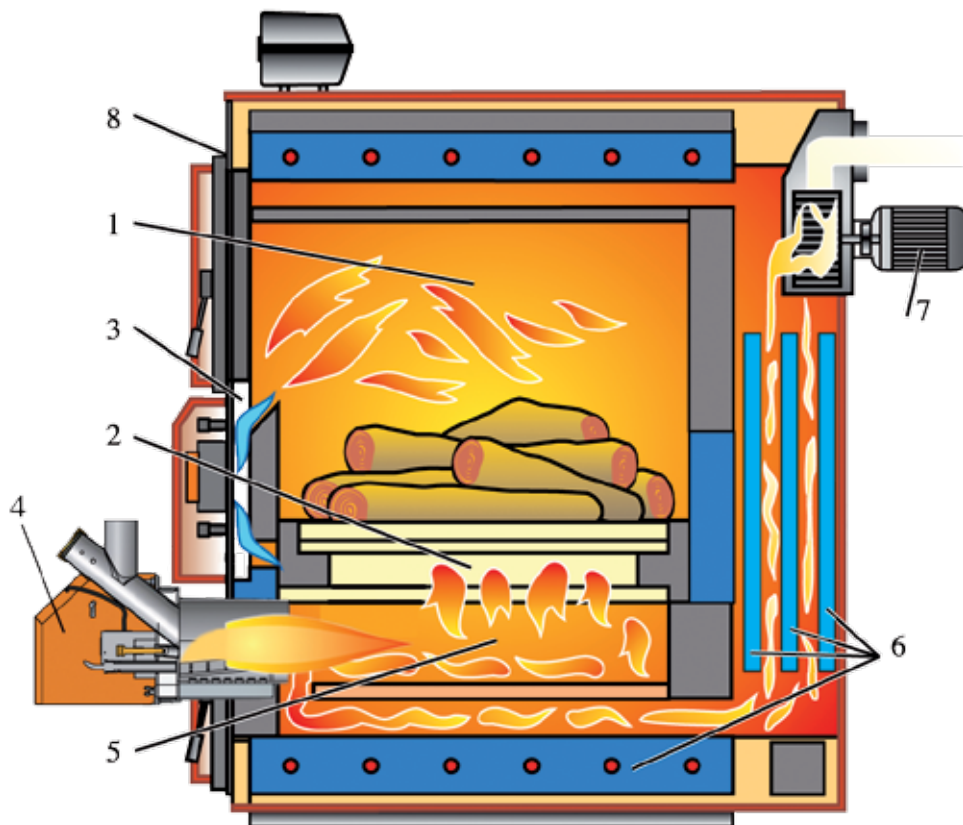
DIRECTIVA 97/23
MODUL B1

Certificată în Conformitate cu
EN 303.5
Clasă de prestație 3

Putere
modulantă

LPA Duo Matic
LPA Duo Matic Inox

CENTRALĂ PE GAZOGEN ÎN OȚEL
FUNCȚIONARE PE LEMNE-PELEȚI AUTOMAT
PUTERI DE LA 10 LA 90 kW



Legendă

1. zonă magazie lemne-gazeificare
2. grătar arzător
3. intrare aer primar
4. arzător cu peleți
5. zonă de combustie
6. zonă de schimb
7. electroventilator
8. by-pass



TEHNOLOGIA LPA DUO MATIC

Experiența de 20 de ani a firmei Arca în domeniul centralelor pe lemne cu gazeificare se conjugă cu experiența de 10 ani acumulată în sectorul centralelor pe peleți. Proiectul LPA Duo Matic reunește cea mai avansată tehnologie marca Arca în materie de combustie a butucilor de lemne și combustia cu peletilor LPA Duo Matic este constituită dintr-o centrală pe lemne cu flacără răsturnată, funcționând pe principiul gazeificării, dotată cu un arzător de peleți brevetat de către Arca, folosit pe modelele Granola. Odată terminată combustia lemnului controlul electronic se ocupă cu pornirea automată a arzătorului de peleți. În caz de reîncărcare cu lemne arzătorul se stinge în mod automat și repornește arderea lemnului până la epuizarea sa. Funcțiile centralei sunt toate controlate de către tabloul electric digital dotat cu un microprocesor cu o **înaltă capacitate de funcționare și este prevăzut cu utilizare în automat** (la epuizarea lemnului porneste peletul), **doar Lemne** (la epuizarea lemnului așteaptă ca utilizatorul să reîncarce) **doar Peleți** (funcționează întotdeauna cu peleți). Rezervorul peletilor este alăturat centralei cu scopul de a reduce dimensiunile și este disponibil în trei versiuni cu capacitate de la 190 până la 400 Kg.

UN GENERATOR MODULANT

Marea diferență dintre centrala LPA Duo Matic și celelalte centrale de pe piață este schimbătorul posterior majorat uscat.

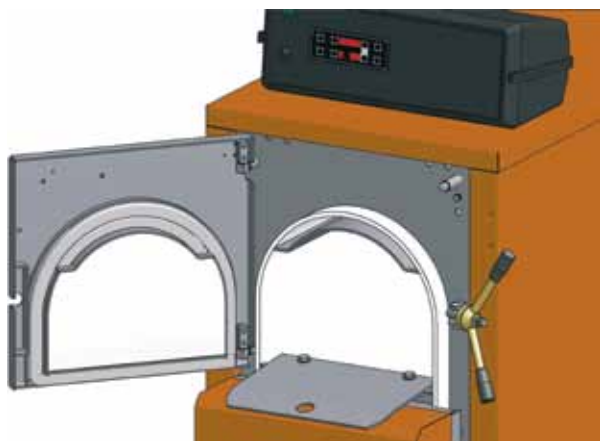
Acesta permite electronicii centralei de a modula puterea furnizată fără riscul de a crea condens sau gudron în conducta de schimb, aceasta constituind problema cea mai frecventă pentru centralele cu schimbător cu tuburi de fum. Rezultă o capacitate de funcționare a produsului chiar fără puffer, sau cu instalarea unui puffer cu volum redus.

Calculul sugerat este de 15-20 l/kW ținând cont nu de puterea maximă a generatorului ci de puterea modulării care în timpul funcționării cu lemne este de 50% cca iar în funcționarea cu peleți este de cca 20%.

De aceea la o centrală de 29 kW nominali este posibilă aplicarea unui acumulator de 300 - 500 l asigurând în orice caz maximul de confort de funcționare. Pufferul de fapt este recomandat dar nu obligatoriu pentru buna funcționare și pentru garanția produsului. Pentru utilizatorul final flexibilitatea de utilizare este mai confortabilă în comparație cu centralele "on-off" care reprezintă majoritatea produselor existente pe piață pentru care ciclurile de re-aprindere manuală au loc cu o frecvență mai mare.

LPA DUO MATIC INOX DIGIT

O gamă completă de centrale Duo Matic cu focar în INOX AISI 304 cu înaltă rezistență la coroziune chiar și pentru instalații fără puffer, și cu o gestiune digitală a tuturor funcțiilor centralei, a instalației de încălzire, a acumulatorului sanitar și a eventualelor panouri solare.



MOTIVELE DIGIT-ULUI

Noul tablou electronic digital cod. PEL0100DUO este capabil să gestioneze toate funcțiile precum urmează:

Funcțiile de centrală

Modularea flăcării prin gestiunea modulată a motorului, controlul temperaturii fumului, controlul temperaturii apei, siguranțelor, inerțiilor.

Funcții instalație de încălzire

Gestiunea pompei, controlul temperaturii de tur și de retur și pornirea pompei de recirculare în funcție de diferențial.

Funcția sanitară

Pornirea pompei boilerului sanitar în prealabil și controlul temperaturii apei calde.

Funcția solară

Cu eventualele panouri solare este posibilă gestionarea pompei circuitului solar și reglarea temperaturii acumulatorului solar.

Funcția pelet

Sunt prevăzute toate funcțiile arzătorului cu peleți aplicat în versiunile Duo Matic (panoul electronic are două programe alternative selectabile de către utilizator pentru funcționarea cu lemne sau peleți) inclusă alimentarea automată a combustibilului.

MOTIVELE OȚELULUI INOX

Cum se știe biomasele lemnoase conțin substanțe care în timpul arderii creează fum și condensuri acide. În mod normal substanța cea mai agresivă produsă este acidul acetic.

Este recunoscut că și lemnul uscat de 2 sau 3 ani conține oricum o cantitate minimă de apă care variază în jurul lui 15%. Doar pentru peleți de lemn natural, uscarea poate atinge până la 8%. Apa conținută în lemn în afara faptului că scade randamentul combustiei centralei poate fi și o sursă de mare atac coroziv.

În mod special în zonele unde pânza freatică este sulfuroasă sau bogată în substanțe acide copacul ce prin rădăcini absoarbe acest tip de apă va produce lemnul bogat și el în apă cu mari concentrații de sulf, precum și alte substanțe chimice. În timpul gazeificării lemnului în centrală, aceste substanțe vor produce un cadru foarte agresiv în camera de combustie a lemnului.

O asemenea agresivitate creează un mare atac coroziv mai ales când centrala este în stand by și aburii uscării ating pereții focarului pentru perioade lungi. Acest fenomen se întâmplă primăvara și toamna, în lipsa rezervorului de acumulare sau când se produce apă caldă în perioada estivă.

Pentru a cunoaște și a aprofunda cum se creează acest fenomen coroziv la centralele cu gazeificare vizitează situl nostru: www.arcacaldaie.com.

În aceste condiții extreme, mărirea grosimii focarului centralei poate să nu fie suficientă. Propunerea ARCA este rezolutivă pentru orice tip de lemn folosit: **focarul în oțel INOX AISI 304**.

Folosirea acestor materiale implică o sudură tehnologică specifică a produsului cu care Arca este dotată de mulți ani.



IMPORTANȚA CONTROLULUI TEMPERATURII FUMULUI

În funcție de puterea calorică și de umiditatea lemnului folosit, putem avea temperaturi ale fumului foarte diferite cu același mod de a folosi ventilatorul, adică cu debit egal de aer comburent. În special, utilizând lemnul cu o putere calorică limitată, de exemplu plopul, și poate chiar cu o ridicată umiditate, se poate avea o temperatură a fumului de 140 °C, în timp ce utilizând lemnul de fag cu umiditate redusă se poate atinge o temperatură a fumului de peste 280 °C.

1 – TEMPERATURI PREA JOASE

Dacă temperatura fumului este prea joasă, de exemplu sub 140° C, se poate crea condens și gudron pe conducta fumului cu depozit de reziduuri neare care cu timpul se pot incendia creând pagube mari atât coșului de fum cât imobilului utilizatorului.

2 – TEMPERATURI PREA ÎNALTE

Dacă temperatura fumului este prea înaltă, de exemplu peste 200°C, se pot verifica următoarele probleme: a) deteriorarea grilajului arzătorului și a catalizatorului

b) uscarea rulmentului având drept consecințe producerea de zgomot și uzura motorului ventilatorului pentru fum

c) scăderea randamentului termic al centralei și excesul de consum de combustibil drept consecință. Pentru a evita aceste dezavantaje, noua electronică controlează temperatura fumului și modifică viteza motorului fixând temperatura fumului între "range-ul" stabilit de către parametrii 14 și 15 ale plăcii electronice.

Motorul aspiratorului este dotat cu un dublu bobinaj deci poate funcționa la 2800 sau la 2000 rpm. Puterea centralei poate varia între 100% și 65% cca. O reducere a puterii sub 65% poate cauza problemele menționate la punctul 1.

S-a adoptat tehnica motorului cu dublu bobinaj întrucât soluția cu motorul modulant cu fază tăiată produce emisii electromagnetice nedorite și poate cauza supraîncalzirea motorului și a plăcii electronice înșăși.

FINALITATEA ȘI IMPORTANȚA MODULĂRII TEMPERATURII APEI

În afară de controlul fumului, partea electronică se ocupă și cu modularea motorului chiar și când temperatura apei este apropiată de temperatura cerută de către utilizator.

Scopul acestei modulării este de a reduce pornirile și opririle motorului când puterea cerută de către instalație este inferioară puterii maxime livrată de către centrală.

SONDA LAMBDA

Cu PEL0100SL este posibil a avea, de asemenea, funcție de control și gestiune a nivelului de oxigen al fumului prin sonda LAMBDA și respectivul software introdus în placa electronică.

ACUMULUL

Un puffer sau rezervor inerțial de apă din centrală (dimensiune 20 litri/kw), este recomandat pentru acumularea energiei termice pentru perioade de necesitate redusă, cu scopul de a o livra la momentul de cerere maximă. Acesta dă și un randament ciclic mai mare și o funcționare continuă (cu modulare) a centralei fără a repeta cicluri de aprindere și un redus atac coroziv pe focar cauzat de stagnarea de lemn și a produselor gazeificării.

VANĂ DE AMESTEC

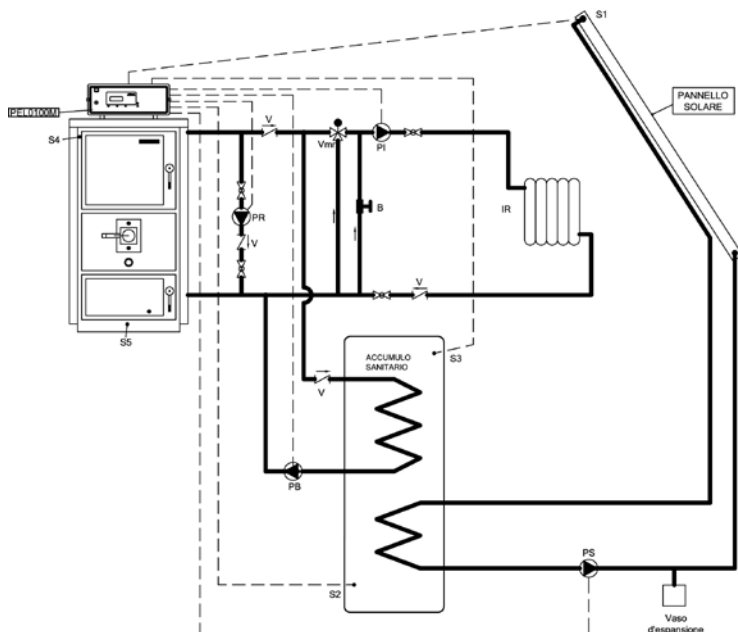
În ciuda măsurilor de precauție și a caracteristicilor tehnice constructive a generatorului vă rugăm să rețineți că, cu toate acestea, lemnele au în mod normal un nivel ridicat de umiditate față de alți combustibili. Cu scopul de a limita la maxim producția de condens, este recomandată menținerea ridicată a temperaturii de funcționare a centralei.

În acest scop termostatul în dotare are un câmp de intervenție limitat între valori de circa 65 – 90° C.

Este de fapt recomandată folosirea unei vane de amestec pentru reglarea temperaturii de tur.

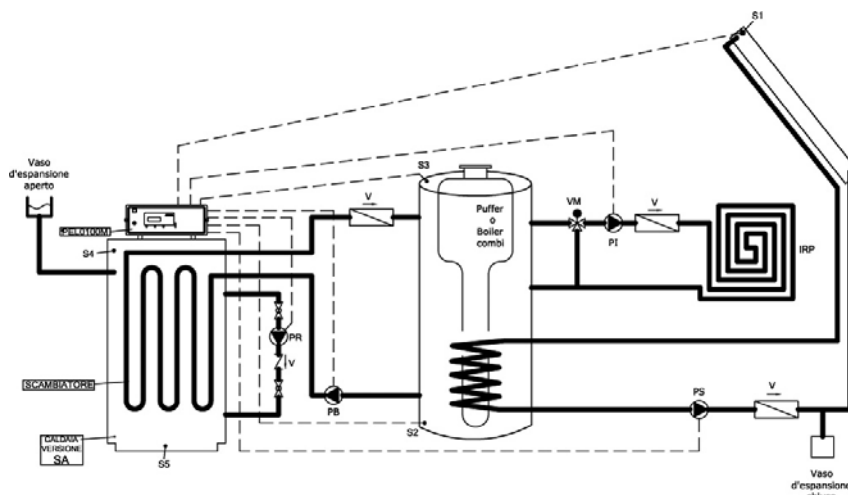
De altfel este oportună dimensionarea de fiecare dată a încălzirii de combustibil la efectivă necesitate, pentru a evita lungi opriri cu magazia lemnului umplută total cu lemn ud.

**SCHEME DE
INSTALAȚIE
RECOMANDATE**



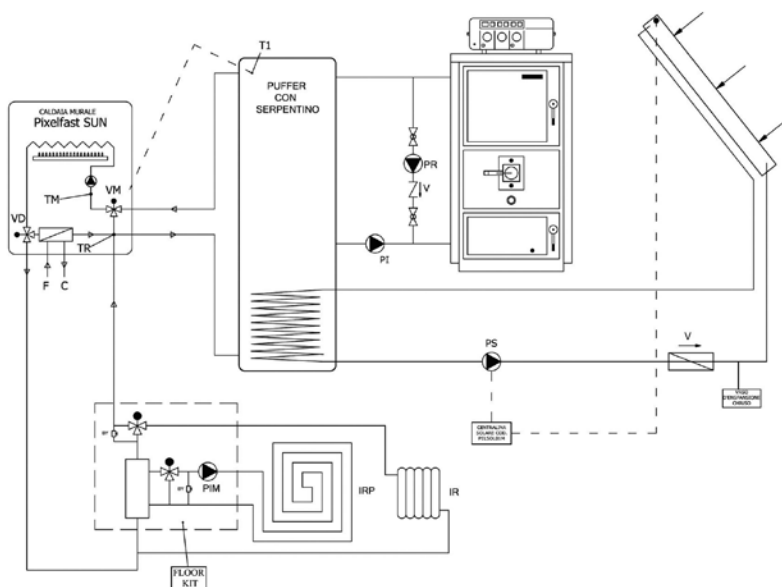
Cu solar doar pentru uz sanitar
cu boilerul două serpentine.

Cu solar pentru integrare
încălzire
(recomandat doar pentru
încălzirea prin pardoseala)
cu puffer combi.



**Scheme hidraulice pentru
sisteme complexe.**

Cu centrală murală și sursă solară
sau biomasă. Arca dispune de un
sistem inovativ brevetat cu înaltă
eficiență: sistemul SUN.
Pentru mai multe detalii despre
schema SUN vizitează sit-ul
www.arca caldaie.com



Funcționarea are loc în mod alternativ lemne sau peleți folosind programul dorit de către utilizator pe display-ul panoului electronic cu opțiunea de a **porni în automat peleții odată epuizat lemnul.**

Cu soluția tehnică adoptată în calculul termo tehnic nu se adăugă puterile lemn/pelet întrucât funcționarea este alternativă și niciodată concomitentă. Centrala LPA Duo Matic oferă randamente foarte ridicate datorită schimbătorului mărit pus în spatele corpului centralei.

Utilizând lemne se atinge un randament de peste 90%.

Utilizând peleți se atinge 92%.

Specifică geometrie a schimbătorului denumită "la uscat" garantează curățenia conductului de schimb fără plasarea unor turbolatori inutili cu acționare manuală cum se întâmplă de obicei la cele mai întâlnite produse de pe piață. Tehnologia schimbătorului la uscat față de cea cu tuburi de fum, permite o modulare a puterii centralei în funcționarea cu lemne până la 50% și în funcționarea cu peleți până la 20%.

VERSIUNI

Modelul se definește adăugând opțiunile cerute la versiunea de bază care e constituită de către LPA, care prevede un focar în oțel cu grosime de 8 mm și dispune de un tablou de comandă digital.

Inox, cu focar în oțel inox grosime 5 mm (recomandat dacă se folosește lemnul nu prea bine uscat sau cu o mare putere corozivă).

Vedeți situl www.arcacaldaie.com

SA, cu schimbător în cupru scufundat în apă pentru eventualul sanitar instantaneu sau pentru a realiza un circuit de încălzire secundar cu vas închis menținând centrala cu vas deschis.

COMBUSTIE CONTROLATĂ ÎN ASPIRARE

Ceea ce diferențiază modelul Duo Matic de centralele tradiționale cu peleți, este **tehnologia în aspirație folosită.** Focarul, conductul de alimentare și întregul parcurs al fumului sunt de fapt în depresiune întrucât ventilatorul pus pe evacuare acționează prin aspirație.

Evident este garantată o funcționare în siguranță întrucât în cazul unei accidentale lipse de etanșare a garniturilor, va avea loc o aspirație de aer din ambient și niciodată o ieșire a flăcării.

APRINDERE ȘI FUNCȚIONARE CU CONSUM REDUS

Aprinderea peletilor este automată, cu un flux de aer cu o temperatura de peste 650°C.

Aprinzătorul construit în aliaj special de oțel rezistent la înalte temperaturi, absorbe o putere electrică limitată la circa 300W pentru puține minute. Atenția la consum, afidabilitatea produsului și siguranța intrinsecă au făcut din ARCA liderul italian al sectorului.

ALIMENTARE AUTOMATA MODULARE FUNCȚIE DE MENȚINERE

Electronica de gestiune și de control consimte modularea dozajului de combustibil la efectivele necesități ambientale de a încălzi. Timpul de alimentare și de oprire, în funcție de combustibilul folosit, reprezintă unul din numeroșii parametri reglabili din panoul de comandă. Funcția de menținere reduce la minim ciclul de aprinderi și stingeri.

SIGURANȚA

Un schimbător de siguranță scufundat în apa centralei răcește generatorul în caz de exces de temperatură, (98/100°C), folosind apă rece din rețeaua menajeră. Supapa de descărcare termică este furnizată la cerere.

CERTIFICARE CE

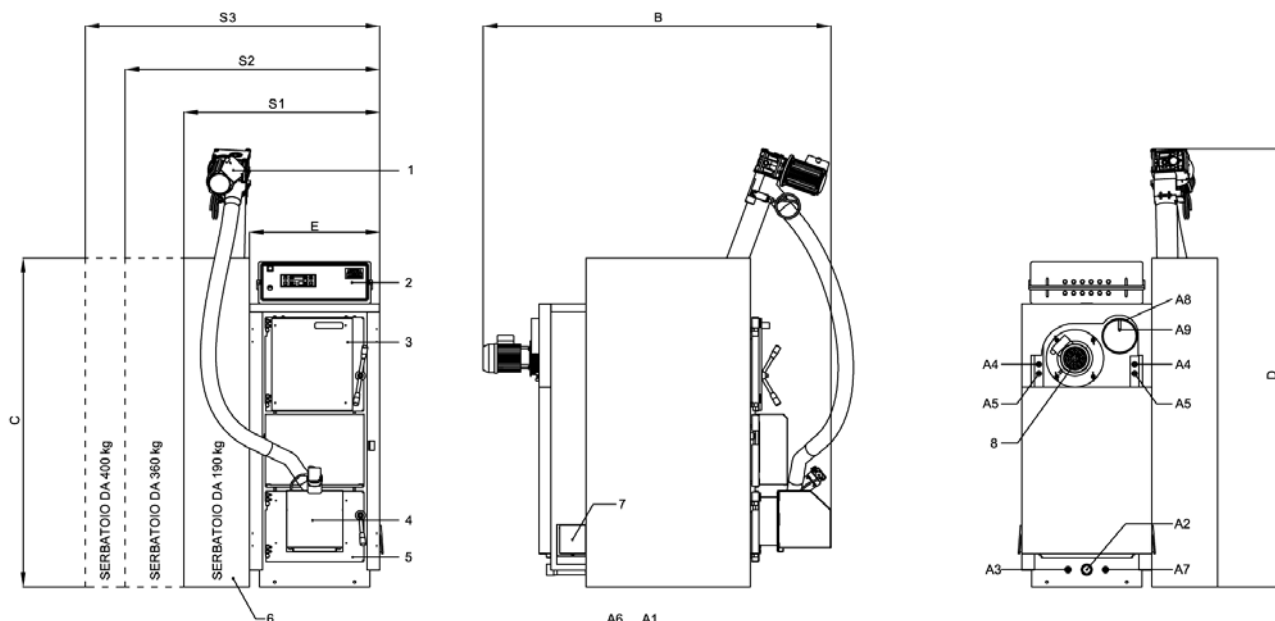
Actuala normativă Europeană prevede pentru centralele cu combustibili solizi obligația de **certificare CE** în domeniul proiectării "echipamentelor sub presiune".

Aceasta este o garanție a siguranței utilizatorului, respectând legislația existentă și pentru a acoperi RC-ul (Răspundere Civilă față de terți) actul pe care Arca l-a obținut deja de mult timp. Pentru a descărca Certificatele vizitați www.arcacaldaie.com

BREVETELE

Proiectată în mod specific pentru utilizarea în automat a tuturor funcțiilor de centrală, soluțiile tehnologice adoptate pentru aprinderea și funcționarea combustiei, găsesc cea mai mare exprimare în brevetul european (MN2002A000037).

LPA DUO MATIC CARACTERISTICI TEHNICE ȘI DIMENSIUNI



Legendă:

- 1 Șnec alimentare peletii
- 2 Panou electronic
- 3 Ușa superioară
- 4 Arzător pentru peletii
- 5 Ușa inferioară
- 6 rezervor peletii
- 7 Ușița anti-explozie
- 8 Motor ventilator

- A1 Tur instalație
- A2 Retur instalație
- A3 Scurgere centrală
- A4 Racordare schimbător de siguranță
- A5 racordare schimbător apă sanitară (doar versiune SA)
- A6 Racordare teci sonde centrală (S4)
- A7 Racordare teci sonde centrală (S5)
- A8 Racordare coș de fum
- A9 Racordare coș de fum

CARACTERISTICI TEHNICE

Tip	Putere utilă minimă kcal/h kW	Putere utilă maximă kcal/h kW	Putere la focar maximă kcal/h kW	Greutate centrală kg	Capacitate centrală litri	Scăderi de debit latura apă mbar	Scăderi de debit latura fum mbar	Presiune max de exercițiu bar	Volum camera comb. litri	Deschidere loc de încărcare mm	Lungime max. butuci de lemne cm
LPA29R/SA	8.750 10	26.250 30	28.875 33	395	95	10	0,01	4	95	290x330	51
LPA45R/SA (dep. 34)	19.250 22	39.375 45	47.250 54	455	115	8	0,02	4	135	340x430	51
LPA56R/SA (dep. 34 LA)	26.250 30	49.000 56	58.625 67	535	135	10	0,04	4	185	340x430	71
LPA70R/SA	37.840 44	60.200 70	70.520 82	685	170	5	0,03	4	230	340x520	71
LPA90R/SA	51.600 60	77.400 90	94.600 110	920	215	10	0,05	4	320	340x520	102

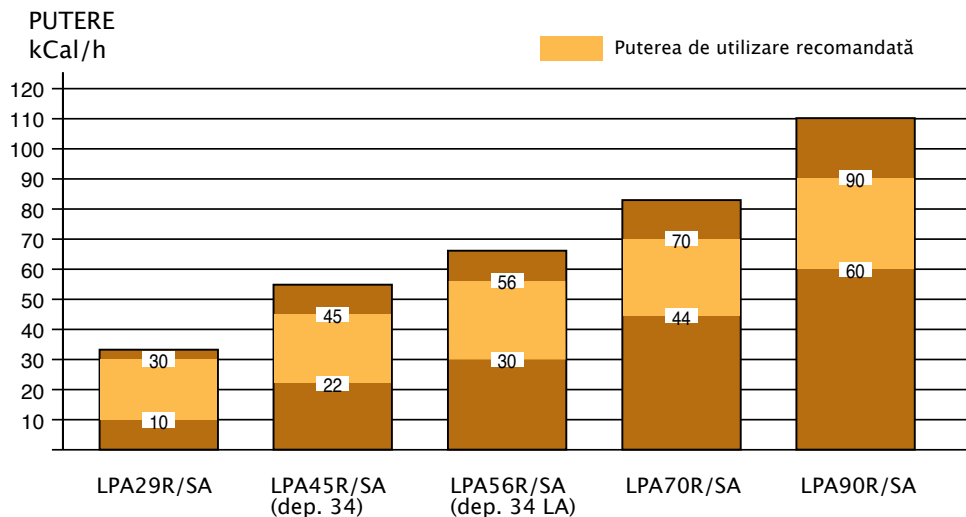
DIMENSIUNI

Tip	S1	S2	S3	B	C	D	E	A1A2	A3	A4	A5	A6 A7	A8
	mm	mm	mm	mm	mm	mm	mm	ø	ø	ø	ø	ø	ø
LPA29R/SA	830	1.080	1.250	1.380	1.500	1.800	550	1 1/4"	1/2"	1/2"	1/2"	1/2"	150
LPA45R/SA (dep. 34)	930	1.180	1.350	1.380	1.500	1.800	650	1 1/2"	1/2"	1/2"	1/2"	1/2"	180
LPA56R/SA (dep. 34 LA)	930	1.180	1.350	1.560	1.500	1.800	650	1 1/2"	1/2"	1/2"	1/2"	1/2"	180
LPA70R/SA	1.040	1.290	1.460	1.720	1.500	1.800	760	2"	1/2"	3/4"	1/2"	1/2"	200
LPA90R/SA				1.970	1.500	1.800	760	2"	1/2"	3/4"	1/2"	1/2"	200

Modelele: 29 - 45 - 56 - 70 - 90 arată puterea maximă în kW

R - versiune doar încălzire
 SA - versiune cu schimbător sanitar sau pentru circuit secundar de încălzire
 I - focar oțel inox (5 mm)
 LA - Lungă Autonomie

DIAGRAMA PUTERII MODELELOR



ALEGEREA MODELULUI

Sunt disponibile 5 modele de LPA Duo Matic. Fiecare model este disponibil în versiunea SA (cu schimbător pentru producția de apă sanitară sau pentru circuitul secundar de încălzire) și R (fără schimbător, deci doar (încălzire), I (cu focar în oțel Inox).

Pentru fiecare tip de centrală sunt prevăzute o putere minimă, o putere utilă (corespondentul lemnului cu putere calorică 3.500 kcal/Kg cu umiditate de 15%) și o putere maximă, aceasta din urmă indicată pentru dimensionarea organelor de siguranță: valve, diametrul tubului de siguranță, etc. Alegerea trebuie să fie aprobată de tehnicianul instalației sau de instalator ținând cont de puterea calorică și de nivelul de umiditate a lemnului.

De exemplu, este bine de amintit că lemnul de plop cu o umiditate de 25%, permite centralei generarea unei puteri inferioare la 50% în raport cu cea maxim indicată. Vizitați site-ul www.arcacaldaie.com pentru a cunoaște cum poate varia randamentul centralei cu diferite tipuri de lemn.

COȘUL DE FUM

Este de preferat utilizarea unui coș de fum conform normelor în vigoare, și în particular la EN 1806, care prevede o rezistență la o temperatură până la 1000 C. Utilizatorul este responsabil pentru daunele cauzate în utilizarea necorespunzătoare. În dimensionarea coșului de fum este necesară aplicarea unei depresiuni de 3mm la bază, pentru buna funcționare a generatorului.

GARANȚIA- P.I.F. GRATUIT

Garanția produsului este de 3 ani pentru centrala, (10 ani pentru corpul cazanului versiune Inox) 2 ani pentru părțile electrice, 1 an pentru cele refractare și materiale de consum. Garanția este subordonată corectei executări a Punerii în Funcțiune aprindere de către serviciului de asistență tehnică autorizat ARCA și de completarea certificatului de garanție.

Punerea în Funcțiune este gratuită în afara celor prevăzute în condițiile generale de garanție. Eventuala setare succesivă a parametrilor cade în sarcina utilizatorilor. Garanția este exclusă pentru toate fenomenele de coroziune, inclusiv curenții galvanici. În absența pompei de recirculare garanția se pierde.

INSTALAȚII COMPLEXE-CUPLĂRI

Dacă, pe aceeași instalație în afara centralei pe lemn sau pe leți, este prevăzută instalarea unei centrale murale pe gaz sau a unei centrale în oțel, un panou solar sau o instalație de încălzire prin pardoseală utilizând produsele catalogului ARCA este asigurat dialogul și compatibilitatea între fiecare componentă. Sat-ul (serviciul de asistență autorizat) ARCA este în măsură să asigure întreținerea curentă a întregii instalații și a relativelor componente într-o unică intervenție cu o eficiență majoră și semnificative reduceri pentru utilizatorul final pe parcursul întregii utilizări a produselor instalate. Pentru a cunoaște toate produsele catalogului ARCA consultați www.arcacaldaie.ro

ARCA srl își declină orice responsabilitate pentru posibilele inexactități conținute, datorate unor erori de transcriere sau de tipar. Își rezervă dreptul de a aduce propriilor produse anumite modificări considerate necesare sau utile, fără a prejudica caracteristicile esențiale.

ARCA
caldaie

TECNOLOGIE PER L'AMBIENTE

ARCA srl
Via 1° Maggio, 16 - 46030
S. Giorgio (MN)
Tel. 0376/273511 r.a.
Fax 0376/374646
P. IVA 0158867 020 6
e-mail: arca@arcacaldaie.com
www.arcacaldaie.com

www.centrale-arca.com.ro