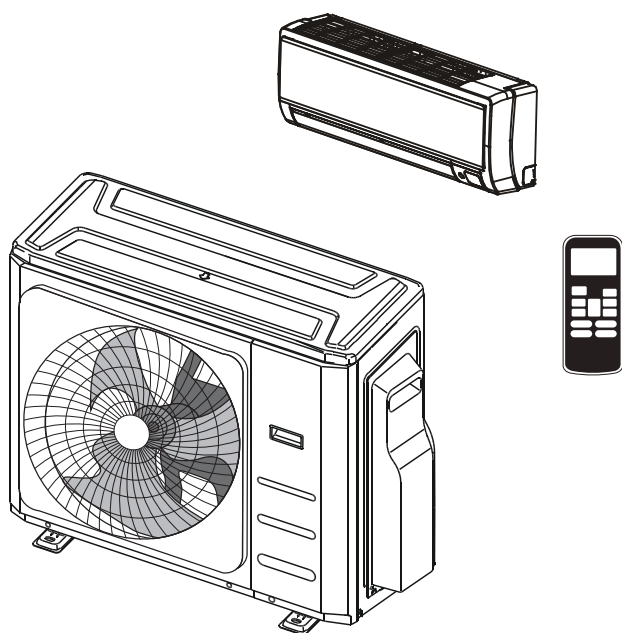


ferroli

GIADA

CONDIZIONATORE D'ARIA A SPLIT INVERTER - UNO-DUE/UNO-TRE/UNO-QUATTRO
INVERTER ONE-TWO/ONE-THREE/ONE-FOUR- SPLIT-TYPE AIR CONDITIONER
AIRE ACONDICIONADO DE TIPO SPLIT DE INVERSOR UNO-DOS/ UNO-TRES/ UNOCUATRO
AER CONDITIONAT DE TIP SPLIT CU INVERTER - UNU-DOUĂ/UNU-TREI/UNU-PATRU
ΚΛΙΜΑΤΙΣΤΙΚΟ ΤΥΠΟΥ SPLIT INVERTER ΕΝΑ-ΔΥΟ/ΕΝΑ-ΤΡΙΑ/ΕΝΑ-ΤΕΣΣΕΡΑ



cod. 3QE48020 - Rev 00 - 09/2022



Scansiona il codice QR per leggere il manuale in altre lingue
Scan the QR code to read the manual in other language
Escanee el código QR para leerel manual en otro idioma
Scanați codul QR pentru a citi manualul în altă limbă
Σαρώστε τον κωδικό QR για να διαβάσετε το εγχειρίδιο σε άλλη γλώσσα



IT	MANUALE D'USO E MANUALE DI INSTALLAZIONE
EN	OWNER'S MANUAL & INSTALLATION MANUAL
ES	MANUAL DE USUARIO Y MANUAL DE INSTALACIÓN
RO	MANUALUL UTILIZATORULUI & MANUALUL DE INSTALARE
EL	ΕΓΧΕΙΡΙΔΙΟ ΧΡΗΣΤΗ & ΕΓΧΕΙΡΙΔΙΟ ΕΓΚΑΤΑΣΤΑΣΗΣ

Cuprins

Măsuri De Siguranță.....	04
---------------------------------	-----------

Manualul Utilizatorului

Părțile Unității Și Funcțiile Majore.....	08
--	-----------

1. Părți din unitatea.....	08
2. Temperatura de funcționare.....	09
3. Caracteristici.....	10

Operațiuni Manuale și Întreținere.....	12
---	-----------

Depanare	13
-----------------------	-----------



NOTĂ IMPORTANTĂ:

Citiți acest manual și MANUALUL DESPRE SIGURANȚĂ (dacă există) cu atenție înainte de a instala sau folosi noua unitate de aer condiționat. Asigurați-vă că păstrați acest manual pentru consultare ulterioară.

Manual De Instalare

Accesorii	16
Rezumat Instalare.....	17
Schemă Instalare	18
Specificați	19
Instalare Unitate Exterioară.....	20
1. Selectare locație de instalare	20
2. Instalați scurgerea comună.....	21
3. Ancorarea unității din exterior	21
Racordarea Conductelor De Agent Frigorifi	23
1. Tăiați conducta	23
2. Îdepărtați bavurile.....	23
3. Capete de țevă flar	23
4. Conectați conductele.....	24
Cablare	26
1. Cablarea Unității Exterioare.....	27
2. Schemă Cablare	28
Evacuarea Aerului	31
1. Informații privind adăugarea agentului frigorifi	32
2. Siguranță și Verificare Scurger	33
Test Funcționare.....	34
Funcția de Corectare Automată a Cablajului/Conexiunii Conductelor	35

Măsuri De Siguranță

Citiți despre Măsurile de securitate Înainte de Operare și Instalare

Instalarea necorespunzătoare datorată ignorării instrucțiunilor poate cauza avarii majore și vătămări grave.

Gravitatea eventualelor avarii sau vătămări este specificată în **ATENȚIONĂRI ȘI PRECAUȚII**.



AVERTIZARE

Acest simbol indică posibilitatea unei vătămări sau deces.



ATENȚIE

Acest simbol indică posibilitatea unei avarii sau consecințe grave.



AVERTIZARE

Acest aparat poate fi utilizat de copiii cu vârsta de cel puțin 8 ani și de persoanele cu aptitudini fizice senzoriale sau mentale reduse sau lipsite de experiență și cunoștințe dacă au fost supravegheate sau li s-au oferit instrucțiuni referitoare la utilizarea aparatului în mod sigur și înțeleg riscurile implicate. Copiii nu trebuie să se joace cu aparatul. Curățarea și întreținerea nu trebuie făcute de către copii nesupravegheați.

Acest aparat nu este destinat utilizării de către persoane (inclusiv copii) cu capacități fizice reduse, senzoriale sau mentale, sau lipsă de experiență și cunoștințe, cu excepția cazului în care sunt supravegheați sau instruiți cu privire la utilizarea aparatului de către o persoană responsabilă de siguranța acestora. Copiii trebuie supravegheați pentru a se asigura că nu se joacă cu aparatul.



ATENȚIONĂRI LEGATE DE UTILIZAREA PRODUSULUI

- În cazul apariției unei situații anormale (ex.: miros de ars), opriți imediat dispozitivul și deconectați-l de la sursa de alimentare. Contactați furnizorul dvs. în legătură cu măsurile de prevenire și evitarea scurtcircuitelor, incendiilor sau accidentelor.
- **Nu** introduceți degetele, tije sau alte obiecte în sistemul de admisie sau de evacuare a aerului. Având în vedere viteza mare de rotație a ventilatorului, acest lucru poate cauza vătămări.
- **Nu** utilizați spray-uri inflamabile, precum fixat , lacuri sau vopsele în apropierea dispozitivului. Acest lucru poate cauza incendiu sau combustie.
- **Să nu** folosiți aparatul de aer condiționat în apropierea sau lângă gazele combustibile. În jurul dispozitivului se pot aduna emisii de gaze care pot provoca explozii.
- **Să nu** folosiți aparatul de aer condiționat într-o cameră umedă, de exemplu o baie sau o spălătorie. Expunerea prea mare la apă poate cauza scurtcircuitarea componentelor electrice.
- **Nu** vă expuneți, în mod direct, la aer rece pentru o perioadă îndelungată de timp.
- **Să nu** lăsați copii să se joace cu aparatul de aer condiționat. Dacă sunt în jurul unității copiii trebuie supravegheați în permanență.
- Dacă aparatul de aer condiționat este folosit împreună cu arzătoare și alte dispozitive de încălzire, aerisiți complet camera, pentru a evita să rămâneți fără oxigen.
- Se recomandă ca în anumite spații funcționale precum bucătării, camera serverelor, etc., să se utilizeze un sistem de aer condiționat adecvat.

ATENȚIONĂRI LEGATE DE ÎNTREȚINERE ȘI MENTENANȚĂ

- Opriți dispozitivul și deconectați-l de la sursa de alimentare, înainte de a-l curăța. În caz contrar, riscați să provocați un scurtcircuit.
- **Nu** curățați aparatul de aer condiționat cu o cantitate excesivă de apă.

AVERTISMENTE LA CURĂȚARE ȘI ÎNTREȚINERE

- **Nu** curățați aparatul de aer condiționat cu agenți de curățare inflamabili. Agenții de curățare inflamabili pot provoca un incendiu sau o deformarea produsului

ATENȚIE

- Opriți dispozitivul și deconectați-l de la sursa de alimentare dacă nu-l folosiți o perioadă lungă de timp.
- În timpul furtunilor opriți și deconectați aparatul .
- Asigurați-vă că apa condensată se poate scurge fără probleme din unitate.
- **Nu** folosiți aparatul de aer condiționat când aveți mâinile ude. Acest lucru poate cauza un scurtcircuit.
- **Nu** folosiți dispozitivul în alt scop decât cel prevăzut.
- **Nu** vă urcați și nu puneți obiecte deasupra unității din exterior.
- **Nu** folosiți aparatul de aer condiționat pe o perioadă lungă de timp, cu geamurile și ușile deschise, sau dacă nivelul de umiditate este ridicat.

ATENȚIONĂRI LEGATE DE SISTEMUL ELECTRIC

- Folosiți doar cablul de alimentare prevăzut. În cazul deteriorării cablului de alimentare, cablurile trebuie înlocuit de producător, agentul de service sau de persoane calificate similar pentru ca un pericol să fie evitat
- Păstrați sursa de alimentare curată. Ștergeți orice urmă de praf sau murdărie formată înăuntrul sau în jurul sursei de alimentare. Sursele de alimentare murdare pot provoca un incendiu sau un scurtcircuit.
- **Nu** trageți de cablul de alimentare pentru a deconecta unitatea. Țineți de ștecher ferm și trageți-l din priză. Dacă trageți direct de cablu, îl puteți deteriora, iar acest lucru poate duce la un incendiu sau un scurtcircuit.
- **Nu** modificați lungimea cablului de alimentare sau folosiți un cablu prelungitor pentru alimentarea aparatului.
- **Să nu** conectați la priza electrică împreună cu alte aparate. O alimentare necorespunzătoare sau insuficientă poate duce la un incendiu sau un scurtcircuit
- Dispozitivul trebuie împământat corespunzător în momentul instalării sau există riscul unui scurtcircuit.
- Pentru partea electrică, țineți cont de standardele de cablare și de regulamentul în vigoare la nivel local și național, precum și de Manualul de Instalare. Conectați strâns cablurile și prindeți-le cu o clemă, pentru a evita ca factorii externi să le deterioreze capătul. O conexiune electrică necorespunzătoare poate duce la o supraîncălzire care poate produce un incendiu sau un scurtcircuit. Toate conexiunile electrice trebuie făcute în concordanță cu Diagrama conexiunilor electrice de pe panourile unităților din interior și din exterior.
- Toate cablurile trebuie aranjate corespunzător pentru a nu împiedica închiderea corectă a panoului de control. Dacă panoul de control nu este închis corect, acest lucru poate duce la coroziune și poate cauza o supraîncălzire a punctelor de legătură de pe capete, care pot lua foc sau provoca un scurtcircuit.
- În cazul în care conectați alimentarea la un cablaj fix, un dispozitiv de deconectare a tuturor poliilor și care are un clearance (curent de scurgere) e înim 3 mm la toți poli-i, și care are un curent de scurgere e poate depăși 10mA, dispozitivul u curent rezidual (RCD), având un current de operare ce nu depășește 30mA, iar deconectarea trebuie încorporată în cablajul fix, în concordanță cu regulile de cablare.

A SE NOTA SPECIFICAȚIILE DE SECURITATE

Placa de circuit a aparatului de aer condiționat (PCB) este prevăzută cu o siguranță de protecție la supracurent.

Specificațiile siguranței sunt tipărite pe placa de circuite, de exemplu:

T20A/250VAC(pentru unitate <24000Btu/oră), T30A/250VAC(pentru unitate >24000Btu/oră)

NOTĂ: Pentru unitățile cu agenți refrigerenți de tip R32, poate fi folosită doar siguranța din ceramică rezistentă la explozii.



ATENȚIONĂRI LEGATE DE INSTALAREA PRODUSULUI

1. Instalarea trebuie făcută doar de personal autorizat. O instalare necorespunzătoare poate duce la scurgeri, scurcircuit, sau incendii.
2. Instalarea trebuie efectuată în conformitate cu instrucțiunile de instalare. Instalarea necorespunzătoare poate provoca scurgeri de apă, electrocutări sau incendii.
3. Contactați un service autorizat pentru reparații sau mentenanță. Aparatul va fi instalat conform reglementărilor naționale privind cablajele.
4. Pentru instalare, folosiți doar accesoriile incluse, componentele și piesele menționate. Folosirea unor piese neautorizate poate provoca scurgeri, scurcircuit, incendii și poate duce la defectarea produsului
5. Instalați produsul într-un spațiu adecvat, care poate susține greutatea unităților. În cazul în care spațiul ales nu poate susține greutatea unităților, instalare nu este făcută corespunzător, aparatul poate cădea, lucru ce ar cauza daune și accidentări grave.
6. Instalați conductele de scurgere conform instrucțiunilor din manual. O scurgere necorespunzătoare poate provoca daune casei și bunurilor dvs.
7. Pentru unitățile care au un sistem de încălzire auxiliar, **nu** instalați aparatul la o apropiere mai mică de 1 metru(3 metri) de orice material inflamabil
8. **Nu** instalați aparatul într-o locație care ar putea fi expusă la scurgeri de gaze inflamabile. Acumulare de gaze în jurul unității poate duce la un incendiu.
9. Nu porniți aparatul înainte ca instalarea să fie făcută complet
10. Atunci când realocați sau mutați aparatul de aer condiționat, vă rog să consultați tehnicienii de service cu experiență pentru deconectarea și reinstalarea unității.
11. Pentru a instala aparatul în suport, vă rugăm să citiți informațiile detaliate din secțiunea „Instalarea unității din interior” și „Instalarea unității din exterior”.

Citiți informațiile legate de gazele fluorurate

1. Unitatea de aer condiționat conține gaze fluorurate cu efect de seră. Pentru informații specifice despre tipul de gaz și cantitatea folosită, consultați eticheta relevantă de pe unitate sau „Manualul Utilizatorului - Fișa Produsului” din ambalajul unității exterioare. (Numai produse pentru Uniunea Europeană)
2. Instalarea, service-ul, întreținerea și repararea pentru această unitate trebuie să fie executată de către un tehnician autorizat.
3. Dezinstalarea și reciclarea produsului trebuie executate de un tehnician autorizat.
4. Pentru echipamentele care conțin gaze fluorurate cu efect de seră, într-o cantitate echivalentă sau mai mare de 5 tone de CO₂, dar mai mică de echivalentul a 50 de tone de CO₂, în cazul în care sistemul are o scurgere-sistemul de detectare trebuie verificat cel puțin o dată la 24 de luni
5. Când unitatea este verificată să nu aibă scurgeri, se recomandă păstrarea evidențelor tuturor verificărilor .



AVERTISMENT pentru folosirea agentului frigorific R3

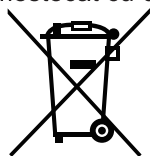
- Când sunt folosiți agenți refrigerenți inflamabili, aparatul trebuie depozitat într-o zonă bine ventilată și de dimensiuni adecvate pentru o funcționare corespunzătoare.
Pentru modelele cu agent refrigerent R32
Aparatul trebuie instalat, operat și depozitat într-o încăpere cu o suprafață mai mare de X m².
Nu trebuie instalat aparatul într-un spațiu neventilat, dacă acest spațiu este mai mic de X m².
(Consultați următorul formular).

Cantitatea de agent frigorific de încărcat (kg)	Înălțimea de instalare (m)	Suprafață minimă cameră (m ²)	Cantitatea de agent frigorific de încărcat (kg)	Înălțimea de instalare (m)	Suprafață minimă cameră (m ²)
1,0	0,6/1,8/2,2	9/1/1	1,95	0,6/1,8/2,2	33/4/2,5
1,05	0,6/1,8/2,2	9,5/1,5/1	2,0	0,6/1,8/2,2	34,5/4/3
1,1	0,6/1,8/2,2	10,5/1,5/1	2,05	0,6/1,8/2,2	36/4/3
1,15	0,6/1,8/2,2	11,5/1,5/1	2,1	0,6/1,8/2,2	38/4,5/3
1,2	0,6/1,8/2,2	12,5/1,5/1	2,15	0,6/1,8/2,2	40/4,5/3
1,25	0,6/1,8/2,2	13,5/1,5/1	2,2	0,6/1,8/2,2	41,5/5/3,5
1,3	0,6/1,8/2,2	14,5/2/1,5	2,25	0,6/1,8/2,2	43,5/5/3,5
1,35	0,6/1,8/2,2	16/2/1,5	2,3	0,6/1,8/2,2	45,5/5/3,5
1,4	0,6/1,8/2,2	17/2/1,5	2,35	0,6/1,8/2,2	47,5/5,5/4
1,45	0,6/1,8/2,2	18/2/1,5	2,4	0,6/1,8/2,2	49,5/5,5/4
1,5	0,6/1,8/2,2	19,5/2,5/1,5	2,45	0,6/1,8/2,2	51,5/6/4
1,55	0,6/1,8/2,2	21/2,5/2	2,5	0,6/1,8/2,2	54/6/4
1,6	0,6/1,8/2,2	22/2,5/2	2,55	0,6/1,8/2,2	56/6,5/4,5
1,65	0,6/1,8/2,2	23,5/3/2	2,6	0,6/1,8/2,2	58/6,5/4,5
1,7	0,6/1,8/2,2	25/3/2	2,65	0,6/1,8/2,2	60,5/7/4,5
1,75	0,6/1,8/2,2	26,5/3/2	2,7	0,6/1,8/2,2	63/7/5
1,8	0,6/1,8/2,2	28/3,5/2,5	2,75	0,6/1,8/2,2	65/7,5/5
1,85	0,6/1,8/2,2	29,5/3,5/2,5	2,8	0,6/1,8/2,2	67,5/7,5/5
1,9	0,6/1,8/2,2	31/3,5/2,5	2,85	0,6/1,8/2,2	70/8/5,5

- Reutilizarea conectorilor mecanici precum și a îmbinărilor nu este permisă pentru unitatea din interior. (Conform standardelor EN)
- Conectorii mecanici folosiți pentru unitatea din interior, nu trebuie să depășească 3g/year la o presiune de 25% din maximul admis. Când conectorii mecanici sunt refoșiți pentru unitatea din interior, componentele pentru etanșare trebuie schimbate. Când îmbinările marcate sunt refoșite pentru unitatea din interior, părțile cu semnalele luminoase trebuie refăcute. (Conform standardelor UL)
- Când conectorii mecanici sunt refoșiți pentru unitatea din interior, componentele pentru etanșare trebuie schimbate. Când îmbinările marcate sunt refoșite pentru unitatea din interior, părțile cu semnalele luminoase trebuie refăcute. (În conformitate cu standardele IEC)
- Conectorii mecanici folosiți în interior trebuie să respecte ISO 14903.

Ghidul European Privind Deșeurile

Marcajul de pe produs indică faptul că deșeurile provenite de la echipamentul electric și electronic nu trebuie amestecate cu deșeurile menajere.



**Eliminarea corectă a acestui produs
(Deșeurile de echipamente electrice și electronice)**

Aparatul conține agenți refrigerenți, precum și alte materiale cu potențial risc. Când evacuăm deșeurile din aparat, legea impune o colectare și un tratament adecvat a acestora. **Nu** evacuați deșeurile ca fiind deșeu menajer sau ca deșeu comun municipal.

Când evacuați deșeurile din aparat, aveți următoarele opțiuni:

- Evacuați deșeurile în recipientul comun de deșeurile electronice pus la dispoziție de instituțiile publice.
- La achiziționarea unui nou aparat, furnizorul îl poate lua înapoi pe cel vechi.
- Producătorul poate lua înapoi vechiul aparat fără niciun cost suplimentar.
- Să vindeți aparatul unui dealer autorizat de fier vechi

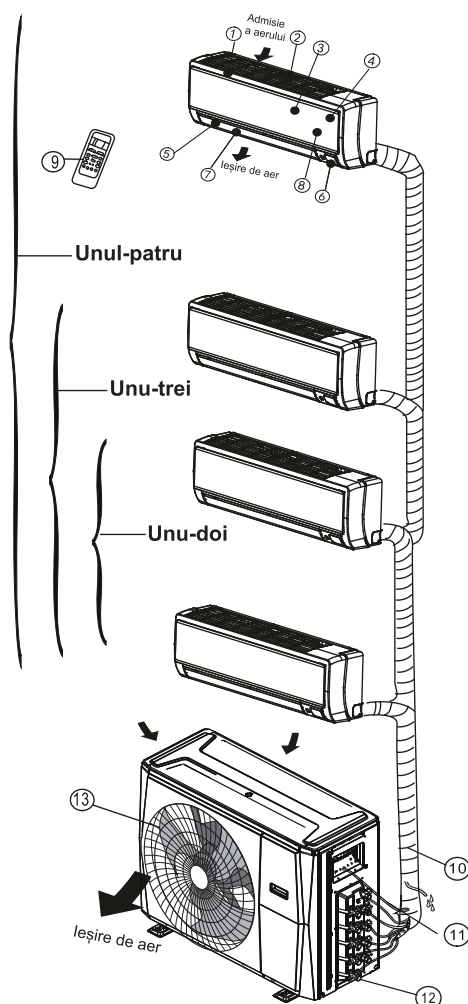
Notificare specială

Aruncarea acestui aparat în pădure sau în alte spații verzi, vă poate pune sănătatea în pericol și afectează mediul înconjurător. Substanțele periculoase se pot scurge în apa din sol și pătrunde în lanțul alimentară.

Părțile Unității și Funcțiile Majore

Componentele Unității Din Interior

(A) Tip montat pe perete



Unitatea din interior

1. Ramă panou
2. Grila din spate pentru admisie aer
3. Panoul frontal
4. Filtru de purificare aer & Filtru de aer (în spate)
5. Jaluzele orizontală
6. Fereastră afișaj LCD
7. Jaluzele verticală
8. Buton pentru control manual (în spate)
9. Suport telecomandă

Unitatea din exterior

10. Furtun de scurgere, conductă de conectare agent frigorific
11. Cablu de conectare
12. Supapă de oprire
13. Carcasă ventilator

NOTĂ: La aparatele de aer condiționat de tip multi-split, o singură unitate exterioară poate fi potrivită cu tipuri diferite de unități interioare. Toate imaginile din acest manual sunt doar cu scop demonstrativ. Aerul condiționat dvs. poate fi ușor diferit, chiar dacă are o formă similară. Paginile următoare prezintă mai multe tipuri de unități interioare care pot fi împerecheate cu unitățile exterioare

Condiții de Funcționare

Temperatura de funcționare

Când aparatul dvs. de aer condiționat este folosit în afara acestui interval de temperatură, anumite funcții de siguranță și protecție se pot activa și pot duce la oprirea unității.

	Modul FRIG	modul HEAT (CĂLDURĂ)	modul DRY (USCARE)
Temperatura din cameră	17°C - 32°C (62°F - 90°F)	0°C - 30°C (32°F - 86°F)	10°C - 32°C (50°F - 90°F)
Temperatura de afară	-15°C - 50°C (5°F - 122°F) (Pentru modelele cu sisteme de răcire pentru temp scăzută.)	-15°C - 24°C (5°F - 75°F)	0°C - 50°C (32°F - 122°F)

PENTRU UNITĂȚILE DIN EXTERIOR CU ÎNCĂLZITOR ELECTRIC AUXILIAR

Când temperatura de afară este sub 0°C (32°F), vă recomandăm cu tărie să țineți aparatul pornit tot timpul, pentru a asigura o funcționare corespunzătoare în mod permanent.

NOTĂ: Umiditatea relativă din cameră sub 80%. Dacă aparatul de aer condiționat funcționează în exces, se poate forma un condens pe suprafața aparatului. Vă rugăm setați oblonul vertical de aer la unghiul maxim (vertical pe podea) și setați modul PUTERNIC al ventilatorului

Pentru o continuă optimizare a performanței unității dvs. urmați instrucțiunile de mai jos:

- Țineți ușile și geamurile închise.
- Limitați folosirea energiei prin folosirea funcțiilor TEMPORIZATOR PORNIT și TEMPORIZATOR OPRIT.
- Nu blocați zonele de admisie și evacuare ale aerului.
- Verificați și curățați filtrele de aer în mod periodic

Caracteristici

Protecție aparat de aer condiționat Protecție compresor

- Compresorul nu poate reporni timp de 3 minute după ce a fost oprit.

Aer anti-rece (Numai la modelele cu răcire și încălzire)

- Unitatea este concepută să nu sufle aer rece în modul HEAT (ÎNCĂLZIRE), atunci când schimbătorul de căldură din interior este în una dintre următoarele trei situații și temperatura setată nu a fost atinsă.

A) Atunci când încălzirea abia a început.

B) În timpul dezghețării.

C) Încălzire la temperatură joasă.

- Ventilatorul interior sau exterior se oprește din funcționare la dezghețare (Numai pentru modelele cu răcire și încălzire).

Dezghețare (Numai pentru modelele cu răcire și încălzire)

- Pe unitatea exterioară poate fi generată gheață în timpul unui ciclu de încălzire atunci când temperatura exterioară este scăzută iar umiditatea este ridicată, rezultând o eficiență mai scăzută de încălzire a aparatului de aer condiționat.
- În condițiile acestea, aparatul de aer condiționat va opri procesul de încălzire și va începe dezghețarea automată.
- Timpul dezghețării poate varia de la 4 la 10 minute, în funcție de temperatura exterioară și de cantitatea de gheață de pe unitatea exterioară.

Repornire Automată (la unele modele)

În caz de întrerupere a curentului, sistemul se va opri imediat. Atunci când curentul electric revine, lumina de funcționare de pe unitatea interioară va clipi. Pentru a reporni unitatea, vă rog să apăsați butonul **ON/OFF** (PONIRE/OPRIRE) de pe telecomandă. În cazul în care sistemul are funcție de repornire automată, unitatea va reporni folosind aceleași setări.

Din unitatea interioară iese ceață albă

- Ceața albă poate fi generată în locuri cu umiditate relativă ridicată din cauza unei diferențe mari de temperatură între intrarea și ieșirea aerului în modul COOL (RĂCIRE).
- Ceața albă poate fi generată din cauza umezelii create în procesul de dezghețare atunci când aparatul de aer condiționat repornește în modul HEAT (ÎNCĂLZIRE) după dezghețare.

Zgomot din aparatul de aer condiționat

- Este posibil să auziți un șuierat slab atunci când compresorul este în funcțiune sau tocmai s-a oprit. Acest sunet este emis de curgerea sau oprirea agentului frigorific
- Este posibil să auziți un „scârțâit” slab atunci când compresorul este în funcțiune sau tocmai s-a oprit. Acest lucru este cauzat de dilatarea termică la căldură și contracția la rece a pieselor din plastic din unitate atunci când temperatura se schimbă.
- Un zgomot se poate auzi din cauză că jaluzeaua revine la poziția inițială atunci când alimentarea este pornită prima dată.

Din unitatea interioară este suflat praf

Acest lucru se întâmplă atunci când aparatul de aer condiționat nu a fost folosit o perioadă lungă de timp sau când se folosește prima dată.

Din unitatea interioară este emis miros.

Acest lucru este din cauză că unitatea interioară emite mirosurile pătrunse de la materialele de construcție, mobilier sau fum.

Aparatul de aer condiționat trece din modurile COOL (RĂCIRE) sau HEAT (ÎNCĂLZIRE) în modul FAN ONLY (DOAR VENTILATOR) (numai la modelele cu răcire și încălzire).

Când temperatura interioară atinge temperatura setată, compresorul se va opri automat, iar aparatul de aer condiționat va trece în modul numai ventilator. Compresorul va porni din nou atunci când temperatura interioară crește față de punctul setat în modul COOL (RĂCIRE) sau scade în modul HEAT (ÎNCĂLZIRE).

Pe suprafața unității interioare se pot forma picături de apă atunci când răcirea are loc în umiditate relativ ridicată (definită ca fiind mai mare de 80%). Reglați jaluzeaua orizontală la poziția maximă de evacuare a aerului și setați ventilatorul la viteză MARE.

Mod încălzire (Numai la modelele cu răcire și încălzire)

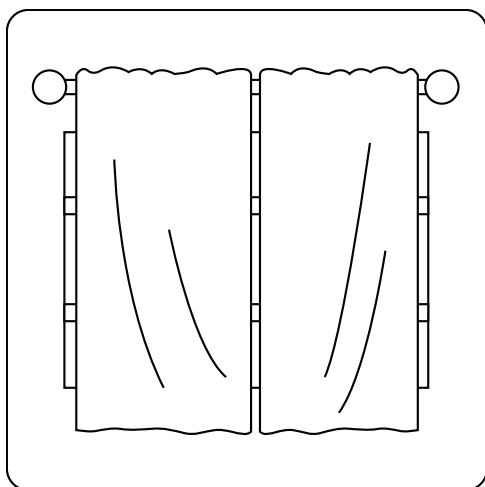
Aparatul de aer condiționat trage căldura de la unitatea exterioară și o eliberează prin unitatea interioară în timpul modului de încălzire. Atunci când temperatura exterioară scade, căldura aspirată de aparatul de aer condiționat scade corespunzător. În același timp, sarcina de încălzire a aparatului de aer condiționat crește din cauza diferenței mai mari între temperatura interioară și cea exterioară. Dacă temperatura confortabilă nu poate fi atinsă numai cu aparatul de aer condiționat, se recomandă folosirea unui dispozitiv suplimentar de încălzire.

Trăsnetul sau un telefon fără fir pentru mașină care funcționează în apropiere pot provoca funcționarea defectuoasă a aparatului.

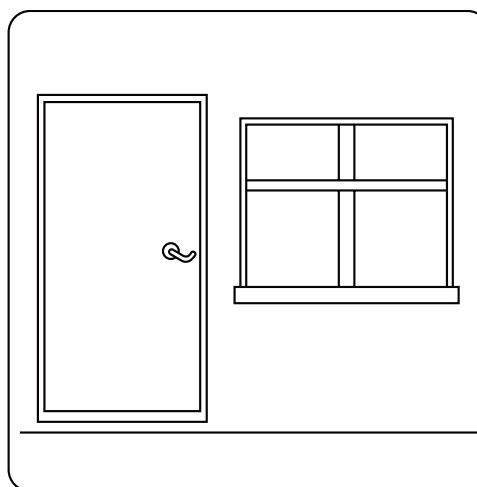
Deconectați unitatea de la sursa de alimentare apoi conectați-o din nou. Apăsăți butonul ON/OFF (PORNIT/OPRIT) de pe telecomandă pentru a reporni funcționarea.

Sfaturi de Economisire a Energiei

- **SĂ NU** setați unitatea la niveluri de temperatură extreme.
- În timpul răcirii, pentru a evita lumina directă a soarelui închideți perdelele.
- Pentru a menține aerul rece sau cald în cameră, ușile și ferestrele trebuie ținute închise.
- **SĂ NU** plasați obiecte lângă admisia și ieșirea aerului din unitate. Acest lucru va reduce eficiența unității.
- Setați un temporizator și folosiți modul SLEEP/ECONOMY (SOMN/ECONOMIC) încorporat, dacă este cazul.
- În cazul în care nu intenționați să folosiți unitatea mult timp, scoateți bateriile din telecomandă.
- La fiecare două săptămâni curățați filtrul de aer. Eficiența răcirii sau încălzirii poate fi redusă de către un filtru murdar.
- Ajustați jaluzelele corect și evitați fluxul direct de aer.



Închiderea perdelelor în timpul încălzirii ajută de asemenea la păstrarea căldurii.



Ușile și ferestrele trebuie ținute închise

Operațiuni Manuale și Întreținere

Selectare mod de folosire

Atunci când două sau mai multe unități interioare funcționează simultan, să vă asigurați că modurile nu intră în conflict unul cu celălalt. Modul de încălzire are prioritate asupra celorlalte moduri. Dacă unitatea a început să funcționeze inițial în modul HEAT (ÎNCĂLZIRE), celelalte unități pot funcționa doar în modul HEAT (ÎNCĂLZIRE). De exemplu: Dacă unitatea pornită inițial funcționează în modul COOL(RĂCIRE) (sau FAN (VENTILAR)), celelalte unități pot funcționa în orice mod, cu excepția modului HEAT (ÎNCĂLZIRE). Dacă la una dintre unități este selectat modul HEAT (ÎNCĂLZIRE), celelalte unități vor opri funcționarea și vor afișa "--" (doar la unitățile cu fereastră de afișare) sau indicatorul luminos auto și de funcționare va clipi rapid, indicatorul de dezghețare se va stinge și lumina de indicare a temporizatorului va rămâne aprinsă (la unitățile fără fereastră de afișare). Alternativ, indicatoarele de dezghețare și de alarmă (dacă este cazul) se vor aprinde sau indicatorul de funcționare va clipi rapid și indicatorul luminos al temporizatorului se va stinge (pentru tipul pe podea și în picioare).

Întreținere

În cazul în care intenționați să lăsați unitatea inactivă pentru o lungă perioadă de timp, faceți următoarele sarcini:

1. Curățați unitatea interioară și filtrul de aer .
2. Pentru a usca interiorul unității, selectați modul FAN ONLY (NUMAI VENTILATOR) și lăsați ventilatorul interior să funcționeze o perioadă de timp.
3. Deconectați de la sursa de alimentare și scoateți bateria din telecomandă.
4. Verificați periodic componentele unității exterioare. În cazul în care unitatea necesită service, contactați un dealer local sau un centru de asistență pentru clienți.

NOTĂ: Înainte de a curăța aparatul de aer condiționat, să vă asigurați că opriți unitatea și deconectați ștecherul de alimentare.

Folosire optimă

Pentru obținerea performanțelor optime, vă rog să acordați atenție la următoarele:

- Reglați direcția fluxului de aer în așa fel încât să nu sufle direct pe oameni
- Reglați temperatura ca să obțineți cel mai înalt nivel posibil de confort. SĂ NU reglați unitatea la niveluri de temperatură extreme.
- Să închideți ușile și ferestrele în modul COOL(RĂCIRE) sau în HEAT (ÎNCĂLZIRE).
- Folosiți butonul TIMER ON (TEMPORIZATOR PORNIRE) de pe telecomandă ca să selectați ora la care doriți ca aparatul de aer condiționat să pornească.
- Să nu plasați niciun obiect lângă admisia sau ieșirea aerului pentru că eficiența aparatului de aer condiționat poate fi redusă, iar acesta se poate opri din funcționare.
- Curățați periodic filtrul de aer , în caz contrar puterea de răcire sau încălzire poate fi redusă
- Să nu folosiți unitatea cu jaluzeaua orizontală în poziție închisă.

Sugestii:

Pentru unitățile dotate cu un încălzitor electric, atunci când temperatura ambiantă exterioară este sub 0°C (32°F), vă recomand să păstrați aparatul conectat astfel încât să aveți garanția unei funcționări bune.

Când aerul condiționat urmează să fie folosit din nou:

- Folosiți o cârpă uscată ca să ștergeți praful acumulat pe grila de admisie a aerului din spate, pentru a evita dispersarea acestuia din unitatea interioară.
- Vă rog să verificați dacă cablajul nu este rupt sau deconectat.
- Verificați dacă este instalat filtrul de aer .
- După ce aparatul de aer condiționat nu a fost folosit de mult timp, verificați dacă gaura de ieșire sau de admisie a aerului nu este blocată.

Depanare

MĂSURI DE SIGURANȚĂ

În cazul în care apare oricare dintre următoarele condiții, opriți imediat unitatea!

- Unul din cablurile de alimentare este deteriorate sau neobișnuit de cald
- Simțiți miros de ars
- Unitatea face un zgomot puternic sau neobișnuit
- Sare siguranța de protecție sau disjunctorul
- Apă sau alte obiecte pică înăuntru sau din unitate

NU ÎNCERCAȚI DVS SĂ REMEDIAȚI ACESTE LUCRURI! CONTACTAȚI UN SERVICE AUTORIZAT IMEDIAT!

Aspecte Frecvente

Aspectele următoare nu sunt defecțiuni și nu necesită reparații

Problemă	Cauza Posibilă
Unitatea nu pornește atunci când se apasă butonul ON/OFF (PORNIT/OPRIT)	Unitatea are o funcție de protecție de 3 minute care evită supraîncălzirea. Unitatea nu poate fi repornită în decurs de trei minute după ce a fost oprită.
	Modurile de Răcire și Încălzire: În cazul în care indicatorul luminos de funcționare și indicatoarele PRE-DEF (Preîncălzire / Dezghețare) sunt aprinse, temperatura exterioară este prea scăzută și vântul anti-rece al aparatului este activat pentru a dezgheța unitatea.
	La Modelele Numai Pentru Răcire: În cazul în care indicatorul „Numai Ventilator” este aprins, temperatura exterioară este prea scăzută și vântul anti-rece al aparatului este activat pentru a dezgheța unitatea.
Unitatea trece din modul COOL (RĂCIRE) în modul FAN (VENTILATOR)	Unitatea își schimbă setarea pentru a preveni formarea gheții pe unitate. După ce temperatura crește, unitatea va începe să funcționeze din nou.
	Când temperatura selectată este atinsă, unitatea își oprește compresorul. Când temperatura fluctuează din nou, unitatea își va relua funcționarea.
Unitatea din interior scoate o emisie albă	În zonele umede, diferența mare dintre aerul în cameră și cel condiționat poate provoca o emisie albă.
Atât unitatea din interior cât și cea din exterior scot o emisie albă	Când unitatea repornește în modul HEAT (CĂLDURĂ) după dezghețare, poate emite o ceață albă cauzată de umezeala provocată de procesul de dezghețare.

Problemă	Cauza Posibilă
Unitatea din interior scoate unele zgomote	Când sistemul este OFF (OPRIT) sau în modul COOL (RĂCIRE), se aude zgomot de scârțâit. De asemenea zgomotul se aude când pompa de scurgere (opțională) este în funcțiune.
	Se poate auzi un scârțâit după operarea unității în modul HEAT (CĂLDURĂ) datorită expansiunii și contracției pieselor de plastic.
Atât unitatea din interior cât și cea din exterior scot unele zgomote	Un zgomot slab de șuierat poate apărea în timpul funcționării: Acest lucru este normal și este din cauză că gazul frigorific curge atât prin unitatea interioară, cât și prin cea exterioară.
	Poate fi auzit un zgomot de șuierat slab atunci când sistemul pornește, tocmai s-a oprit sau se dezgheță. Acest zgomot este normal și este cauzat de agenții refrigerenți care își opresc circuitul sau își schimbă direcția.
Unitatea în exterior face zgomote	Unitatea va scoate diferite sunete în funcție de modul de funcționare.
Praful este emis fie din unitatea din interior cât și cea din exterior.	În perioade îndelungate de neutilizare, unitatea poate acumula praf, care va fi emis la pornirea aparatului. Se recomandă acoperirea produsului pe perioade lungi de inactivitate.
Unitatea emite un miros urât	Unitatea poate să absoarbă mirosurile din jur (cum ar fi mobilă, gătit, țigări, etc) care vor fi emise în timpul funcționării.
	Filtrele unității au devenit mucegăite și trebuie curățate.
Ventilatorul din unitatea din exterior nu funcționează	În timpul funcționării, viteza de rotație a ventilatorului poate fi controlată pentru a optimiza funcționarea aparatului.




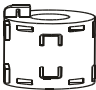
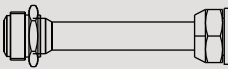

Sfaturi Pentru Depanare

Dacă apar erori, vă rugăm să urmați acești pași înainte de a contacta o companie de reparații

Problemă	Cauza Posibilă	Soluție
Unitatea nu funcționează	Pană de curent	Așteptați să revină curentul
	Înterupătorul de alimentare este pornit	Porniți alimentarea
	Siguranța s-a ars	Înlocuiți alimentarea
	Bateriile din telecomandă sunt descărcate	Înlocuiți bateriile telecomenzii
	Protecția de 3 minute a unității a fost activată	Așteptați 3 minute după ce reporniți unitatea
Performanță de răcire slabă	Temperatura setată poate fi mai mare decât temperatura camerei	Setarea unei temperaturi joase
	Schimbătorul de căldură din unitatea din interior sau cea din exterior este murdar	Vă rog să curățați schimbătorul de căldură afectat
	Filtrul de aer este murdar	Scoateți filtrul și curățați-l conform instrucțiunilor
	Gura de admisie sau cea de evacuare a aerului ale uneia dintre unități este blocată	Opriti unitatea, înlăturați blocajul și reporniți-o
	Ușile și geamurile sunt deschise	Asigurați-vă că toate ușile și ferestrele sunt închise, cât timp aparatul funcționează
	Soarele generează o căldură excesivă	Închideți geamul și trageți jaluzelele dacă lumina exterioară este foarte mare
	Agent refrigerent redus datorat unei scurgeri sau folosirii aparatului pe o perioadă îndelungată	Vă rog să verificați dacă există scurgeri, re-sigilați dacă este necesar și completați cu agent frigorific
Unitatea pornește și se oprește în mod frecvent	Este prea mult/puțin agent refrigerent în sistem	Verificați dacă nu sunt scurgeri și umpleți sistemul cu agent refrigerent.
	În sistemul frigorific există aer, gaz incompresibil sau material străin.	Evacuați și umpleți din nou sistemul cu agent refrigerent
	Circuitul sistemului este blocat	Vă rog să determinați care circuit este blocat și înlocuiți echipamentul care funcționează defectuos
	Compresorul este spart	Înlocuiți compresorul
	Tensiunea este prea mare sau prea joasă	Instalați un manostat pentru a regla tensiunea
Nivel de încălzire redus	Temperatura exterioară este mai scăzută de 7°C (44,5°F)	Verificați dacă nu sunt scurgeri și umpleți sistemul cu agent refrigerent
	Aer rece pătrunde pe geam sau pe ușă	Asigurați-vă că toate ușile și ferestrele sunt închise, cât timp aparatul funcționează
	Agent refrigerent redus datorat unei scurgeri sau folosirii aparatului pe o perioadă îndelungată	Vă rog să verificați dacă există scurgeri, re-sigilați dacă este necesar și completați cu agent frigorific

Accesorii

Sistemul de aer condiționat vine la pachet cu următoarele accesorii. Utilizați toate componentele și accesoriile pentru instalarea aparatului de aer condiționat. O instalare neadecvată poate duce la scurgeri, scurtcircuite sau incendii, sau poate duce la defectarea echipamentului. Elementele care nu sunt incluse cu aparatul de aer condiționat trebuie achiziționate separat

Numele Accesoriilor	Q'ty(pc)	Formă	Numele Accesoriilor	Q'ty(pc)	Formă
Manual	2~4		Îmbinare de scurgere (la unele modele)	1	
Placă de instalare (la unele modele)	1		Inel pentru etanșare (la unele modele)	1	
Teacă de expansiune din plastic (la unele modele)	5-8 (în funcție de modele)		Inel magnetic (Acesta se va fixa pe cablurile care conectează unitatea interioară cu cea exterioară după instalare.) (la unele modele)	Diferențe în funcție de model	
Șurub Autofiletant A (la unele modele)	5-8 (în funcție de modele)				
Conector de transfer (ambalat împreună cu unitatea interioară sau exterioară, în funcție de modele) NOTĂ: Dimensiunea conductei poate să fie diferită de la aparat la aparat. Ca să îndeplinească diferite cerințe privind dimensiunea conductei, uneori conexiunile conductelor necesită un conector de transfer care este instalat pe unitatea exterioară.	Piesa opțională (o bucată/ unitate interioară)		Inel din cauciuc pentru protecția cablului (Dacă clema cablului nu poate fixa un cablu mic, folosiți pentru a înfășura cablul inelul de cauciuc pentru protecția cablului [furnizat împreună cu accesoriile], apoi fixați-l pe poziție cu clema pentru cablu.) (la unele modele)	1	
	Piesa opțională (1-5 bucăți pentru unitatea exterioară, depinde de modele)				

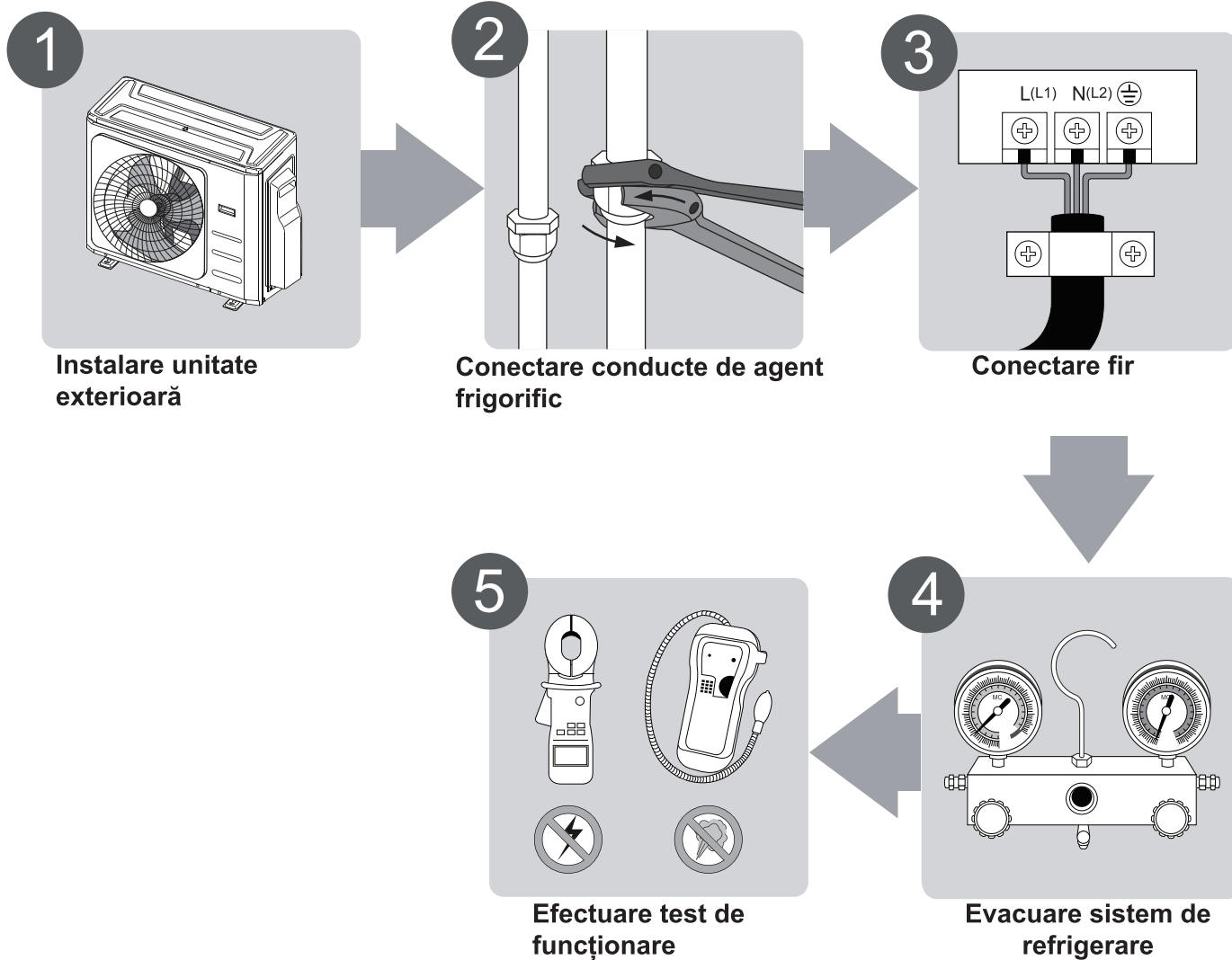
Accesorii opționale

- Sunt două tipuri de telecomenzi: cu fir și fără fir. Telecomanda se va selecta pe baza preferințelor și cerințelor clienților și se va instala într-un loc adecvat. Studiați cataloage și literatură tehnică pentru îndrumări privind selecția unei telecomenzi adecvate.

Nume	Formă	Cantitate (PC)	
Asamblarea conductelor de legătură	Partea de lichid	Φ6,35(1/4 inch)	Componente care trebuie achiziționate separat. Întrebați furnizorul dvs. care este dimensiunea potrivită pentru conducta aparatului pe care l-ați achiziționat
		Φ9,52(3/8 inch)	
	Partea de gaz	Φ9,52(3/8 inch)	
		Φ12,7(1/2 inch)	
		Φ16 (5/8 inch)	

Rezumat Instalare

ORDINE DE INSTALARE



Specificații

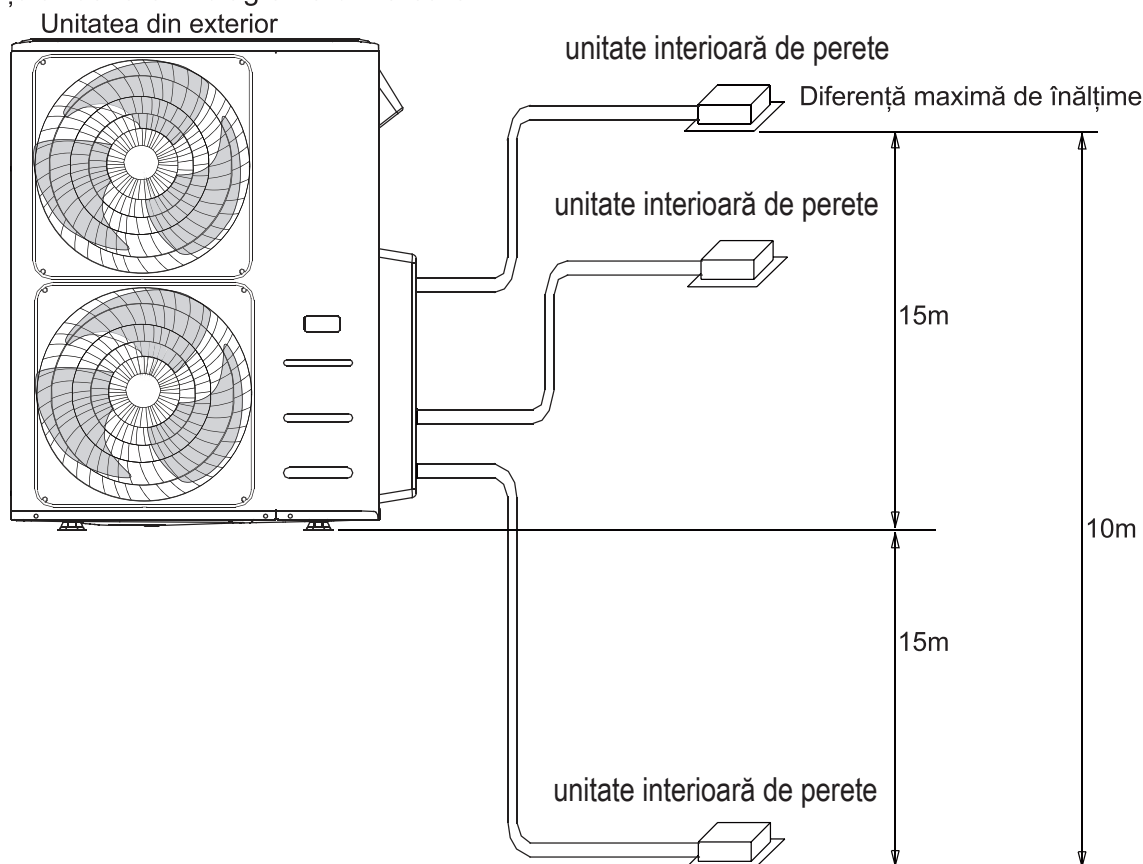
Numărul de unități care pot fi folosite împreună	Unități conectate	1-4 unități
Frecvență de oprire/pornire compresor	Timpul de oprire	3 min sau mai mult
Tensiune de alimentare	fluctuație tensiun	în interval de $\pm 10\%$ din tensiunea nominală
	cădere de tensiune la pornire	în interval de $\pm 15\%$ din tensiunea nominală
	interval dezechilibru	în interval de $\pm 3\%$ din tensiunea nominală

(Unitate: mm)

	1 duce 2	1 duce 3	1 duce 4
Lungime maximă pentru toate camerele	40	60	80
Lungimea maximă pentru o singură unitate interioară	25	30	35
Diferența maximă de înălțime dintre unitatea interioară și cea exterioară	15	15	15
Diferența maximă de înălțime dintre unitățile interioare	10	10	10

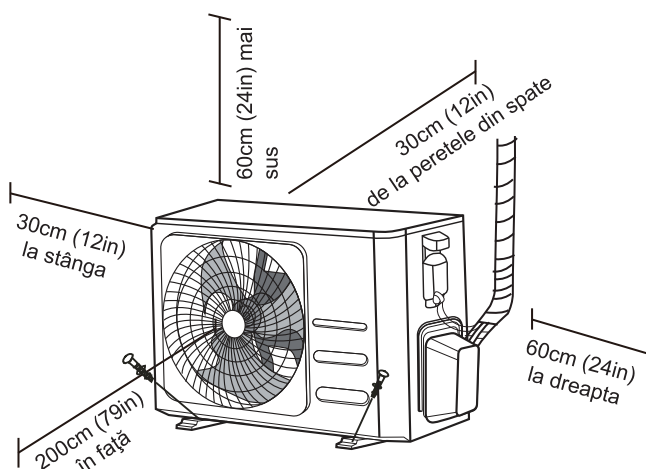
NOTĂ: La unitățile care adoptă conectori rapizi, nu pot fi conectate mai mult de două conducte, iar lungimea maximă a fiecărei conducte este de 7,5 metri

La instalarea mai multor unități interioare cu o singură unitate exterioară, să vă asigurați că lungimea conductelor de agent frigorific și înălțimea de cădere dintre unitățile interioare și exterioară îndeplinește cerințele ilustrate în diagrama următoare :



Instalarea Unității Din Exterior

Instalați unitatea respectând codurile și reglementările locale, pot exista diferențe ușoare între regiuni.



Instrucțiuni De Instalare - Unitate Din Exterior

Pasul 1: Selectați locația instalării.

Trebuie să alegeți o locație adecvată înainte de a instala unitatea exterioară. Urmăriți aceste standarde ce au rolul de a vă ajuta să alegeți o locație adecvată pentru unitate.

Locațiile de instalare adecvate îndeplinesc următoarele standarde

- Îndeplinește toate cerințele cu privire la spațiu prezentate în Cerințele de spațiu pentru instalare de mai sus.
- Circulație și ventilație bune a aerului
- Să fie ferm și solid - locația poate susține unitatea și nu va vibra
- Zgomotul produs de unitate nu îi va deranja pe ceilalți
- Să fie protejat de perioade lungi de lumină solară directă sau ploaie
- Luați măsurile adecvate acolo unde se anticipează zăpadă, pentru a preveni acumularea de gheață și deteriorarea serpentinei.

SĂ NU instalați unitatea în locațiile următoare:

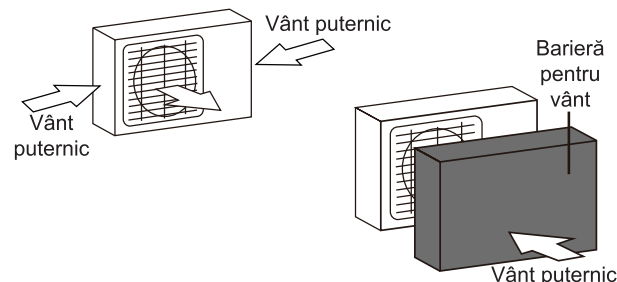
- În apropierea unui obiect care ar putea bloca admisia și ievacuarea aerului.
- Lângă o stradă publică, zone aglomerate sau unde zgomotul produs de aparat îi va deranja pe ceilalți
- Lângă animale sau plante pentru că evacuarea aerului cald le va afecta.
- Lângă orice sursă de gaz combustibil
- În loc expus la cantități mari de praf
- Într-o locație expusă unei cantități excesive de aer sărat

ATENȚIONĂRI SPECIALE PENTRU VREME REA

Dacă unitatea este expusă la vânt puternic:

Instalați unitatea astfel încât ventilatorul de evacuare a aerului să fie într-un unghi de 90 ° față de direcția vântului. Dacă este nevoie, ridicați o barieră în fața unității pentru a o proteja de vânturile extrem de puternice.

A se vedea imaginea de mai jos



Dacă unitatea este expusă la ploi abundente sau zăpadă, în mod frecvent:

Construiți un acoperiș deasupra unității pentru a o proteja de ploaie sau zăpadă. Aveți grijă să nu obstrucționați fluxul de aer în jurul unității

Dacă unitatea este expusă în mod frecvent la aerul sărat (pe litoral):

Folosiți unitatea exterioară care este special concepută pentru a rezista la coroziune.

Pasul 2: Instalați îmbinări de scurgere (doar pentru instalația de pompare căldură)

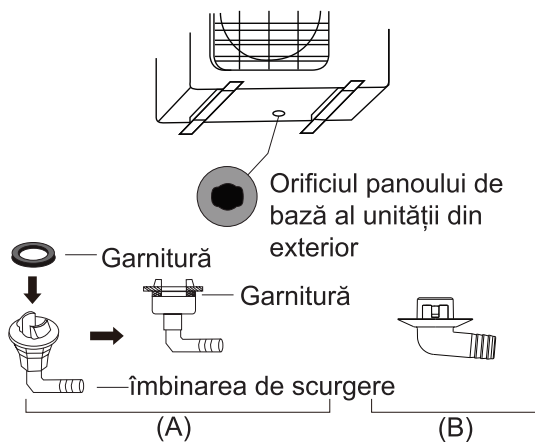
Înainte de a fixa unitatea din exterior, trebuie instalată îmbinarea de scurgere în partea de jos a unității. Rețineți că există două tipuri diferite de îmbinări de scurgere, în funcție de tipul de unitate de exterior.

Dacă îmbinarea de scurgere este prevăzută cu o garnitură de cauciuc (a se vedea Fig. A), faceți următoarele:

1. Fixați garnitura de cauciuc pe capătul îmbinării de scurgere care se va conecta la unitatea exterioară.
2. Introduceți îmbinarea de scurgere în gaura din tava principală a unității.
3. Rotiți îmbinarea de scurgere cu 90 ° până când face clic, fixată cu fața către partea frontală a unității
4. Conectați o extensie a furtunului de scurgere (nu este inclusă) la îmbinarea de scurgere pentru a redirecționa apa din unitate în timpul modului de încălzire.

În cazul în care îmbinarea de scurgere nu vine cu o garnitură de cauciuc(vedeți Fig. B), executați în felul următor:

1. Introduceți îmbinarea de scurgere în gaura din tava principală a unității. Îmbinarea de scurgere va face clic
2. Conectați o extensie a furtunului de scurgere (nu este inclusă) la îmbinarea de scurgere pentru a redirecționa apa din unitate în timpul modului de încălzire.



! ÎN ZONE RECI

În zonele reci, asigurați-vă că furtunul de scurgere este poziționat cât se poate de vertical pentru a asigura o scurgere rapidă a apei. În cazul în care apa se scurge prea încet, aceasta poate îngheța în furtun și unitatea poate fi inundată

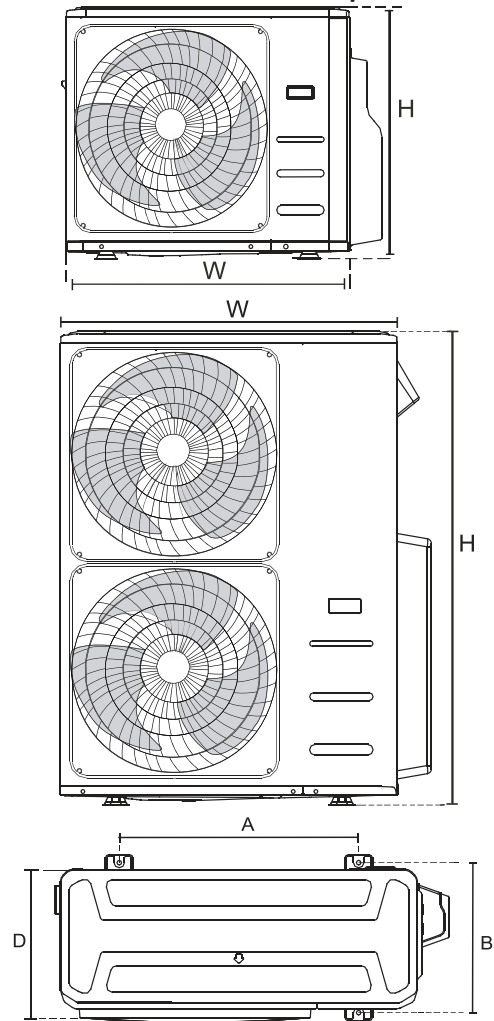
Pasul 3: Ancorarea unității din exterior

Unitatea exterioară poate fi ancorată la sol sau pe un suport montat cu șurub pe perete (M10). Pregătiți baza de instalare a unității conform dimensiunilor de mai jos.

DIMENSIUNILE DE MONTARE ALE UNITĂȚII

Aceasta este o listă cu diferite dimensiuni ale unităților din exterior și distanța dintre picioarele lor de fixare. Pregătiți baza de instalare a unității conform dimensiunilor de mai jos.

Tipuri de Unități Exterioare și Specificații Unitate Exterioară de Tip Divizat

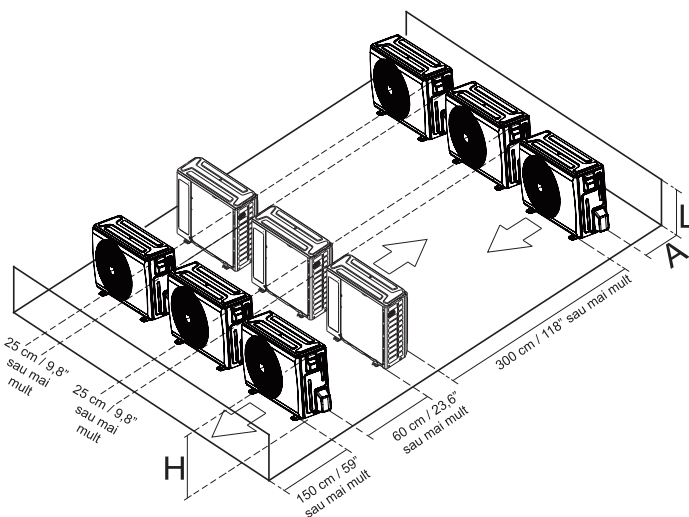


(unitate: mm)

Dimensiunile Unității Exterioare W x H x D	Dimensiuni de montare	
	Distanța A	Distanța B
760x590x285 (29,9x23,2x11,2)	530	290
810x558x310 (31.9x22x12.2)	549	325
845x700x320 (33.27x27.5x12.6)	560	335
900x860x315 (35.4x33.85x12.4)	590	333
945x810x395 (37.2x31.9x15.55)	640	405
990x965x345 (38.98x38x13.58)	624	366
938x1369x392 (36.93x53.9x15.43)	634	404
900x1170x350 (35.4x46x13.8)	590	378
800x554x333 (31.5x21.8x13.1)	514	340
845x702x363 (33.27x27.6x14.3)	540	350
946x810x420 (37.2x31.9x16.53)	673	403
946x810x410 (37.2x31.9x16.14)	673	403
952x1333x410 (37.5x52.5x16.14)	634	404
952x1333x415 (37.5x52.5x16.14)	634	404
890x673x342 (35,0"x 26,5"x 13,5")	663	354

Rândurile de instalare în serie
Relațiile dintre H, A și L sunt următoarele.

	L	A
L ≤ H	L ≤ 1/2H	25 cm / 9,8" sau mai mult
	1/2H < L ≤ H	30 cm / 11,8" sau mai mult
L > H	Nu poate fi instalata	



Instalarea Unității
Din Exterior

Note Privind Găurirea Peretelui

Dvs. trebuie să dați o gaură în perete pentru conductele de agent frigorific și cablul de semnal care va conecta unitățile interioară și exterioară.

1. Determinați locația găurii prin perete pe baza locației unității exterioare.
2. Folosind un burghiu de 65-mm (2,5") dați o gaură prin perete.

NOTĂ: Atunci când dați o gaură aveți grijă la cabluri, țevi și alte componente sensibile.

3. Plasați protecția (zidul protector) în gaură. Aceasta protejează marginile găurii și va permite sigilarea ei după finalizarea procesului de instalare.

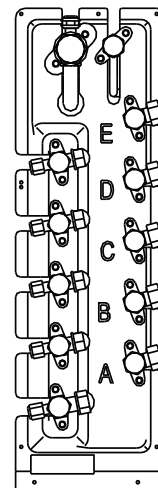
Când se Alege o Unitate Interioară de 24K

Unitatea interioară de 24K poate fi conectată numai cu sistemul A. În cazul în care sunt două unități interioare de 24K, acestea pot fi conectate cu sistemele A și B.

Dimensiunea conductei de conectare a unui sistem A și B.

(unitate: inch)

Capacitate unitate interioară (BTU/h)	Lichid	Gaz
7K/9K/12K	1/4	3/8
12K/18K	1/4	1/2
24K	3/8	5/8



Conexiunea Conductelor Cu Agent Frigorifi

NOTĂ: La modelele cu conectare rapidă, pentru metoda de instalare a conductei de conectare, vă rog să consultați manualul unității interne a aparatului. Manualul unității externe nu repetă instrucțiunile.

Când conectați conductele de refrigerare, **nu** lăsați în unitate substanțe sau gaze, altele decât agentul frigorific specificat. Prezența altor gaz sau substanțe va scădea capacitatea unității și poate provoca o presiune anormal de ridicată în ciclul de refrigerare. Acest lucru poate provoca o explozie și vătămare.

Instrucțiuni de Conectare - Conducte Refrigerare

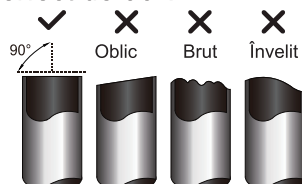
⚠ ATENȚIE

- Conducta de ramificare trebuie instalată orizontal. Un unghi mai mare de 10° poate cauza defecțiuni.
- **SĂ NU** instalați conductele de conectare până când atât unitățile interioare, cât și cele exterioare au fost instalate.
- Vă rog să izolați atât conducta de gaz, cât și pe cea de lichid pentru a preveni scurgerile de apă.

Pasul 1: Tăiați conductele

Când pregătiți conductele cu agent refrigerent, aveți grijă deosebită să le tăiați și să le marcați corespunzător. Acest lucru va asigura o funcționare eficientă și va reduce nevoia de mentenanță pe viitor.

1. Măsurați distanța dintre unitățile din interior și din exterior
2. Cu un cutter de țevă, tăiați conducta puțin mai mult decât distanța măsurată.
3. Vă rog să vă asigurați că conducta este tăiată la un unghi perfect de 90°.



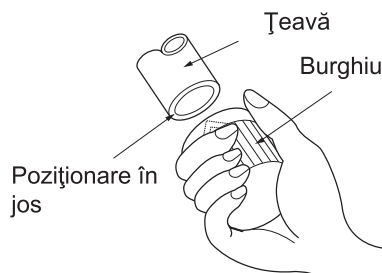
⊘ **NU DEFORMAȚI CONDUCTA CÂND O TĂIAȚI**

Aveți grijă să nu deteriorați, să nu îndoiiți sau să deformați conducta în timpul tăierii. Acest lucru va reduce drastic eficiența de încălzire a unității.

Pasul 2: Îndepărtați bavurile.

Bavurile pot afecta etanșarea racordului conductelor de agent frigorific. Trebuie îndepărtate complet

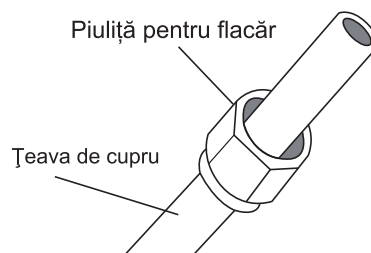
1. Țineți țeava în jos pentru a împiedica bavurii să cadă în conductă.
2. Folosind un burghiu sau o unealtă pentru debavurare, îndepărtați toate bavurile din secțiunea tăiată a conductei.



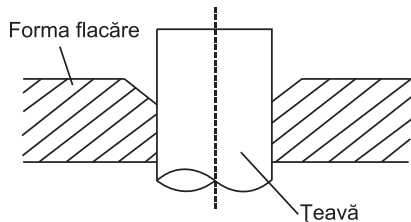
Pasul 3: Capete de țeavă flar

O evazare corespunzătoare este esențială pentru a obține etanșeitate la aer Etanșare.

1. După îndepărtarea bavurilor din țeava tăiată, sigilați capetele cu bandă din PVC pentru a împiedica pătrunderea materialelor străine în țeavă.
2. Înveliți țeava cu material izolant
3. Puneți piulițele pentru flacără pe ambele capete ale conductei. Vă rog să vă asigurați că sunt orientate în direcția corectă, pentru că nu le puteți pune sau schimba direcția după procesul de evazare.



- Îndepărtați banda din PVC de la capetele conductei atunci când sunteți gata să efectuați lucrări ce implică ardere.
- Fixați șablonul de evazare la capătul conductei. Capătul conductei trebuie să se extindă dincolo de șablonul de evazare.



- Poziționați instrumentul de evazare pe șablon.
- Vă rog rotiți mânerul instrumentului de evazare în sensul acelor de ceasornic până când țeava este complet evazată. Evazați conducta conform cu dimensiunile.

EXTENSIA CONDUCTEI DINCOLO DE FAZA DE ARDERE

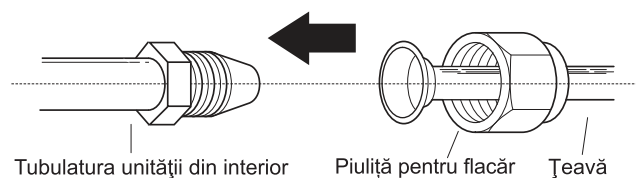
Manometru pentru conducte	Cuplul de strângere	Dimensiune evazare (A) (Unități: mm/Inch)		Formă flacăr
		Min.	Max.	
Ø 6,4	18-20 N.m (183-204 kgf.cm)	8,4/0,33	8,7/0,34	
Ø 9,5	25-26 N.m (255-265 kgf.cm)	13,2/0,52	13,5/0,53	
Ø 12,7	35-36 N.m (357-367 kgf.cm)	16,2/0,64	16,5/0,65	
Ø 15,9	45-47 N.m (459-480 kgf.cm)	19,2/0,76	19,7/0,78	
Ø 19,1	65-67 N.m (663-683 kgf.cm)	23,2/0,91	23,7/0,93	
Ø 22	75-85 N.m (765-867 kgf.cm)	26,4/1,04	26,9/1,06	

- Scoateți instrumentul de evazare și șablonul de evazare, apoi verificați capătul țevii pentru fisur și chiar evazare.

Pasul 4: Conectați conductele

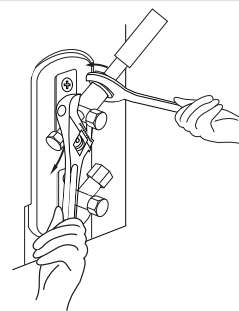
Vă rog să conectați prima dată conductele de cupru la unitatea interioară, apoi la unitatea exterioară. Prima dată ar trebui să conectați conducta de presiune joasă ,apoi pe cea de presiune înaltă .

- În momentul conectării piulițelor flare, vă rog să aplicați un strat de ulei frigorific pe capetele evazate ale conductelor.
- Poziționați central cele două conducte pe care le veți conecta.



- Strângeți cu mâna piulița pentru flacăra cât mai strâns posibil.
- Cu o cheie, prindeți piulița pe tubul unității.
- Utilizați o cheie dinamometrică pentru a strânge ferm piulița flare conform valorilor cuplului din tabelul de mai sus

NOTĂ: Vă rog să folosiți atât o cheie simplă cât și una dinamometrică atunci când conectați sau deconectați conductele la / de la unitate.



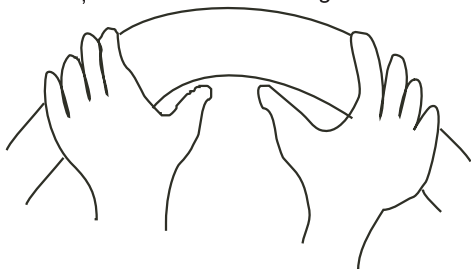
ATENȚIE

- Vă rog să vă asigurați că înfășurați izolație în jurul conductelor. Pot apărea arsuri sau degerături la contactul direct cu conductele goale.
- Vă rog să vă asigurați că conexiunile la conducte sunt corecte. Dacă se strânge excesiv se poate deteriora gura în formă de clopot, iar strângerea slabă poate cauza scurgeri.

NOTĂ PRIVIND RAZA MINIMĂ DE ÎNDOIRE

Vă rog să îndoiiți tubulatura la mijloc cu atenție, conform schemei de mai jos. **SĂ NU** îndoiiți tubulatura mai mult de 90° sau mai mult de 3 ori.

Îndoiiți conducta folosind degetul mare



rază minimă 10cm (3,9")

- După ce conductele de cupru au fost conectate la unitatea interioară, înfășurați cablul de alimentare, cablul de semnal și conductele împreună folosind banda de legare.

NOTĂ: SĂ NU împlețiți cablul de semnal împreună cu alte fire. Cât timp legați aceste componente, nu împlețiți și nu încrucișați cablul de semnal cu niciun alt cablu.

- Treceți aceste conducte prin perete și conectați-le la unitatea exterioară.
- Vă rog să izolați toate conductele, inclusiv supapele la unitatea exterioară.
- Vă rog să deschideți supapele de oprire de la unitatea exterioară pentru ca agentul frigorific să circule între unitatea interioară și cea exterioară.



ATENȚIE

Vă rog să verificați pentru a avea siguranța că nu există scurgeri de agent frigorific după finalizare lucrărilor de instalare. În cazul în care există scurgeri de agent frigorific, aerisiți imediat zona și evacuați sistemul (consultați secțiunea Evacuare aer din acest manual).

Cablare

! ÎNAINTE DE A EFECTUA ORICE ACTIVITATE DE NATURĂ ELECTRICĂ, CITIȚI ACESTE REGULAMENTE

1. Toate cablurile trebuie să respecte codurile electrice locale și naționale, reglementările de aceeași natură și trebuie instalate de un electrician autorizat.
2. Toate conexiunile electrice trebuie făcute în concordanță cu Diagrama conexiunilor electrice de pe panourile unităților din interior și din exterior.
3. Dacă apare o problemă serioasă de siguranță cu sursa de alimentare, opriți imediat orice activitate. Explicați clientului motivul acestei acțiuni și refuzați să instalați unitatea până când problema de siguranță nu este rezolvată corect.
4. Tensiunea de alimentare trebuie să se încadreze între 90-110% din tensiunea nominală. Alimentarea insuficientă poate cauza defecțiuni, șocuri electrice sau incendii.
5. În cazul în care conectați alimentarea în mod direct cu cablu fix, trebuie să fie instalată protecție de supratensiune și un întrerupător principal.
6. În cazul în care conectați alimentarea la un cablaj fix, trebuie prevăzut un întrerupător sau un disjunctoare care deconectează toți poli și care are o separare de contact de cel puțin 1/8in (3mm) în cablarea fixă. Personalul calificat trebuie să utilizeze un întrerupător sau un disjunctoare autorizat.
7. Conectați unitatea doar la o priză cu circuit individual. Nu conectați un alt aparat la priză respectivă.
8. Vă rog să vă asigurați că ați legat la împământare corespunzător aparatul de aer condiționat.
9. Fiecare fir trebuie să aibă o conexiune fermă. Firele desprinse pot duce la supraîncălzirea terminalului, ceea ce poate duce la defecțiuni ale produsului și un potențial incendiu.
10. Să nu lăsați cablurile să se atingă sau să se sprijine pe tuburile de agent frigorific, compresorul sau orice piese în mișcare din unitate.
11. În cazul în care unitatea are un încălzitor electric auxiliar, acesta trebuie instalat la cel puțin 1 metru (40in) distanță de orice material combustibil.
12. Pentru evitarea unui șoc electric, să nu atingeți niciodată componentele electrice imediat după ce alimentarea cu energie electrică a fost oprită. După ce ați oprit alimentarea, așteptați întotdeauna 10 minute sau mai mult înainte de a atinge componentele electrice.

13. Vă rog să vă asigurați că nu intersectați cablurile electrice cu cablurile de semnal. Aceasta poate cauza distorsiuni și interferențe.
14. Unitatea trebuie să fie conectată la priză principală. În mod normal, sursa de alimentare este necesar să aibă o impedanță de 32 ohmi.
15. La același circuit de alimentare nu trebuie conectat alt echipament.
16. Conectați cablurile exterioare înainte de a conecta pe cele interioare.

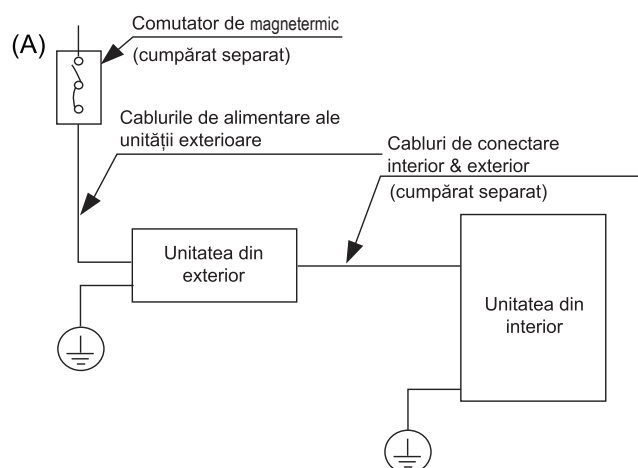


AVERTIZARE

ÎNAINTE DE A EFECTUA ORICE ACTIVITATE DE CABLAJ SAU ELECTRICĂ, DECONECTAȚI APARATUL DE LA SURSA DE ALIMENTARE

NOTĂ DESPRE COMUTATOR MAGNETERMIC

Când curentul maxim al aparatului de aer condiționat este mai mare de 16A, trebuie să fie folosit un comutator de magnetemic sau un comutator de protecție împotriva scurgerilor cu dispozitiv de protecție (cumpărat separat).



NOTĂ: Graficele doar au scop explicativ. Aparatul dvs. poate fi ușor diferit. Forma reală prevalează

Cablarea Unității Exterioare



AVERTIZARE

Înainte de a realiza orice lucru electric sau de cablare, opriți alimentarea principală a sistemului.

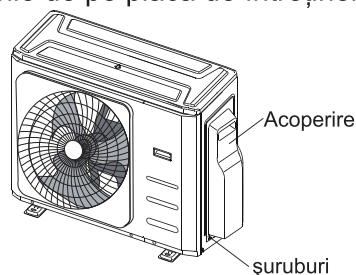
1. Pregătiți cablul pentru conectare

- A. Prima dată trebuie să alegeți dimensiunea corectă a cablului. Asigurați-vă că folosiți cabluri H07RN-F.

Zona Transversală Minimă A Cablurilor De Alimentare și Semnal (Pentru Referință)

Curent Nominal al Aparatului (A)	Zona De Secțiune Nominală (mm ²)
> 3 și ≤ 6	0,75
> 6 și ≤ 10	1
> 10 și ≤ 16	1,5
> 16 și ≤ 25	2,5
> 25 și ≤ 32	4
> 32 și ≤ 40	6

2. Vă rog să scoateți capacul electric de la unitatea exterioară. În cazul în care nu există niciun capac pe unitatea exterioară, scoateți șuruburile de pe placa de întreținere și îndepărtați placa de protecție.



3. Conectați clemele la terminale. Potrivii culorile/etichetele firelor cu etichetele de pe blocul de borne și înșurubați bine cleva la fiecare fir la borna sa corespunzătoare
4. Strângeți cablul cu un colier destinat.
5. Vă rog să izolați firele neutilizate cu bandă izolatoare. Tineți-le departe de orice piese electrice sau metalice.
6. Vă rog să reinstalați capacul cutiei de control electric.

ALEGEȚI DIMENSIUNEA CORECTĂ A CABLULUI

Mărimea cablului de alimentare, a cablului de semnal, a siguranței și a comutatorului necesare este determinată de curentul maxim suportat de unitate. Curentul maxim este indicat pe plăcuța de identificare situată pe panoul lateral al unității. Consultați această plăcuța de identificare pentru a alege cablul, siguranța sau comutatorul potrivite.

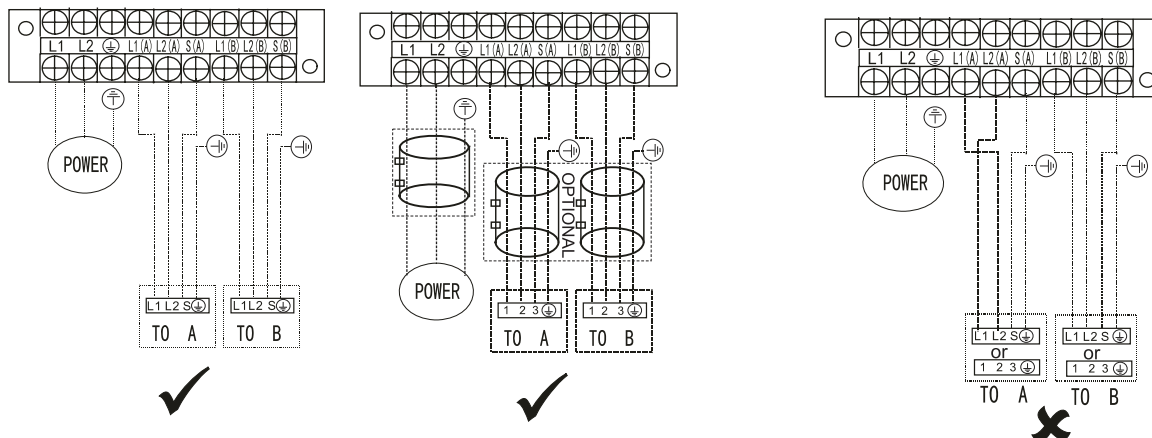
- B. Folosind clești pentru dezizolare cabluri, scoateți mantaua de cauciuc de la ambele capete ale cablului de semnal pentru a dezvălui aproximativ 15cm (5,9") de fir.
- C. Vă rog să îndepărtați izolația de la capete.
- D. Folosind un sertizor pentru fire, sertizați cleva pe capete.

NOTĂ: Atunci când conectați firele, urmați cu strictețe schema electrică din interiorul capacului cutiei electrice.

Figura de legătură

⚠ ATENȚIE

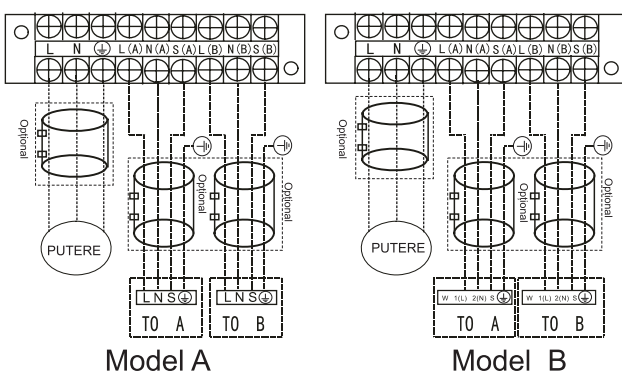
Vă rog conectați cablurile de conectare la terminale, așa cum ele sunt identificate cu numerele lor potrivite de pe blocul de borne al unităților interioare și exterioare. De exemplu, terminalul L1 (A) al unității exterioare trebuie să fie conectat la terminalul L1/1 de pe unitatea interioară. Unitatea exterioară se poate conecta cu diferite tipuri de unități interioare, numerele de pe blocul de borne ale unității interioare pot fi ușor diferite. Vă rog să acordați o atenție deosebită atunci când conectați firele



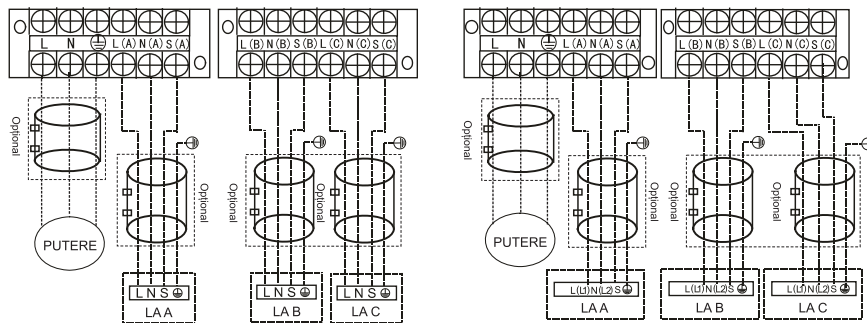
NOTĂ: La modelele cu conector rapid, vă rog să consultați << Manualul de utilizare și manualul de instalare >> ambalat împreună cu unitatea interioară

NOTĂ: Consultați următoarele scheme ale utilizatorilor finali care doresc să efectueze cablarea pe cont propriu.
Treceți cablul principal de alimentare prin ieșirea de jos a cablului de prindere.
---- Acest simbol indică cablare la fața locului

Modele unu-doi:



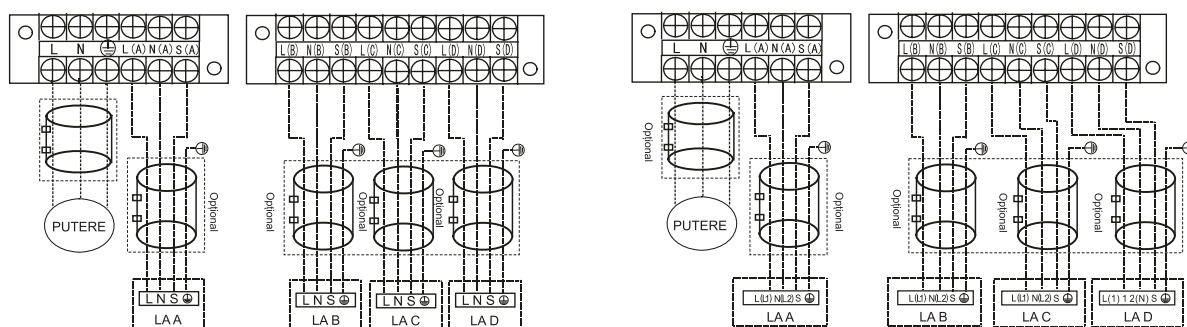
Modele unu-trei:



Model A

Model B

Modele unu-patru:



Model A

Model B

⚠ ATENȚIE

După ce ați verificat condițiile de mai sus, atunci când efectuați cablarea urmați aceste instrucțiuni

- Întotdeauna să aveți un circuit special individual de alimentare pentru aparatul de aer condiționat. Întotdeauna să urmați schema circuitului afișată pe interiorul capacului de control
- Șuruburile din carcasa armăturilor electrice care fixează cablajul se pot desface în timpul transportului. Verificați dacă șuruburile sunt bine strânse, pentru că șuruburile slăbite pot cauza arderea firelor .
- Verificați specificațiile sursei de alimentare
- Verificați dacă este suficientă capacitate electrică
- Verificați dacă tensiunea de pornire se menține la peste 90% din tensiunea nominală marcată pe plăcuța de identificare
- Verificați dacă grosimea cablului este cea specificată în specificațiile sursei de alimentare
- Întotdeauna să instalați un întrerupător de scurgere la pământ în zone umede sau ude.
- Următoarele pot fi cauzate de o scădere a tensiunii: vibrația unui întrerupător magnetic, deteriorarea punctului de contact, siguranțe arse și perturbarea funcționării normale.
- Trebuie să fie încorporată în cablajul fix deconectarea de la sursa de alimentare Aceasta trebuie să aibă o separare a contactului cu un spațiu aer de cel puțin 3mm la fiecare conductor activ (fază)
- Înainte de accesarea terminalelor, trebuie să fie deconectate toate circuitele de alimentare

NOTĂ:

Pentru satisfacerea reglementărilor EMC obligatorii, care sunt cerute de standardul internațional CISPR 14-1: 2005/A2: 2011 în anumite țări sau districte, vă rog să vă asigurați că aplicați inelele magnetice corecte pe echipamentul dvs. conform schemei de cablare care îl însoțește.

Pentru obținerea de informații suplimentare și pentru a cumpăra inele magnetice, vă rog să contactați distribuitorul sau pe cel care montează (Furnizorul inelului magnetic este TDK (model ZCAT3035-1330) sau similar).

Evacuarea Aerului

Măsurile de prevenție

Aerul precum și materiile străine din circuitul agentului frigorific pot provoca creșteri anormale ale presiunii, ceea ce poate deteriora aparatul de aer condiționat, reduce eficiența acestuia și poate provoca vătămări. Utilizați o pompă de vid și un manometru pentru a evacua circuitul cu agent frigorific, îndepărtând gazele și condensul din sistem.

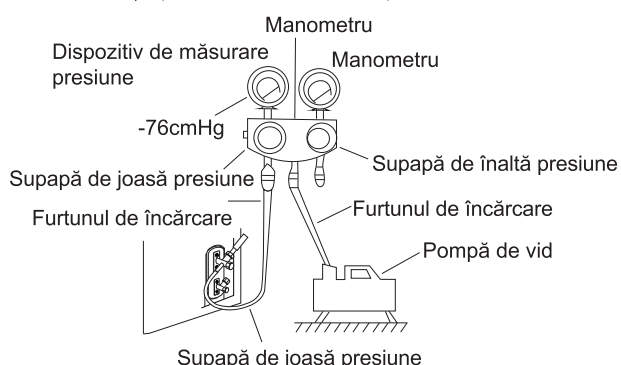
Evacuarea trebuie efectuată la prima instalare și dacă unitatea este mutată.

ÎNAINTE DE EVACUARE

- Asigurați-vă că toate conductele conective dintre unitățile sunt conectate corespunzător.
- Verificați ca să fiți sigur că toate cablurile sunt conectate corect.

Instrucțiuni De Evacuare

Citiți manualele de utilizare înainte de a folosi un manometru și o pompă de vid, pentru a vă asigura că știți cum să le folosiți corect.

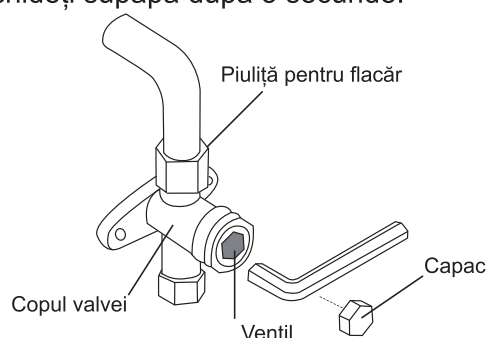


1. Vă rog conectați furtunul de încărcare a manometrului la portul de service pe supapa de joasă presiune a unității exterioare.
2. Vă rog conectați furtunul de încărcare a manometrului colectorului de la pompa de vid.
3. Deschideți partea de presiune joasă a manometrului. Mențineți partea de înaltă presiune închisă.
4. Porniți pompa de vid pentru a evacua sistemul.
5. Folosiți pompa de vid timp de cel puțin 15 minute sau până când Compound Meter-ul citește -76cmHG (-1x105Pa).
6. Închideți supapa de joasă presiune a manometrului colectorului și porniți pompa de vid.
7. Așteptați 5 minute, apoi verificați dacă

presiunea în sistem nu a fost modificat

NOTĂ: Dacă nu există nicio schimbare a presiunii în sistem, deșurubați capacul de la robinet (supapa de înaltă presiune). Poate exista o scurgere de gaz în cazul în care există o modificare a presiunii din sistem

8. Vă rog să introduceți cheia hexagonală pe supapa învelită (supapă de înaltă presiune) și deschideți supapa rotind cheia 1/4 în sens invers acelor de ceasornic. Verificați dacă gazul iese din sistem, apoi închideți supapa după 5 secunde.



9. Urmăriți manometrul timp de un minut pentru a vă asigura că nu există nicio schimbare a presiunii. Trebuie să se citească o valoare puțin mai mare decât presiunea atmosferică.
10. Scoateți furtunul de încărcare din portul de service.
11. Folosind cheie hexagonală, deschideți complet robinetele de înaltă și de joasă presiune.

DESCHIDEȚI UȘOR VENTILUL SUPAPEI

Când deschideți ventilul supapei, rotiți cheia hexagonală până când se lovește de dop. **Nu** forțați robinetul să se deschidă mai tare.

12. Strângeți capacele supapelor cu mâna, apoi folosind instrumentul adecvat.
13. În cazul în care unitatea exterioară folosește toate supapele de vid, iar poziția vidului se află la supapa principală, sistemul nu este conectat la unitatea interioară. Supapa trebuie strânsă cu o piuliță. Înainte de folosire pentru prevenirea scurgerilor, verificați dacă există scurgeri de gaz.

Notă cu privire la adăugarea agentului frigorific

ATENȚIE

- Încărcarea cu agent frigorific trebuie făcută după cablare, aspirare și testarea scurgerilo .
- **SĂ NU** depășiți cantitatea de agent frigorific maximă admisă sau să supraîncărcați sistemul. Acest lucru poate deteriora unitatea sau poate afecta funcționarea acesteia.
- Încărcarea cu substanțe nepotrivite poate provoca explozii sau accidente. Să vă asigurați că este folosit agentul frigorific adecvat
- Recipientele cu agent frigorific trebuie să fie deschise încet. Întotdeauna să folosiți echipament d protecție atunci când încărcați sistemul.
- **NU** amestecați tipurile de refrigerent!
- La modelul cu agent frigorific **R32** , atunci când agentul frigorific este adăugat în aparatul de aer condiționat, să vă asigurați că condițiile din zonă au fost asigurate prin controlul materialului inflamabil

N=2 (modele unu-doi), N=3 (modele unu-trei), N=4 (modele unu-patru).

În funcție de lungimea conductelor de conectare sau de presiunea sistemului evacuat, este posibil să fie nevoie să adăugați agent frigorific. Pentru cantitățile de agent frigorific care trebuie adăugate consultați tabelul de mai jos:

AGENT FRIGORIFIC SUPLIMENTAR PER LUNGIME CONDUCTĂ

Lungimea Conductei Conective (m)	Metoda De Purificare A Aerului	Agent frigorific suplimenta	
Lungimea conductei de preîncărcare (ft/m) (lungimea conductei de preîncărcare xN)	Pompă de vid	N/A	
Mai mult de (lungimea conductei de preîncărcare xN) ft/m	Pompă de vid	Parte lichid: Ø6,35 (Ø1/4") R32 (Lungimea totală conductă - lungimea conductei de preîncărcare xN) x12g/m (Lungimea totală conductă - lungimea conductei de preîncărcare xN) x0,13oz/m	Parte lichid: Ø9,52 (Ø3/8") R32 (Lungimea totală conductă - lungimea conductei de preîncărcare xN) x24g/m (Lungimea totală conductă - lungimea conductei de preîncărcare xN) x0,26oz/m

NOTĂ: Lungimea standard a conductei este de 7,5 m.

Schema de instalare

Verificare siguranță electric

Efectuați verificarea siguranței electrice după ce instalarea a fost finalizată. Acoperiți următoarele aspecte:

1. Rezistență izolator

Rezistența izolatorului trebuie să fie mai mare de $2M\Omega$.

2. Lucrări de împământare

După ce ați terminat lucrările de împământare, măsurați rezistența la împământare prin detectare vizuală și folosind testerul de rezistență la împământare.

Să vă asigurați că rezistența la împământare este mai mică de 4Ω .

3. Verificarea scurgerilor electrice (testul se efectuează în timp ce unitatea este pornită)

După ce instalarea este finalizată, în timpul procesului de testare, folosiți sonde electrice și multimetru ca să efectuați o verificare a scurgerilor electrice. Dacă se întâmplă să fie scurgeri, opriți imediat unitate. Încercați și evaluați soluții diferite până în momentul în care unitatea funcționează corect.

Verificare scurgeri de ga

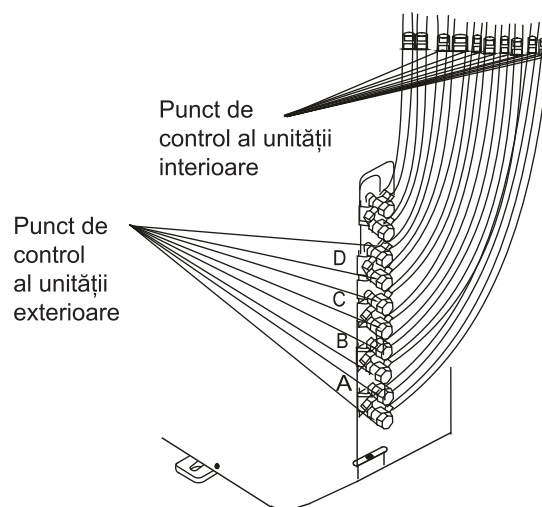
1. Metoda apă de săpun:

Aplicați folosind o perie moale o soluție de apă cu săpun sau un detergent lichid neutru pe conexiunea unității interioare sau conexiunile unității exterioare pentru a verifica dacă este scurgere la punctele de conectare ale conductelor. Dacă apar bule, conductele au scurgeri.

2. Detector de scurgeri

Utilizați detectorul de scurgeri ca să verificați dacă există scurgeri.

NOTĂ: Ilustrația este doar pentru exemplu. Pe aparat ordinea reală a A, B, C, D poate fi ușor diferită de unitatea pe care ați achiziționat-o, dar forma generală va rămâne aceeași.



A, B, C, D sunt puncte pentru tipul unu-patru.

PROBA DE RULARE

Înainte de Proba De Rulare

Testul de funcționare trebuie să fie efectuat după instalarea completă a întregului sistem. Verificați următoarele puncte înainte de efectuarea testului:

- A) Unitățile interioară și exterioară sunt instalate adecvat
- B) Conductele și cablurile sunt conectate adecvat.
- C) Nu sunt obstacole lângă intrarea și ieșirea unității care ar putea cauza performanțe slabe sau defecțiuni ale produsului.
- D) Nu există scurgeri la sistemul de refrigerare.
- E) Sistemul de scurgere nu are obstacole și scurgerea este într-o locație sigură.
- F) Izolația pentru încălzire este instalată adecvat.
- G) Firele de împământare sunt conectate adecvat.
- H) Lungimea conductelor și capacitatea suplimentară de depozitare a agentului frigorific au fost înregistrate.
- I) Tensiunea de alimentare este tensiunea potrivită pentru aparatul de aer condiționat.



ATENȚIE

Eșecul de a efectua testul poate duce la deteriorarea unității, a bunurilor sau vătămarea corporală.

Instrucțiuni pentru Proba De Rulare

1. Deschideți ambele supape, cea de oprire a lichidului și a gazului.
2. Vă rog să porniți întrerupătorul principal și permiteți unității să se încălzească.
3. Setări aerul condiționat în modul RĂCIRE.
4. Pentru Unitate Interioară
 - A. Vă rog să vă asigurați că telecomanda și butoanele sale funcționează adecvat.
 - B. Vă rog să vă asigurați că jaluzelele se mișcă adecvat și pot fi controlate cu ajutorul telecomenzii.
 - C. Vă rog să verificați de două ori dacă temperatura camerei este înregistrată adecvat.
 - D. Vă rog să vă asigurați că indicatoarele de la telecomandă și panoul de afișaj al unității interioare funcționează adecvat.
 - E. Vă rog să vă asigurați că butoanele manuale de la unitatea interioară funcționează adecvat.
 - F. Verificați pentru a vedea dacă sistemul de scurgere este neted și se scurge ușor.

- G. Să vă asigurați că nu există vibrații sau zgomote neobișnuite în timpul funcționării.

5. Pentru Unitate Exterioară

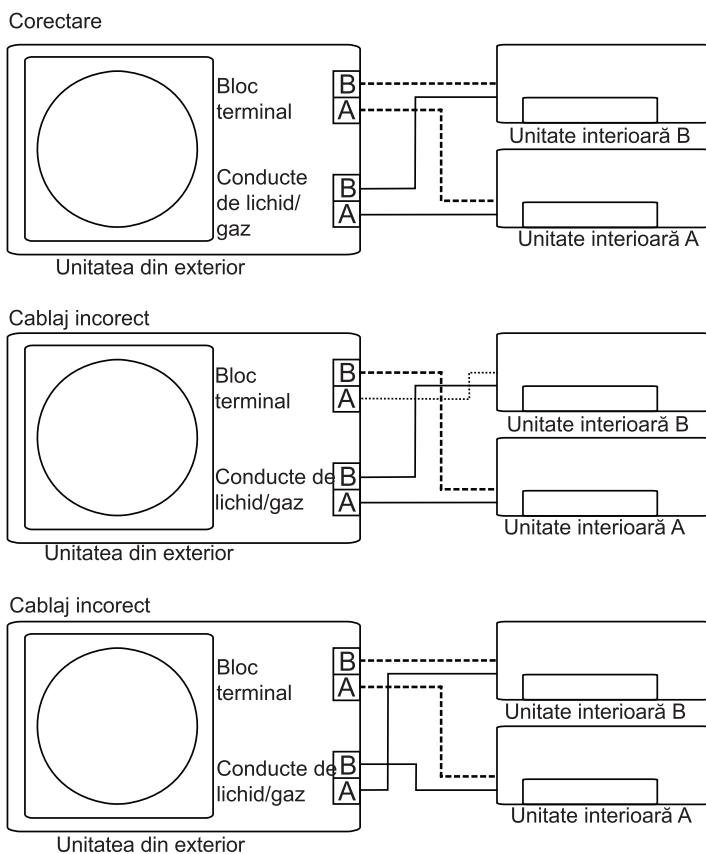
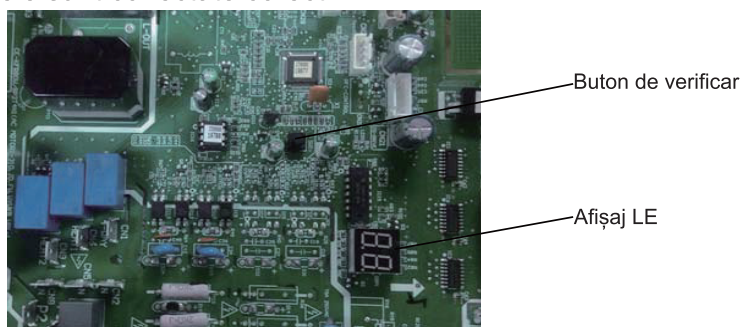
- A. Verificați pentru a vedea dacă sistemul de refrigerare are scurgeri.
- B. Să vă asigurați că nu există vibrații sau zgomote neobișnuite în timpul funcționării.
- C. Să vă asigurați că vântul, zgomotul și apa generate de unitate nu deranjează vecinii și nu prezintă un pericol de siguranță.

NOTĂ: În cazul în care unitatea nu funcționează corect sau nu funcționează după așteptările dvs., înainte de a apela serviciul clienți, consultați secțiunea de depanare a Manualului de Utilizare.

Funcția de corectare automată a cablajului/ conexiunii conductelor

Funcția de Corectare Automată a Cablajului/Conexiunii Conductelor

Modelele mai recente oferă acum corectare automată a greșelilor de cablare/conectare conducte. Apăsați „butonul de verificare” de pe placa PCB a unității exterioare timp de 5 secunde până când LED ul afișează „CE”, indicând că această funcție este activă. După aproximativ 5-10 minute de la apăsarea butonului, „CE” dispăre, aceasta înseamnă că eroarea de cablare/ conectare conductă este corectată și toate cablurile/conductele sunt conectate corect.



Cum se Activează Această Funcție

1. Verificați dacă temperatura exterioară este peste 5°C
(Când temperatura exterioară nu depășește 5°C, această funcție nu funcționează)
2. Verificați dacă supapele de oprire ale conductelor de lichid și de gaz sunt deschise
3. Porniți întrerupătorul și așteptați cel puțin 2 minute.
4. Apăsați butonul de verificare de pe placa PCB a unității exterioare cu afișaj LED "CE".

Pot fi modificării ale designului și specificațiilor fără o notificare prealab pentru îmbunătățirea produsului. Consultați-vă cu distribuitorul sau producătorul pentru detalii. Orice actualizări ale manualului vor fi încărcate pe site-ul web de service, vă rugăm să verificați care e cea mai recentă versiune

CERTIFICAT DE CALITATE : I GARANȚIE

PENTRU APARATE DE AER CONDIȚIONAT TIP SPLIT

Garanția se aplica în conformitate O.G. 21/1992 privind protecția consumatorilor, republicată, modificată prin O.G. 58/2000, aprobată prin Legea 37/2002 și O.U.G. 174/2008 astfel cum a fost amendată de OUG 34/2014; Legea 11/1991 privind combaterea concurenței neloiale, modificată prin OG 12/2014 și OUG 25/2019 și Legea 449/2003 privind vânzarea produselor și garanțiile asociate acestora modificată prin OG 9/2016, actualizată la 06.01.2019.

Garanția este de 2 ani, cu excepția componentelor supuse uzurii normale de funcționare (baterii, filtre, siguranțe, etc) la care nu se acordă garanție. Garanția se derulează de la data punerii în funcțiune, dar nu mai târziu de 2 luni de la achiziționare. Dacă punerea în funcțiune se realizează după trecerea celor 2 luni de la achiziție, perioada de garanție începe de la data facturii.

PREZENTUL CERTIFICAT DE GARANȚIE ESTE VALABIL NUMAI ÎNȘOȚIT DE FACTURA DE CUMPĂRARE. EL TREBUIE PREZENTAT ÎN MOD OBLIGATORIU PERSONALULUI DE SERVICE LA SOLICITAREA DE INTERVENȚII ÎN PERIOADA DE GARANȚIE.

ATENȚIE! PIERDEREA CERTIFICATULUI DE GARANȚIE DUCE LA ANULAREA GARANȚIEI PRODUSULUI.

CONDIȚII DE GARANȚIE

Beneficiarul, împreună cu vânzătorul, este obligat ca, în momentul cumpărării să verifice dacă ambalajul conține toate accesoriile și subsansamblele și dacă aparatul este în bună stare.

1. Produsul a fost predat cumpărătorului împreună cu:

- factura originală
- avizul de însoțire a mărfii
- documentația tehnică
- certificatul de garanție completat și semnat de distribuitor.

2. FERROLI nu își asumă răspunderea pentru alegerea greșită a echipamentului. Aparatul de aer condiționat este destinat utilizării exclusiv domestice (locuințe, birouri, spații comerciale) și nu industriale (răcire camere server, laboratoare sau bucătării, etuve, spații comerciale cu trafic intens și deschideri mari sau dese ale căilor de acces, spații cu surse puternice de căldură).

3. Documentația Tehnică, Certificatul de Garanție și factura de cumpărare se vor păstra la locul de instalare al echipamentului.

4. Durata medie de viață a echipamentelor este de 10 ani

5. Prezentul CERTIFICAT DE GARANȚIE confirmă calitatea produselor FERROLI, limitându-se numai asupra defectelor de material sau de execuție datorate producătorului, înțelegându-se prin aceasta repararea sau furnizarea gratuită a oricărei piese care prezintă defecte sau vicii de fabricație, respectiv înlocuirea gratuită a produsului în funcție de opțiunea clientului cu excepția situației în care această solicitare este imposibilă sau disproporționată. Se garantează funcționalitatea și păstrarea performanțelor termice pe perioada susmenționată, în condițiile montării și exploatării în condiții normale, în conformitate cu normativele, prescripțiile tehnice și legislația în vigoare. Orice inconvenient ce decurge din nerespectarea acestora cade în sarcina exclusivă a utilizatorului.

6. Pentru intervenții service apălați la societatea care a instalat echipamentul sau la societățile service autorizate FERROLI Romania disponibile pe www.ferrol.com/ro/service_distributie.

7. La apariția și reclamarea unei defecțiuni, firma de service agreată are obligația de a asigura intervenția în maxim 2 zile lucrătoare de la data înregistrării solicitării. În situația în care se constată că defecțiunea reclamată se datorează unei exploatări sau întinerii incorecte a echipamentului, beneficiarul va suporta integral atât contravaloarea pieselor înlocuite, cât și manopera de reparație și cheltuielile de deplasare la intervenție.

8. Echipamentul de aer condiționat nu poate fi o sursă unică de încălzire pentru un spațiu datorită limitărilor sale termice față de temperaturile exterioare / interioare.

9. Pentru a putea să beneficiați de avantajele oferite de garanție, în această perioadă, pentru orice intervenție trebuie să apălați exclusiv la firmele de service autorizate de FERROLI România, în caz contrar produsul își va pierde garanția. FERROLI Romania S.R.L., prin unitățile de service autorizate, asigură efectuarea activităților de service atât în perioada de garanție cât și în post garanție pe toată durata de utilizare a echipamentului, garanția acordându-se în condițiile respectării prescripțiilor prezentului CERTIFICAT DE GARANTIE și a documentației tehnice însoțitoare, prescripții în conformitate cu legile în vigoare.

10. Instalarea aparatului de condiționare a aerului se va face exclusiv de către o firmă specializată și agreată de FERROLI Romania S.R.L. În caz contrar se va pierde garanția.

LIMITELE GARANȚIEI

Garantia nu se aplică în situația în care apar inconveniente din cauze independente de producător, respectiv:

- transport, manipulare sau depozitare necorespunzătoare, loviri, șocuri, zgârieturi;
- instalare sau punere în funcțiune incorecte, executate de personal neautorizat, neconforme legilor, normativelor și prescripțiilor tehnice în vigoare;
- utilizarea echipamentului în alte scopuri decât cele cărora a fost destinat;
- utilizarea echipamentului fără filtrele obligatorii pe calea aerului, utilizarea unor filtre neconforme sau necurățarea lor periodică;
- defecțiuni ale aparatului de condiționare a aerului cauzate de pierderi de freon prin racordarea necorespunzătoare a circuitelor frigorifice sau de neexecutarea vidului în conductele și unitatea internă înainte de deschiderea robinetelor unității exterioare;
- fluctuații ale tensiunii electrice de alimentare diferite de 220 Vca cu mai mult de $\pm 10\%$;
- conectarea la instalații electrice fără împământare sau cu rezistența de dispersie a acesteia mai mare de 4 Ohm
- instalarea și funcționarea echipamentului în încăperi cu temperatură mai mică de 10°C.
- dacă aparatul este subdimensionat și acest lucru a dus la deteriorarea acestuia
- deteriorarea echipamentului ca urmare a incendiilor sau a calamităților naturale (inundații, trăsnet etc)
- existența corpurilor străine în echipamente
- dacă au fost montate piese sau subansamble ce nu sunt originale sau nu au fost furnizate de FERROLI România.

ATENȚIE! Colmatarea cu praf sau alte impurități a schimbătorului unității exterioare poate duce la defectarea compresorului, cazul nefiind acoperit de garanție. Se recomandă încheierea unui contract de întreținere cu o firmă specializată.

NU sunt considerate cazuri de garanție, intervenția fiind suportată de utilizator:

- curățarea filtrelor, tăviței de condens și a schimbătoarelor de căldură (condensator, vaporizator)
- echipament nealimentat electric, baterii electrice lipsă sau consumate
- intervenție asupra conductei de eliminare a condensului în cazul înfundării acesteia
- alegerea unui regim de lucru necorespunzător
- lucrări de întreținere pentru echipamente.

Produs/Model: **Nr:**..... **din**.....

Serie unitate exterioară:.....

Serie unitate interioară (1):..... Serie unitate interioară (2):.....

Serie unitate interioară (3):..... Serie unitate interioară (4):.....

Cumpărător:.....

Adresa:.....

Unitate vânzătoare:.....

Adresa:.....

Factura nr.:..... din data de:

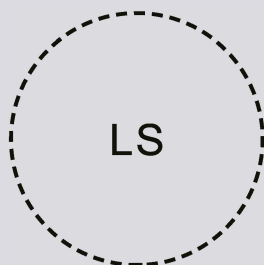
Unitate Montaj.....

Nume Montator..... Semnatura..... Data Montaj.....

IMPORTATOR
FerrolI Romania SRL



UNITATEA VÂNZĂTOARE



Semnătura

CUMPĂRĂTOR

Am luat la cunoștință
precizările făcute în prezentul
certificat

Semnătura

Conform Regulamentului General privind Protecția Datelor 679/2016, firma de service își asumă responsabilitatea pentru completarea corectă a informațiilor, pentru clarificarea față de client a importanței bifării opțiunilor referitoare la protecția datelor și pentru transferul corect și conform al acestor informații în programul de raportare pus la dispoziție de FERROLI ROMANIA SRL.



FERROLI S.p.A.
Via Ritonda 78/a
37047 San Bonifacio - Verona - ITALY
www.ferroli.com

Made in China